

昌吉回族自治州

危险化学品生产安全事故应急预案

(修订稿)

2025-9-23 发布

2025-9-23 实施

目录

1	总则	4
1.1	编制目的	4
1.2	编制依据	4
1.3	适用范围	4
1.4	工作原则	4
1.5	事故分级	5
1.6	应急预案体系	6
2	组织体系及相关机构职责	7
2.1	昌吉州危险化学品生产安全事故应急救援指挥部及职责	7
2.2	指挥部办公室及职责	8
2.3	指挥部成员单位职责	9
2.4	指挥部成员组构成及职责	11
3	预防与预警	16
3.1	重大危险源管理	16
3.2	信息报告	16
3.3	预警行动	18
4	应急响应	21
4.1	分级响应	21
4.2	响应条件	22

4.3	响应程序	24
4.4	指挥协调	28
4.5	现场紧急处置	29
4.6	应急救援人员的安全防护	30
4.7	群众的安全防护	30
4.8	事故分析、检测与后果评估	30
4.9	信息公开	31
4.10	应急救援结束	31
5	后期处置	32
5.1	善后处置	32
5.2	调查评估	32
6	保障措施	33
6.1	通信和信息保障	33
6.2	应急支援和装备保障	33
6.3	宣传培训	36
7	附则	38
7.1	名词术语定义	38
7.2	响应分级标准	38
7.3	危险化学品事故处置方案要点	38
7.4	预案管理与更新	66
7.5	预案解释部门	66

7.6	预案实施时间	66
8	附件	67
8.1	应急救援指挥部成员单位联系方式	67
8.2	各级应急管理部门联系方式	68
8.3	典型化工行业专家联系方式	69
8.4	各县（区）应急救援队伍及联系方式	70
8.5	应急响应流程图	82
8.6	应急救援组织机构图	83
	自治州危险化学品生产安全事故应急组织体系	83

危险化学品生产安全事故应急预案

1 总则

1.1 编制目的

为进一步规范昌吉州危险化学品生产安全事故的应急救援管理和应急响应程序，明确有关机构职责，保障生产安全事故发生能迅速、高效、科学指导应急救援，最大限度地减少人员伤亡、降低经济损失和社会影响，确保人民生命财产安全，特制定本预案。

1.2 编制依据

依据《中华人民共和国安全生产法》《中华人民共和国突发事件应对法》《生产安全事故应急条例》《突发事件应急预案管理办法》《生产安全事故应急预案管理办法》《化工企业生产过程异常工况安全处置准则》《新疆维吾尔自治区生产安全事故应急救援预案》《昌吉州突发公共事件总体应急预案》和《昌吉州突发公共事件应急新闻舆论引导实施方案》等法律法规、部门规章和国家、自治区、州关于事故应急的相关政策，制定本预案。

1.3 适用范围

本预案适用于昌吉州行政区域内危险化学品生产、经营、储存活动中发生的生产安全事故。

1.4 工作原则

(1) 以人为本，安全第一。坚持人民至上、生命至上，把保障人民群众的生命安全和身体健康、最大限度地减少生产安全

事故造成的人员伤亡和危害作为首要任务。

(2) 统一指挥，分级负责。昌吉州人民政府统一指挥州域内危险化学品生产安全事故应急救援工作，各县市人民政府（园区管委会）、州直相关部门按照各自职责和权限，负责危险化学品生产安全事故应急救援有关具体工作。

(3) 条块结合，以块为主。按照属地管理和“就地、就近、快速、有效”的原则，事故处置以当地政府（园区管委会）为主，实行各县市人民政府（园区管委会）领导负责制，同时充分发挥生产经营单位的自救作用。

(4) 依靠科学，依法规范。充分发挥专家作用，实行科学民主决策。采用先进的救援装备和技术，增强应急救援能力，依法依规开展应急救援工作，确保应急救援工作的科学、迅速、高效。

(5) 反应快速，运转高效。建立联动协调机制，形成统一指挥、反应灵敏、功能齐全、协调有序、运转高效的应急救援机制。

(6) 预防为主，平战结合。贯彻落实“安全第一、预防为主、综合治理”方针，坚持平时预防与事故救援工作相结合，做好预防、预测、预警和预报工作。

1.5 事故分级

根据生产安全事故（以下简称事故）造成的人员伤亡或者直接经济损失，事故一般分为以下等级：

(1) 特别重大事故（I级），是指造成 30 人以上死亡，或者

100人以上重伤（包括急性工业中毒，下同），或者1亿元以上直接经济损失的事故。

（2）重大事故（Ⅱ级），是指造成10人以上30人以下死亡，或者50人以上100人以下重伤，或者5000万元以上1亿元以下直接经济损失的事故。

（3）较大事故（Ⅲ级），是指造成3人以上10人以下死亡，或者10人以上50人以下重伤，或者1000万元以上5000万元以下直接经济损失的事故。

（4）一般事故（Ⅳ级），是指造成3人以下死亡，或者10人以下重伤，或者1000万元以下直接经济损失的事故。

1.6 应急预案体系

昌吉州危险化学品生产安全事故应急预案体系由昌吉州生产安全事故应急预案、区（县）级生产安全事故应急预案、生产经营单位生产安全事故应急预案等组成。

1.昌吉州危险化学品生产安全事故应急预案向上与《新疆维吾尔自治区安全生产事故灾难应急预案》相衔接，向下与《区（县）级生产安全事故应急预案》相衔接。

2.昌吉州人民政府相关部门和单位生产安全事故应急预案，由担负应急救援职责的各相关单位负责编制，并与本预案衔接。

3.区（县）人民政府按照分类管理、分级负责的原则，分别制定生产安全事故应急预案，并与本预案相衔接。

2 组织体系及相关机构职责

2.1 昌吉州危险化学品生产安全事故应急救援指挥部及职责

昌吉州人民政府成立昌吉州危险化学品生产安全事故应急救援指挥部（以下简称“指挥部”），负责统一协调指挥全州范围内危险化学品生产安全事故应急救援工作。

指挥长：昌吉州人民政府分管应急管理工作的副州长

副指挥长：昌吉州人民政府分管安全生产工作的副秘书长、昌吉州应急管理局党委书记、州应急管理局局长

事故发生地县市市人民政府（园区管委会）主要负责人

主要成员单位：州党委宣传部、州应急管理局、州党委网信办、州公安局、州纪委监委、州消防救援支队、州生态环境局、州卫生健康委员会、州市场监督管理局、州气象局、州工业和信息化局、州交通运输局、州民政局、州总工会、州人力资源和社会保障局、州司法局、州财政局及事故发生地县市市人民政府（园区管委会）。

指挥部主要职责：

（1）负责组织、协调、指挥昌吉州较大生产安全事故应急救援工作，协助自治区人民政府及其相关部门做好重大、特别重大生产安全事故的应急救援工作；

（2）组织实施昌吉州危险化学品生产安全事故应急救援预案；

（3）研究、决策事故应急救援重大事项；

(4) 决定预警及应急响应级别；

(5) 启动昌吉州危险化学品生产安全事故应急救援预案响应程序及终止应急救援行动；

(6) 做好昌吉州危险化学品生产安全事故情况的信息发布工作；

(7) 统一协调各县市人民政府（园区管委会）、州直相关部门开展危险化学品生产安全事故应急救援工作，组织协调全昌吉州范围内跨部门、跨区域的紧急增援，必要时，协调驻军参与应急救援工作；

(8) 统一调配救援人员、物资；

(9) 完成州人民政府交办的其他工作。

总指挥：全面负责事故应急救援指挥工作；向上级报告事故及救援情况；汇集各方意见，在民主集中的基础上，确定应急救援方案；按照上级领导指示、有关规定，结合专家的建议，进行综合分析研判，及时下达救援指令。

副总指挥：落实总指挥的指令，协助总指挥落实应急指挥的具体工作；在总指挥不在时，受总指挥委托全面行使总指挥的职责。

2.2 指挥部办公室及职责

指挥部下设办公室，办公室设在州应急管理局，办公室主任由州应急管理局负责人担任，具体承担应急救援中的联络协调和指挥部的日常工作。

指挥部办公室主要职责：

- (1) 承担指挥部的日常工作；
- (2) 组织协调昌吉州危险化学品生产安全事故应急救援工作；
- (3) 组织编制和管理危险化学品生产安全事故应急救援预案，综合监督、指导各县市（园区）危险化学品应急救援工作；
- (4) 组织、指导全州危险化学品安全生产应急救援演练；
- (5) 掌握社会应急救援物资储备情况，及时协调调用相关应急救援物资；
- (6) 做好本预案的启动记录，定期组织本预案的演练，对本预案进行总结评估；
- (7) 及时对指挥部成员及联络人员名单进行确认更新；
- (8) 建立各县市（园区）、部门、应急救援机构的信息共享机制；
- (9) 承担指挥部交办的其他工作。

2.3 指挥部成员单位职责

(1) 州党委宣传部：负责按照指挥部办公室提供的事故救援信息，统一宣传口径，及时准确向外界发布事故信息、救援及处理情况。负责指导事发地县市（园区）和相关部门做好新闻发布工作，组织、协调新闻媒体做好新闻宣传、信息发布和舆论引导等工作。

(2) 州应急管理局：负责报请昌吉州人民政府启动预案，综合协调事故发生地人民政府（园区管委会）、州直有关部门、事故单位组织实施救援。负责组织协调事故应急救援工作。组织

协调事故应急救援相关物资、装备的调配。

(3) 州党委网信办：负责危险化学品生产安全事故发生后网络舆情的管控与引导工作。

(4) 州公安局：负责组织事故发生地安全警戒，维护事故现场及周围地区的治安秩序，根据指挥部的命令，疏散可能危及的居民；监控事故有关责任人；负责交通紧急疏导工作；负责遇难人员的法医鉴定工作；参与事故善后处理工作。

(5) 州消防救援支队：负责危险化学品生产安全事故现场的应急救援工作。

(6) 州生态环境局：负责组织协调、指导处置一般、较大突发环境事件（即：因生产安全事故引发的次生环境污染事故和生态破坏事件），对可能产生环境污染的生产安全事故处置提供环境应急技术支持。

(7) 州卫生健康委员会：负责组织医疗救援队伍，保障必要的救护车辆、医疗设备和快速检测设备、医药品，成立应急救援队，对受伤人员进行必要及时的救护；负责处置受伤人员入院治疗；组织协调应急医疗救援和卫生防疫工作。

(8) 州市场监督管理局：负责组织对事故所涉及的特种设备提出救援技术措施，负责对供应、调拨的相关药品和医疗器械开展质量安全监管工作。

(9) 州气象局：负责提供与事故应急救援有关的气象资料、气象监测和灾害性天气预报预警等技术支持。

(10) 州工业和信息化局：负责组织协调应急救援通讯保障，

负责协调应急通信保障工作，协调相关药品和医疗器械的供应、调拨工作。

(11) 州交通运输局：负责组织危险货物运输企业对事故危险化学品进行运输转移；组织运输力量转运撤离人员和救援物资；协助做好危险化学品道路交通事故应急救援的综合协调工作。

(12) 州民政局：负责善后处置工作。

(13) 州总工会：负责参与生产安全事故的调查处理。

(14) 州人力资源和社会保障局：负责协调落实伤（亡）人员的相关工伤待遇。

(15) 州司法局：负责对有关赔付的法律法规宣传解释工作。

(16) 州财政局：负责组织协调征用物资补偿，调拨救助资金等事项。

本预案中未规定生产安全事故应急救援职责的其他相关单位，在应急状态下根据指挥部办公室的协调指挥，在各自职责范围内履行相关职责。

2.4 指挥部成员组构成及职责

2.4.1 综合协调组

成员单位：州应急管理局、州公安局、州发展和改革委员会、事故发生地人民政府（园区管委会）组成，由州应急管理局担任组长单位。

主要职责：负责处理应急救援日常协调事务；负责向各组传达指挥部指令；负责与各组的联系，督促各组工作；报告各组救

援工作中的重大问题；负责事故应急救援工作情况的汇总和上报；承办指挥部交办的其他工作。

2.4.2 安全保卫组

成员单位：州公安局、州交通运输局、事故发生地人民政府（园区管委会）、事发单位等部门组成，由州公安局担任组长单位。

主要职责：负责封锁、警戒、控制、保护事故现场及周边区域；在发生大面积毒物泄漏或因火灾、爆炸事故可能引起危险化学品泄漏时，对可能波及的相关人员及附近居民进行紧急疏散，并妥善安置；负责维护事发地治安和救援工作秩序；开展交通管制，在现场外围开辟专用通道供应应急救援车辆和人员通行；对事故有关责任人依法实施监控、缉捕，确定事故伤亡和失踪人员身份。

2.4.3 抢险救援组

成员单位：州消防救援支队、州应急管理局、州财政局、州工业和信息化局、州公安局、州民政局、州交通运输局、州卫生健康委员会、州市场监督管理局、矿山救护大队、事故发生地人民政府（园区管委会）、昌吉州境内相关专兼职救援队伍组成，由州消防救援支队担任组长单位。

主要职责：参与制定现场救援方案并组织实施；调集救援力量和物资；按照专业要求，指导协调救援工作有序进行。控制危险源，防止事故扩大；负责抢救受害人员，安全转送伤员；负责组织群众撤离，指导群众开展自救和互救工作；负责做好现场洗

消，降低现场风险；承办指挥部交办的其他工作。

2.4.4 医疗救护组

成员单位：州卫生健康委员会、州市场监督管理局、州工信局，事故发生地人民政府（园区管委会）组成，由州卫生健康委员会担任组长单位。

主要职责：负责组织协调调配救护车、医疗专家和卫生应急队伍等卫生资源，开展事故伤员或中毒人员急救转运、救治和现场卫生防疫工作；州工信局及事发县市工信部门组织协调卫生应急药品、器械等物资调配工作。

2.4.5 后勤保障组

成员单位：事故发生地人民政府（园区管委会）、州应急管理局、州工业和信息化局、州公安局、州民政局、州卫生健康委员会、州财政局、州交通运输局和事故单位组成，由事故发生地人民政府（园区管委会）担任组长单位。

主要职责：制定实施受灾人员救助工作方案和相应的资金物资保障措施，及时向受灾人员提供衣被、取暖、临时住所等应急救助，保障受灾人员基本生活。负责做好伤亡人员家属的安抚，抚恤，督促保险理赔、工伤保险待遇支付工作。负责遇难人员安置工作；负责其他善后处置工作。承办指挥部交办的其他工作。

2.4.6 技术专家组

组成人员：从国家、自治区或昌吉州抽调事故处置相关专家，专家组长由综合协调组组长单位负责人任命，专家组原则上不得少于3人。

主要职责：负责提出控制事故扩大、实施事故救援的意见和建议，提供其他有关技术服务。

2.4.7 宣传报道组

成员单位：州党委宣传部、州党委网信办、州公安局、州应急管理局、州交通运输局、州消防救援支队组成，由州党委宣传部担任组长单位。

主要职责：统筹协调新闻发布工作；做好媒体沟通、衔接和相关服务工作；收集、引导舆论舆情，及时、准确、正面、客观发布和通报权威信息；组织新闻媒体开展事故应急救援工作宣传报道。做好事故发生后的网络舆情管控与引导工作。

2.4.8 善后处置组

成员单位：事发地人民政府（园区管委会）、州人力资源和社会保障局、州民政局、州司法局、州总工会、事故发生单位组成，由事发地人民政府（园区管委会）担任组长单位。

主要职责：负责伤亡人员的家属安置，治疗费用筹集，抚恤金、赔偿金（补偿金）发放等。

2.4.9 转移安置组

成员单位：事发地人民政府（园区管委会）、州应急管理局、州财政局、州总工会、事发单位组成，由事发地人民政府（园区管委会）担任组长单位。

主要职责：迅速组织受影响、威胁的群众紧急撤离或转移，调集生活救助资金和物资（如帐篷、食品等），全力落实转移群众的临时安置和生活保障。组织协调事故应急救援的社会参与和

社会援助工作。

2.4.10 环境监测组

成员单位：州生态环境局、州市场监督管理局、州应急管理局、州气象局组成，州生态环境局担任组长单位。

主要职责：负责组织行业专家及技术力量对事发区域的设施、设备安全和气象、环境、水质等数据进行监测，及时准确地向昌吉州危险化学品生产安全事故应急指挥部报告并提出合理化建议和预防整治方案。

2.4.11 事故调查组

成员单位：州人民政府牵头负责，州市应急管理局、行业主管部门、州公安局、州总工会等相关部门、事发地政府及有关专家组成事故调查组。

主要职责：负责搜集现场证据和材料，组织事故调查；查明事故发生的原因、人员伤亡和财产损失情况；明确事故发生的性质和事故责任，提出对事故责任者的处理意见建议；提出今后防范措施建议；撰写事故调查报告。

3 预防与预警

3.1 重大危险源管理

1.重大危险源的安全监督管理实行属地监管与分级管理相结合的原则。州、区（县）两级应急管理部门对辖区内的重大危险源实施安全监督管理，加强对存在重大危险源的危险化学品单位的监督检查，督促危险化学品单位做好重大危险源的辨识、安全评估及分级、登记建档、备案、监测监控、事故应急预案编制、核销和安全管理等工作。

2.州、区（县）两级应急管理部门会同本级人民政府有关部门，加强对工业（化工）园区等重大危险源集中区域的监督检查，确保重大危险源与周边单位、居民区、人员密集场所等重要目标和敏感场所之间保持适当的安全距离。

3.区（县）应急管理部门建立健全危险化学品重大危险源管理制度，明确责任人员，加强资料归档。

3.2 信息报告

3.2.1 信息报告程序和时限

1.按国家应急管理部综合统计直报系统程序接收和上报生产安全事故信息和指令。

2.生产安全事故发生后，事故现场有关工作人员要立即报告110公安指挥中心、119消防指挥中心、120急救中心及事故发生单位负责人，事故发生单位负责人应当于1小时内报告区（县）级以上生产安全事故应急救援指挥部办公室（应急管理局）和有关行业主管部门。

3.区（县）生产安全事故应急救援指挥部办公室接到报告后立即报告昌吉州危险化学品生产安全事故应急指挥部办公室和事故发生区（县）人民政府；昌吉州危险化学品生产安全事故应急指挥部办公室接到报告后立即报告昌吉州人民政府和自治区生产安全事故应急救援指挥部办公室。逐级上报时间不得超过2小时。

3.2.2 信息报告内容

事故信息应包括以下内容：事故发生单位概况；事故发生时间、地点以及事故现场情况；事故发生的简要经过（包括应急救援情况）；事故已经造成或者可能造成的伤亡人数（包括下落不明、涉险的人数）和初步估计的直接经济损失；已经采取的措施；其他应当报告的情况。

3.2.3 事故信息续报

事故具体情况暂时不清楚的，负责事故报告的单位可以先报事故概况，随后补报事故全面情况。

事故信息报告后出现新情况的，负责事故报告的单位应当按照规定及时续报。较大涉险事故、较大事故每日至少续报1次；重大事故、特别重大事故每日至少续报2次。

3.2.4 预警信息监测

1.昌吉州应急管理局建立24小时值班制度（值班电话：0994-2337910），负责生产安全事故信息统一接收、处理、统计分析等日常工作，经核实后及时上报昌吉州人民政府。

2.区（县）人民政府、昌吉州应急管理局应建立对辖区重大

危险源进行监控的体系，对可能引发生产安全事故的其他灾害和事件的信息进行监控和分析，对可能造成较大以上事故的信息及时上报昌吉州危险化学品生产安全事故应急指挥部办公室。

3.自然灾害公共卫生和社会安全等方面的突发事件可能引发生产经营单位发生生产安全事故的信息，有关部门要及时通报同级应急指挥部办公室，同级应急指挥部办公室要及时分析处理，并按照分级管理的程序逐级上报，紧急情况下，可越级报告。

4.生产经营单位是危险源监控的责任主体，要完善监测网络，确定监测点和监测项目，对重大危险源进行监测监控，加强隐患排查治理体系建设；将重大危险源和重大隐患报当地应急管理局及负有应急管理职责的有关部门。

3.3 预警行动

3.3.1 预警内容

根据可能造成生产安全事故的危害性、紧张程度和影响范围，将生产安全事故的预警级别分为四级：Ⅰ级（特别严重）、Ⅱ级（严重）、Ⅲ级（较重）和Ⅳ级（一般），依次用红色、橙色、黄色和蓝色表示。

1.昌吉州危险化学品生产安全事故应急指挥部接收到可能导致较大以上生产安全事故的信息后，及时研判、确定应急方案，并通知相关部门、单位采取相应行动预防事故发生；昌吉州危险化学品生产安全事故应急指挥部认为需要支援时，请求自治区应急救援指挥部协调增援。

2.当发生一般生产安全事故且事故有可能扩大成较大生产安

全事故时，昌吉州应急管理局组织相关部门和专家进行会商研判，分析事故信息，昌吉州危险化学品生产安全事故应急指挥部根据会商研判结果，通知有关部门、企业及专业应急救援队伍做好应急处置的相关准备工作。

3.3.2 预警发布

蓝色、黄色预警由昌吉州危险化学品生产安全事故应急指挥部办公室发布，橙色、红色预警由昌吉州危险化学品生产安全事故应急指挥部发布。法律法规另有规定的，从其规定。

预警发布的内容包括事件类别、预警级别、预警起始时间、警示事项、发布机关、发布时间等。

预警可通过报纸、广播、电视、短信发布平台等方式发布。

3.3.3 预警响应

预警公告发布的同时，昌吉州危险化学品生产安全事故应急指挥部通知昌吉州各成员单位及其他有关单位和应急组织立即进入应急状态，密切关注事态进展，并按照预案要求做好应急响应的准备工作。

昌吉州危险化学品生产安全事故应急指挥部办公室要及时汇总分析事故隐患和预警信息，必要时组织相关部门、专业人员进行会商评估，并根据可能发生事故严重情况及时提请昌吉州危险化学品生产安全事故应急指挥部提升或降低预警级别。全州各级负有安全生产应急管理职责的部门要积极组织应急救援队伍参与安全生产隐患排查和预防性检查工作，有效防范各类生产安全事故。

3.3.4 预警变更与解除

昌吉州危险化学品生产安全事故应急指挥部办公室应密切关注事件进展情况，根据事态的发展，按照有关规定适时调整预警级别并发布。有事实证明不可能发生突发事件或者危险已经解除的，应当立即宣布解除警报，终止预警，并解除已经采取的有关措施。

4 应急响应

4.1 分级响应

根据生产安全事故的可控性、严重程度和影响范围，响应级别分为I级、II级、III级和IV级。事故发生后，发生事故的企业立即启动应急预案。昌吉州人民政府和区（县）人民政府按照分级响应的原则，启动相应级别的应急响应。

（一）IV级事故响应

发生一般事故，由事发地政府（管委会）或有关部门组织实施，根据事故类型和险情的严重程度启动相应预案，超出处置能力及时上报请求支援。若启动事故发生单位应急救援预案，响应行动由事故发生单位组织实施。昌吉州危险化学品生产安全事故应急救援指挥部办公室密切关注事态发展情况，保持与事故发生单位生产安全事故应急救援指挥机构的联系，做好应急救援准备。

（二）III级事故响应

发生较大事故，由昌吉州危险化学品生产安全事故应急救援指挥部依据本预案启动应急响应，根据事故类别由昌吉州相关牵头部门组织实施，昌吉州危险化学品生产安全事故应急救援指挥部协调相关部门和单位全力以赴，协同处置。处置情况及时报昌吉州人民政府和昌吉州有关部门，超出处置能力时及时上报请求支援。

（三）II级事故响应

启动条件：发生重大生产安全事故、超出昌吉州政府应急处

置能力的生产安全事故，由自治区生产安全事故应急指挥部组织实施。由自治区生产安全事故应急指挥部启动应急响应后，昌吉州政府或昌吉州危险化学品生产安全事故应急救援指挥部服从统一指挥，做好应急救援和处置工作。

（四）I级事故响应

启动条件：发生特大生产安全事故、超出自治区及昌吉州政府应急处置能力的生产安全事故，由国家特大生产安全事故应急指挥部组织实施。由国家特大生产安全事故应急指挥部启动应急响应后，自治区应急救援指挥部、昌吉州政府、昌吉州危险化学品生产安全事故应急救援指挥部服从统一指挥，做好应急救援和处置工作。

4.2 响应条件

发生危险化学品生产安全事故或县市人民政府（园区管委会）应急救援预案启动后，本预案进入启动准备状态。

下列情况下，启动本预案：

- （1）发生级响应条件的危险化学品事故；
- （2）接到县市人民政府（园区管委会）关于危险化学品事故救援增援请求；
- （3）接到上级关于启动危险化学品事故救援预案的指示；
- （4）昌吉州危险化学品生产安全事故应急救援指挥部办公室认为有必要启动；
- （5）执行其他应急救援处置活动需要启动本预案的情况。

4.2.1 报警

危险化学品行业发生安全事故后，事发现场人员或目击者或有关值班人员立即向单位应急救援指挥部报警，企业负责人接到报告后，应当按规定立即上报应急管理局负责人。情况紧急时，现场有关人员可以直接向应急管理局报告。

报告内容：发生事故的单位、时间、地点；主要危害物质及危害源；事故的简要经过、伤亡人数、波及范围、发展趋势、次生衍生事故的可能性、直接经济损失的估计；事故原因、性质的初步判断；事故抢救处理的情况和采取的措施、现场救援所需的专业人员和抢险设备、器材、交通路线；请求有关部门和单位协助抢救和处理的有关具体事宜；事故的报告单位、报告时间、报告人和联系电话。

危险化学品安全事故可能影响到周边区域或居民区时，相关部门应当通过电话、广播、公示及新闻等方式及时向公众发出警报或公告，确保公众全面了解有关信息。

4.2.2 接警

各县市人民政府（园区管委会）接到危险化学品事故报告后，要及时报昌吉州危险化学品生产安全事故应急救援指挥部办公室。

危险化学品生产经营单位可将发生的危险化学品事故信息直接上报昌吉州危险化学品生产安全事故应急救援指挥部办公室。

昌吉州危险化学品生产安全事故应急救援指挥部办公室跟

踪续报事故发展、救援工作进展以及事故可能造成的影响等信息，及时向州人民政府提出启动本预案的建议或需要上级协调解决的问题和提供的支援。事故报告信息以电话形式进行快报，纸质版报告第一时间报昌吉州危险化学品生产安全事故应急救援指挥部。

紧急信息要边处置、边报告，最新处置进展情况要及时续报，事件处置结束后要提供书面报告。报送报告突发事件信息，应当做到及时、准确，不得迟报、谎报、瞒报和漏报。

4.3 响应程序

进入启动准备状态时，根据事故发展态势和现场救援进展情况，执行如下应急救援响应程序：

（1）昌吉州危险化学品生产安全事故应急救援指挥部办公室根据事故报告情况，收集事故有关信息；

（2）密切关注、及时掌握事态发展和现场救援情况，及时向有关领导报告；

（3）通知有关专家、救援队伍、州直有关部门做好应急救援准备；

（4）向事故发生地的县市人民政府（园区管委会）提出事故救援指导意见；

（5）指派有关人员和专家赶赴事故现场指导救援；

（6）提供相关的预案、专家、专业救援队伍、装备、物资等信息，组织专家咨询。

进入启动状态时，根据事故发展态势和现场救援进展情况，

执行如下应急救援响应程序：

（1）昌吉州危险化学品生产安全事故应急救援指挥部办公室收集事故有关信息；

（2）及时向州人民政府报告事故情况；

（3）组织专家咨询，提出事故救援协调指挥方案，提供相关的预案、专家、专业救援队伍、装备、物资等信息；

（4）昌吉州危险化学品生产安全事故应急救援指挥部指挥长赴事故现场，现场指挥；

（5）通知消防、公安、交通、工信、卫健、气象、生态环境等有关部门做好应急救援工作；

（6）调动有关救援队伍、专家参加现场救援工作，调动有关装备、物资支援现场救援；

（7）及时向公众及媒体发布事故应急救援信息，掌握公众反映及舆论动态，回复有关质询；

（8）有必要通知州直有关部门进行协调指挥，联动施救。

4.3.1 I级事故响应

指挥部办公室通知相关成员单位立即赶赴事故现场，同时向州党委、州人民政府、自治区应急厅上报事故信息，州人民政府迅速启动昌吉州危险化学品生产安全事故应急预案的应急响应，全力以赴组织救援；同时，向自治区应急救援指挥部报告救援工作进展情况，并及时报请自治区应急救援指挥部启动上一级应急预案实施救援。由州长和指挥长带领应急处置工作组和专家赶赴事故现场，成立现场指挥部，组织应急救援队伍、专家及

先期处置指挥部相关人员开展现场会商，研判事故实时形势，制定抢险救援方案，先期处置开展应急救援工作各应急处置工作组在现场指挥部的统一指挥下开展抢险救援、医疗救护、安全保卫、善后处理、宣传报道、后勤保障等工作，各应急处置工作组之间做好协同配合。自治区指挥部到达现场后，将现场指挥权移交自治区指挥部，应急响应启动后，昌吉州危险化学品生产安全事故应急救援预案及时合并到自治区级的应急预案中，积极配合上级部门做好事故应急救援工作。国家指挥部到达现场后，按照国家指挥部的统一要求，做好相应配合和服务保障工作。

4.3.2 II级事故响应

当重大生产安全事故发生后，指挥部办公室通知相关成员单位立即赶赴事故现场，同时向州党委、州人民政府、自治区应急管理厅上报事故信息，州人民政府迅速启动昌吉州危险化学品生产安全事故应急预案的应急响应，全力以赴组织救援；同时，向自治区应急救援指挥部报告救援工作进展情况，并及时报请自治区应急救援指挥部启动上一级应急预案实施救援。由州长和指挥长带领应急处置工作组和专家赶赴事故现场，成立现场指挥部，组织应急救援队伍、专家及先期处置指挥部相关人员开展现场会商，研判事故实时形势，制定抢险救援方案，先期处置开展应急救援工作各应急处置工作组在现场指挥部的统一指挥下开展抢险救援、医疗救护、安全保卫、善后处理、宣传报道、后勤保障等工作，各应急处置工作组之间做好协同配合。自治区指挥部到达现场后，将现场指挥权移交自治区指挥部，应急响应启动后，

昌吉州危险化学品生产安全事故应急救援预案及时合并到自治区级的应急预案中，积极配合上级部门做好事故应急救援工作。

4.3.2 III级事故响应

当较大生产安全事故发生后，指挥部办公室通知相关成员单位立即赶赴事故现场，同时向州党委、州人民政府、自治区应急管理厅上报事故信息，州人民政府启动昌吉州危险化学品生产安全事故应急预案或相应的专项应急预案，组织力量实施救援，并及时向自治区应急救援指挥部报告事故信息及救援工作进展情况，由副指挥长带领应急处置工作组和专家赶赴事故现场，成立现场指挥部；由现场指挥部接受先期处置指挥部指挥权，组织应急救援队伍、专家及先期处置指挥部相关人员开展现场会商，研判事故实时形势，制定抢险救援方案，研究确定重大决策和指导意见，协调解决应急救援中的重大问题。各应急处置工作组在现场指挥部的统一指挥下开展抢险救援、医疗救护、安全保卫、善后处理、宣传报道、后勤保障等工作，各应急处置工作组之间做好协同配合。

4.3.3 IV级事故响应

当一般以上生产安全事故发生后，事故发生地政府（管委会）或有关部门迅速启动相应的应急预案，开展应急救援。必要时昌吉州人民政府派出工作组赶赴事故现场，指导事故现场救援。了解事故发生的情况并及时将掌握的信息向指挥部办公室汇报，超出其应急救援能力时，及时报请昌吉州危险化学品生产安全事故应急指挥部启动昌吉州危险化学品生产安全事故应急预案实施

救援。同时由州应急局指挥中心向州党委、州人民政府、自治区应急管理厅上报事故信息。

在应急响应时，超出本级处置能力，应及时报请上一级应急指挥机构启动上一级应急救援预案实施救援。当上级应急救援预案启动后，正在执行应急救援预案的调整、变更由上级应急救援指挥机构总指挥决定。

4.4 指挥协调

危险化学品事故现场救援指挥坚持属地为主的原则。事故发生后，发生事故的企业应当立即启动企业预案组织救援，按照分级响应的原则由各县市人民政府（园区管委会）成立现场应急救援指挥部，统一协调指挥事故救援。

一般危险化学品事故（IV级）：县市（园区）应急管理部门负责人赶赴现场指挥协调处置。如事故容易引起社会敏感反应，或具有次生、衍生危害，县市（园区）分管应急救援工作的领导应赶赴现场指挥协调处置。昌吉州危险化学品生产安全事故应急救援指挥部副指挥长、有关成员单位主要或分管领导应根据县市（园区）请求事项赶赴现场进行协调处置。

较大危险化学品事故（III级）：昌吉州危险化学品生产安全事故应急救援指挥部、有关成员单位主要领导或分管领导赶赴现场指挥协调处置。如事故属于容易引起社会敏感，或具有次生、衍生危害，或环境污染严重，或人员伤亡和财产损失较多等，昌吉州危险化学品生产安全事故应急救援指挥部指挥长立即向自治区报告，请求协助处置。

重大危险化学品事故（Ⅱ级）：超出昌吉州政府应急处置能力的生产安全事故，由自治区生产安全事故应急指挥部组织实施。由自治区生产安全事故应急指挥部启动应急响应后，昌吉州政府或昌吉州危险化学品生产安全事故应急救援指挥部服从统一指挥，做好应急救援和处置工作。

特别重大危险化学品事故（Ⅰ级）：超出自治区及昌吉州政府应急处置能力的生产安全事故，由国家特大生产安全事故应急指挥部组织实施。由国家特大生产安全事故应急指挥部启动应急响应后，自治区应急救援指挥部、昌吉州政府、昌吉州危险化学品生产安全事故应急救援指挥部服从统一指挥，做好应急救援和处置工作。

事故发生后，各级响应级别的应急救援工作组在各自的职权范围内，对救援资源进行调配。需要调动其他单位资源时，及时请示上级领导，支援事故救援。在紧急状态下，采取“特事特办”“手续从简”的办法，快速办理各种资源的调配手续。

4.5 现场紧急处置

根据事态发展变化情况，出现急剧恶化的特殊险情时，现场应急救援指挥部在充分考虑专家和有关方面意见的基础上，依法采取紧急处置措施。涉及跨县市（园区）、跨领域的影响严重的紧急处置，由昌吉州危险化学品生产安全事故应急救援指挥部办公室协调实施，影响特别严重的报自治区人民政府或上级部门决定。

根据危险化学品事故可能造成的后果，将危险化学品事故分

为：火灾事故、爆炸事故、易燃、易爆或有毒物质泄漏和危化品中毒事故。针对上述危险化学品事故的特点，其一般处置方案和处置方案要点见（7.3）。

4.6 应急救援人员的安全防护

根据危险化学品事故的特点及应急救援人员的职责，采取不同的防护措施：应急救援指挥人员、医务人员和其他不进入污染区域的应急救援人员一般配备过滤式防毒面罩、防护服、防毒手套、防毒靴等；工程抢险、消防和侦检等进入污染区域的应急救援人员应配备密闭型防毒面罩、防酸碱型防护服和空气呼吸器等；同时做好现场毒物的洗消工作（包括人员、设备、设施和场所等）。

4.7 群众的安全防护

根据不同危险化学品事故特点，组织和指导群众就地取材（如毛巾、湿布、口罩等），采用简易有效的防护措施保护自己。根据实际情况，制定切实可行的疏散程序（包括疏散组织、指挥机构、疏散范围、疏散方式、疏散路线、疏散人员的照顾等）。组织群众撤离危险区域时，应选择安全的撤离路线，避免横穿危险区域。进入安全区域后，应尽快去除受污染的衣物，防止继发性伤害。

4.8 事故分析、检测与后果评估

生态环境部门负责对水源、空气、土壤等样品就地实行分析处理，及时检测出毒物的种类和浓度，并计算出扩散范围等应急救援所需的各种数据，以确定污染区域范围，并对事故造成的环

境影响进行评估。

4.9 信息公开

由宣传报道组进行信息发布。未经授权不得擅自对外发布信息或接受媒体采访。

在紧急情况和突发事件发生后，昌吉州危险化学品生产安全事故应急救援指挥部指挥长应根据事故的情况，在保证外界人员人身安全的情况下，经相关政府部门批准，对外界进入人员特别是媒体人员审批。

在未获得昌吉州危险化学品生产安全事故应急救援指挥部明确指示的情况下，不得随意根据主观臆测，对外披露有关事故情况和突发事件的相关信息，造成严重后果者，将按照有关规定严肃处理。

事故信息的发布应当遵循依法、及时、准确、客观的原则，在事故发生后及时通过报纸、电视、广播、网络等向社会发布基本情况，随后根据事故处置情况做好后续发布工作。宣传报道组要组织做好网络和媒体的舆情引导，及时回应群众关切问题。

4.10 应急救援结束

事故现场得以控制，环境符合有关标准，导致次生、衍生事故隐患消除后，经现场应急救援指挥部确认和批准，现场应急救援处置工作结束，应急救援队伍撤离现场。危险化学品事故善后处置工作完成后，昌吉州危险化学品生产安全事故应急救援指挥部办公室组织完成应急救援总结报告，报送昌吉州人民政府。

5 后期处置

5.1 善后处置

各级人民政府（园区管委会）以及民政等部门具体负责各项善后处置工作，包括：人员安置与补偿，污染物收集、清理和处理等。要及时消除事故影响，妥善安置和慰问受害和受影响人员，尽快恢复正常秩序，保证社会稳定。

5.2 调查评估

应急救援结束后，按照相关法律法规开展事故调查处理工作。昌吉州危险化学品生产安全事故应急救援指挥部办公室在应急救援结束后，应组织专家组评估应急救援工作，分析经验教训，提出改进救援工作的对策建议，报昌吉州危险化学品生产安全事故应急救援指挥部。

6 保障措施

6.1 通信和信息保障

依托和充分利用公用通信、信息网，逐步建设突发安全生产应急救援处置专用通信与信息网络。如果应急救援现场通信受阻，必要时由州工业和信息化局负责组织协调调用应急通讯设施，保证事故应急救援指挥通信畅通。

6.2 应急支援和装备保障

6.2.1 通信与信息保障

移动公司、电信公司、联通公司负责建立健全应急通信保障体系，确保通信畅通。对于专用通信网的单位，明确应急通信保障工作中各自的职责，确保紧急情况下的协同运作。

各级应急管理部门要做好应急指挥平台的使用、运行、维护和管理，建立完善救援力量和资源信息数据库，保证应急部门之间的信息资源共享，为应急决策提供相关信息支持。

各区（县）人民政府、州应急管理局及相关部门负责本区域、本部门相关生产安全事故信息收集、分析和处理，定期向州安委办报送有关信息，重要信息和变更信息要及时报送。州安委办负责及时收集、分析和处理全市生产安全事故应急救援有关信息，并及时向州人民政府报送。

6.2.2 救援装备保障

各级人民政府（园区管委会）、危险化学品单位按照有关规定配备危险化学品事故应急救援装备，建立专业（兼职）救援队伍，配备有关救援装备（如泡沫车、气防车等专用设备）。昌

吉州应急管理局应定期检查各区（县）、昌吉州属有关部门和各重点企业事业单位应急装备、物资保障情况。

6.2.3 应急救援队伍保障

加强应急救援体系建设，建立以政府救援队、企业救援队、社会救援队相结合的救援队伍协同联动机制；加大企业专业救援队伍建设，以大型骨干企业的救援队伍为重点，按照有关规定配备人员、装备，开展培训、演练。

整合现有应急救援资源，依托州、县（区）的企业的安全生产应急救援队伍，建立昌吉州危险化学品安全生产应急救援队伍。

昌吉州应急管理局及负有应急管理职责的相关部门应指导、协调各自行业领域安全生产应急救援基地、应急救援队伍的建设，形成安全生产应急救援队伍体系。

昌吉州应急管理局负责掌握全昌吉州生产安全事故应急救援力量的分布情况，指导、协调有关行业及生产经营单位安全生产专（兼）职应急救援队伍建设。

6.2.4 医疗卫生保障

各级卫生部门应制定相应的事故急救医疗和卫生防疫处置预案。

6.2.5 物资保障

危险化学品生产经营单位按照有关规定储备应急救援物资，各级人民政府（园区管委会）负责常备安全救援物资储备。

6.2.6 资金保障

昌吉州、区（县）两级财政部门要安排预算资金用于生产安全事故应急救援体系建设，保障应急救援人员培训、应急装备购置、应急物资储备等所需的资金。应急经费优先在年度安全生产专项资金中统筹解决。

应急救援队伍根据救援命令参加生产安全事故应急救援所耗费用，由事故责任单位承担；事故责任单位无力承担的，由应急管理局协调解决。

生产经营单位设立安全生产专项资金，保障企业日常对危险源的监控、预防预警措施和应急培训、演练等的经费需求。事故发生后，事发企业及时落实各类应急救援费用，应急管理局负责统筹协调，并督促及时支付所需费用，要充分发挥社会保险作用。

危险化学品生产安全事故应急救援能力建设工作资金，列入政府财政预算。主要包括体系建设、日常运行、专家队伍建设、事故演练、事故紧急救援装备等费用。

6.2.7 其他保障

1. 社会动员保障

区（县）人民政府根据处置工作需要，可以调集、征用国家机关、企事业单位、社会团体等机构以及个人的物资、装备。鼓励公民、法人和其他社会组织为应急生产安全事故提供物资、资金以及人力支援，科学、规范地参与应急救援。逐步形成以管理部门和专业队伍为主体、志愿者队伍和社会公益组织为补充的应急救援动员机制。

2.生活与应急避难场所保障

昌吉州建设局、昌吉州应急管理局负责组织协调落实生产安全事故避难人员需要的安全庇护场所。

按照城市综合减灾救灾防灾要求，合理布局紧急避难场所。

疏散时间长需要建设简易住房的，建设、规划和自然资源等部门负责选择安全适用的建设场地，提供简易住房的建设方案、技术措施并指导建设。

3.社会治安保障

昌吉州公安局、区（县）人民政府根据处置工作需要，针对事故的性质，特点和现场情况，及时在事故现场设置警示警戒区域，在组织救援和疏散的同时，按照职责履行现场治安保障责任，维护现场秩序，采取必要的强制性措施，防止并严惩哄抢物品、破坏财产、干扰破坏应急处置工作等扰乱社会秩序的行为，确保重点单位、重要设备设施、重要财产的安全以及救援和执法人员的人身安全，防止和处置群体性治安事件等次生、衍生社会事件，维护正常的社会治安秩序。

6.3 宣传培训

6.3.1 公众信息交流

危险化学品生产经营单位要按规定向员工说明本单位生产、储运、使用的危险化学品的危险性及其发生事故可能造成的危害。各县市人民政府（园区管委会）要广泛开展应急法律法规和预防、避险、避灾、自救、互救常识的宣传工作，提高全民安全生产和应急避险意识。

6.3.2 培训教育

各类危险化学品应急救援队伍要定期组织开展业务培训；危险化学品生产经营单位按照有关规定对员工进行应急救援培训；各县市（园区）应急管理部门负责对应急救援培训情况进行监督检查。

6.3.3 应急演练

危险化学品从业单位按有关规定定期组织应急救援演练；昌吉州及各县市人民政府（园区管委会）根据自身实际情况定期组织危险化学品事故应急救援演练。

7 附则

7.1 名词术语定义

危险化学品事故是指危险化学品生产、经营、储存、运输、使用和废弃危险化学品处置等过程中由危险化学品造成人员伤亡、财产损失和环境污染的事故（矿山开采过程中发生的有毒、有害气体中毒、爆炸事故、放炮事故除外）。

7.2 响应分级标准

根据生产安全事故的可控性、严重程度和影响范围，响应级别分为I级、II级、III级和IV级。事故发生后，发生事故的企业立即启动应急预案。州委、州人民政府和区（县）人民政府按照分级响应的原则，启动相应级别的应急响应。

发生较大以上生产安全事故，启动应急响应程序，州生产安全事故应急指挥部组织力量参加抢险救援。

发生一般生产安全事故，启动应急响应程序，州生产安全事故应急指挥部指导事故现场抢险救援。

发生在本州范围内较大以上的生产安全事故，如果不具有扩散性，也无需进行人员抢救、环境及财产保护的，可不必全面启动应急预案，直接进入善后处置和调查处理程序。

7.3 危险化学品事故处置方案要点

7.3.1 事故处置的工作要点

一是紧急指挥调度。指挥部办公室接到事故报告后，经研判后由指挥部办公室主任向指挥部副指挥长报告并提出启动相应级别应急响应建议，根据由指挥部指挥长签发启动相应级别，由

州应急局指挥中心通知相关成员单位立即赶赴事故现场，开展先期救援工作。

二是信息报告。州应急局负责收集事故发生单位概况、发生的时间、地点、事故类别、事故的简要经过、已经采取的措施等信息情况第一时间向州指挥部办公室主任报告，同时向州党委、州人民政府、自治区应急管理厅报告，根据事态发展趋势，及时跟进事故救援和后续处置情况向指挥部报告。

三是迅速组织抢险救援。指挥部办公室主任立即通知事故发生地救援队伍前往事故现场开展救援工作；指挥长或副指挥长带领抢险救援组、医疗救护组、安全保卫组、善后处理组、宣传报道组、后勤保障组和技术专家赶赴事故现场，在事故现场成立现场指挥部，由各应急处置工作组组长单位牵头，按照指挥部的统一指挥开展应急抢险救援工作。

四是调配物资保障。根据事故救援所需的各种设施、设备、物资和生活用品、药品等，由州发改委按照动用指令，统筹协调生活物资、生活用品等物资调拨至事故企业。州应急局负责统筹协调事故救援所需的救援设备、设施；州交通运输局负责调集运输车辆，运送人员和救援物资。财政局负责保障必要的救灾资金；国网昌吉供电公司负责组织电力队伍，保障救援电力供应。

五是交通保障。州公安局负责疏导管制事发地的交通，保障救援通道的畅通，确保救援人员和物资能够快速抵达事故现场。

六是通信与信息保障。州应急管理局指挥中心负责健全州危险化学品事故灾难应急信息网络系统，保障指挥部办公室、各县

市（园区）之间信息通道畅通，为应急决策提供信息支持。

七是舆论引导与信息发布。州党委宣传部及时向社会发布事故救援工作的最新进展，回应公众关切的信息。州党委网信办负责危险化学品生产安全事故后网络舆情的管控工作，澄清谣言，稳定社会情绪。

八是总结与评估。事故救援结束后，州应急管理局、公安局等部门做好事故调查处理工作，州民政局、人力资源和社会保障局等部门做好善后处置工作。同时指挥部办公室要召集指挥部成员单位对应急救援处置工作进行分析和评估，针对救援处置中的薄弱环节，提出改进工作建议，完成事故应急救援工作总结报告报送州人民政府。

7.3.2 危险化学品一般处置方案

（1）接警。接警时应明确发生事故的单位名称、地址、危险化学品种类、事故简要情况、人员伤亡情况等。

（2）隔离事故现场，建立警戒区。事故发生后，启动应急预案，根据化学品泄漏的扩散情况、火焰辐射热、爆炸所涉及到的范围建立警戒区，并在通往事故现场的主要干道上实行交通管制。

（3）人员疏散，包括撤离和就地保护两种。撤离是指把所有可能受到威胁的人员从危险区域转移到安全区域。在有足够的时间向群众报警，进行准备的情况下，撤离是最佳保护措施。一般是从上风侧离开，必须有组织、有秩序地进行。

就地保护是指人员进入建筑物或其他设施内，直至危险消

除。当撤离比就地保护更危险或撤离无法进行时，采取此项措施。指挥建筑物内的人，关闭所有门窗，并关闭所有通风、加热、冷却系统。

(4) 现场控制。针对不同事故，开展现场控制工作。应急救援人员应根据事故特点和事故引发物质的不同，采取不同的防护措施。

7.3.3 火灾事故处置方案要点

- (1) 确定火灾发生位置；
- (2) 确定引起火灾的物质及其理化特性；
- (3) 所需的火灾应急救援处置技术和专家；
- (4) 明确火灾发生区域的周围环境；
- (5) 明确周围区域存在的重大危险源分布情况；
- (6) 确定火灾扑救的基本方法；
- (7) 确定火灾可能导致的后果（含火灾与爆炸伴随发生的可能性）；
- (8) 确定火灾可能导致的后果对周围区域的可能影响规模和程度；
- (9) 火灾可能导致后果的主要控制措施（控制火灾蔓延、人员疏散、医疗救护等）；
- (10) 可能需要调动的应急救援力量。

7.3.4 爆炸事故处置方案要点

- (1) 确定爆炸地点；
- (2) 确定爆炸类型（物理爆炸、化学爆炸）；

- (3) 确定引起爆炸的物质；
- (4) 所需的爆炸应急救援处置技术和专家；
- (5) 明确爆炸地点的周围环境；
- (6) 明确周围区域存在的重大危险源分布情况；
- (7) 确定爆炸可能导致的后果（如火灾、二次爆炸等）；
- (8) 确定爆炸可能导致后果的主要控制措施（再次爆炸控制手段、工程抢险、人员疏散、医疗救护等）；
- (9) 可能需要调动的应急救援力量。

7.3.5 易燃、易爆或有毒物质泄漏事故处置方案要点

- (1) 确定泄漏源的位置；
- (2) 确定泄漏的化学品及其理化特性；
- (3) 所需的泄漏应急救援处置技术和专家；
- (4) 确定泄漏源的周围环境（环境功能区、人口密度等）；
- (5) 确定是否已有泄漏物质进入大气、附近水源、下水道等场所；
- (6) 明确周围区域存在的重大危险源分布情况；
- (7) 确定泄漏时间或预计持续时间；
- (8) 实际或估算的泄漏量；
- (9) 气象信息；
- (10) 泄漏扩散趋势预测；
- (11) 明确泄漏可能导致的后果（泄漏是否可能引起火灾、爆炸、中毒等后果）；
- (12) 明确泄漏危及周围环境的可能性；

(13) 确定泄漏可能导致后果的主要控制措施（堵漏、工程抢险、人员疏散、医疗救护等）；

(14) 可能需要调动的应急救援力量。

7.3.6 主要危险化学品事故处置要点

1. 涉及重点监管的危险化学品的应急处置要点

(1) 液氨

特别警示	与空气能形成爆炸性混合物；吸入可引起中毒性肺水肿。
危害信息	<p>【燃烧和爆炸危险性】 极易燃，能与空气形成爆炸性混合物，遇明火、高热引起燃烧爆炸。</p> <p>【活性反应】 与氟、氯等接触会发生剧烈的化学反应。</p> <p>【健康危害】 对眼、呼吸道黏膜有强烈刺激和腐蚀作用。急性氨中毒引起眼和呼吸道刺激症状，支气管炎或支气管周围炎，肺炎，重度中毒者可发生中毒性肺水肿。高浓度氨可引起反射性呼吸和心搏停止。可致眼和皮肤灼伤。 PC-TWA（时间加权平均容许浓度）（mg/m^3）：20；PC-STEL（短时间接触容许浓度）（mg/m^3）：30。</p>
应急处置原则	<p>【急救措施】 吸入：迅速脱离现场至空气新鲜处。保持呼吸道通畅。如呼吸困难，给氧。如呼吸停止，立即进行人工呼吸。就医。 皮肤接触：立即脱去污染的衣着，应用2%硼酸液或大量清水彻底冲洗。就医。 眼睛接触：立即提起眼睑，用大量流动清水或生理盐水彻底冲洗至少15分钟。就医。</p> <p>【灭火方法】 消防人员必须穿特种防护服，在上风向灭火。切断气源。若不能切断气源，则不允许熄灭泄漏处的火焰。喷水冷却容器，尽可能将容器从火场移至空旷处。 灭火剂：雾状水、抗溶性泡沫、二氧化碳、砂土。</p> <p>【泄漏应急处置】 消除所有点火源。根据气体的影响区域划定警戒区，无关人员从侧风、上风向撤离至安全区。建议应急处理人员穿内置正压自给式空气呼吸器的全封闭防化服。如果是液化气体泄漏，还应注意防冻伤。禁止接触或跨越泄漏物。尽可能切断泄漏源。防止气体通过下水道、通风系统和密闭性空间扩散。若可能翻转容器，使之逸出气体而非液体。构筑围堤或挖坑收容液体泄漏物。用醋酸或其</p>

	他稀酸中和。也可以喷雾状水稀释、溶解，同时构筑围堤或挖坑收容产生的大量废水。如有可能，将残余气或漏出气用排风机送至水洗塔或与塔相连的通风橱内。如果钢瓶发生泄漏，无法封堵时可浸入水中。储罐区最好设水或稀酸喷洒设施。隔离泄漏区直至气体散尽。漏气容器要妥善处理，修复、检验后再用。隔离与疏散距离：小量泄漏，初始隔离 30m，下风向疏散白天 100m、夜晚 200m；大量泄漏，初始隔离 150m，下风向疏散白天 800m、夜晚 2300m。
--	---------------------------------------------------------------------------------------------------------------------------------------------------------------------------------------------------------------------------

(2) 二硫化碳

特别警示	高度易燃，可损害神经，不得使用直流水扑救（闪点很低，用水灭火无效）。
危害信息	<p>【燃烧和爆炸危险性】 高度易燃，蒸气能与空气形成范围广阔的爆炸性混合物，摩擦、受热、明火或接触氧化剂均易引起燃烧爆炸。蒸气比空气重，能在较低处扩散到相当远的地方，遇火源会着火回燃和爆炸。高速冲击、流动、激荡后可因产生静电火花放电引起燃烧爆炸。</p> <p>【活性反应】 与铝、锌、钾、氟、氯、叠氮化物等反应剧烈，有燃烧爆炸危险。</p> <p>【健康危害】 急性轻度中毒表现为麻醉症状，重度中毒出现中毒性脑病，甚至呼吸衰竭死亡。皮肤接触二硫化碳可引起局部红斑，甚至大疱。慢性中毒表现有神经衰弱综合征，自主神经功能紊乱，中毒性脑病，中毒性神经病。眼底检查出现视网膜微动脉瘤。</p> <p>职业接触限值：PC-TWA（时间加权平均容许浓度）（mg/m^3）：5（皮）；PC-STEL（短时间接触容许浓度）（mg/m^3）：10（皮）。</p>
应急处置原则	<p>【急救措施】 吸入：迅速脱离现场至空气新鲜处。保持呼吸道通畅。如呼吸困难，给氧。如呼吸停止，立即进行人工呼吸。就医。 食入：饮足量温水，催吐。就医。 皮肤接触：立即脱去污染的衣着，用大量流动清水冲洗至少 15 分钟。就医。 眼睛接触：提起眼睑，用流动清水或生理盐水冲洗。就医。</p> <p>【灭火方法】 喷水冷却容器，尽可能将容器从火场移至空旷处。处在火场中的容器若已变色或从安全泄压装置中产生声音，必须马上撤离。 灭火剂：雾状水、泡沫、干粉、二氧化碳、砂土。</p> <p>【泄漏应急处置】 消除所有点火源。根据液体流动和蒸气扩散的影响区域划定警戒区，无关人员从侧风、上风向撤离至安全区。建议应急处理人员戴正压自给式空气呼吸器，穿防毒、防静电服。作业时使用的设备应接地。禁止接触或跨越泄漏物。尽可能切断泄漏源。防止泄漏物进入水体、下水道、地下室或密闭性空间。小量泄漏：用砂土或其他不燃材料吸收。使用洁净的无火花工具收集吸收材料。大量泄漏：构筑围堤或挖坑收容。用</p>

	石灰粉吸收大量液体。用泡沫覆盖，减少蒸发。喷水雾能减少蒸发，但不能降低泄漏物在受限制空间内的易燃性。用防爆泵转移至槽车或专用收集器内。 作为一项紧急预防措施，泄漏隔离距离至少为 50m。如果为大量泄漏，在初始隔离距离的基础上加大下风向的疏散距离。
--	--------------------------------------------------------------------------------------------------------------------------------

(3) 氢气

特别警示	极易燃气体。
危害信息	<p>【燃烧和爆炸危险性】 极易燃，与空气混合能形成爆炸性混合物，遇热或明火即发生爆炸。比空气轻，在室内使用和储存时，漏气上升滞留屋顶不易排出，遇火星会引起爆炸。在空气中燃烧时，火焰呈蓝色，不易被发现。</p> <p>【活性反应】 与氟、氯、溴等卤素会剧烈反应。</p> <p>【健康危害】 为单纯性窒息性气体，仅在高浓度时，由于空气中氧分压降低才引起缺氧性窒息。在很高的分压下，呈现出麻醉作用。</p>
应急处置原则	<p>【急救措施】 吸入：迅速脱离现场至空气新鲜处。保持呼吸道通畅。如呼吸困难，给氧。如呼吸停止，立即进行人工呼吸。就医。</p> <p>【灭火方法】 切断气源。若不能切断气源，则不允许熄灭泄漏处的火焰。喷水冷却容器，尽可能将容器从火场移至空旷处。 氢火焰肉眼不易察觉，消防人员应佩戴正压式空气呼吸器，穿防静电服进入现场，注意防止外露皮肤烧伤。 灭火剂：雾状水、泡沫、二氧化碳、干粉。</p> <p>【泄漏应急处置】 消除所有点火源。根据气体的影响区域划定警戒区，无关人员从侧风、上风向撤离至安全区。建议应急处理人员戴正压自给式空气呼吸器，穿防静电服。作业时使用的所有设备应接地。尽可能切断泄漏源。喷雾状水抑制蒸汽或改变蒸气云流向。防止气体通过下水道、通风系统和密闭性空间扩散。若泄漏发生在室内，宜采用吸风系统或将泄漏的钢瓶移至室外，以避免氢气四处扩散。隔离泄漏区直至气体散尽。 作为一项紧急预防措施，泄漏隔离距离至少为 100m。如果为大量泄漏，下风向的初始疏散距离应至少为 800m。</p>

(4) 一氧化碳

特别警示	极易燃气体，有毒，吸入可因缺氧致死。
-------------	--------------------

危害信息	<p>【燃烧和爆炸危险性】 极易燃，与空气混合能形成爆炸性混合物，遇明火、高热能引起燃烧爆炸。</p> <p>【健康危害】 一氧化碳在血中与血红蛋白结合而造成组织缺氧。 急性中毒：轻度中毒者出现剧烈头痛、头晕、耳鸣、心悸、恶心、呕吐、无力，轻度至中度意识障碍但无昏迷，血液碳氧血红蛋白浓度可高于10%；中度中毒者除上述症状外，意识障碍表现为浅至中度昏迷，但经抢救后恢复且无明显并发症，血液碳氧血红蛋白浓度可高于30%；重度患者出现深度昏迷或去大脑强直状态、休克、脑水肿、肺水肿、严重心肌损害、锥体系或锥体外系损害、呼吸衰竭等，血液碳氧血红蛋白可高于50%。部分患意识障碍恢复后，约经2~60天的“假愈期”，又可能出现迟发性脑病，以意识精神障碍、锥体系或锥体外系损害为主。</p> <p>慢性影响：能否造成慢性中毒，是否对心血管有影响，无定论。 职业接触限值：PC-TWA（时间加权平均容许浓度）（mg/m^3）：20；PC-STEL（短时间接触容许浓度）（mg/m^3）：30。</p>
应急处置原则	<p>【急救措施】 吸入：迅速脱离现场至空气新鲜处。保持呼吸道通畅。如呼吸困难，给氧。呼吸心跳停止时，立即进行人工呼吸和胸外心脏按压术。就医。</p> <p>【灭火方法】 灭火剂：雾状水、泡沫、二氧化碳、干粉。切断气源。若不能切断气源，则不允许熄灭泄漏处的火焰。喷水冷却容器，尽可能将容器从火场移至空旷处。</p> <p>【泄漏应急处置】 消除所有点火源。根据气体的影响区域划定警戒区，无关人员从侧风、上风向撤离至安全区。建议应急处理人员戴正压自给式空气呼吸器，穿防静电服。作业时使用的所有设备应接地。尽可能切断泄漏源。喷雾状水抑制蒸汽或改变蒸气云流向。防止气体通过下水道、通风系统和密闭性空间扩散。隔离泄漏区直至气体散尽。 隔离与疏散距离：小量泄漏，初始隔离30m，下风向疏散白天100m、夜晚100m；大量泄漏，初始隔离150m，下风向疏散白天700m、夜晚2700m。</p>

(5) 甲醇

特别警示	有毒液体，可引起失明、死亡。
危害信息	<p>【燃烧和爆炸危险性】 高度易燃，蒸气与空气能形成爆炸性混合物，遇明火、高热能引起燃烧爆炸。蒸气比空气重，能在较低处扩散到相当远的地方，遇火源会着火回燃和爆炸。</p> <p>【健康危害】 易经胃肠道、呼吸道和皮肤吸收。</p>

	<p>急性中毒：表现为头痛、眩晕、乏力、嗜睡和轻度意识障碍等，重者出现昏迷和癫痫样抽搐，直至死亡。引起代谢性酸中毒。甲醇可致视神经损害，重者引起失明。</p> <p>慢性影响：主要为神经系统症状，有头晕、无力、眩晕、震颤性麻痹及视觉损害。皮肤反复接触甲醇溶液，可引起局部脱脂和皮炎。</p> <p>解毒剂：口服乙醇或静脉输乙醇、碳酸氢钠、叶酸、4-甲基吡唑。</p> <p>职业接触限值：PC-TWA(时间加权平均容许浓度)(mg/m^3)：25(皮)；PC-STEL(短时间接触容许浓度)(mg/m^3)：50(皮)。</p>
<p style="writing-mode: vertical-rl; text-orientation: upright;">应急处置原则</p>	<p>【急救措施】</p> <p>吸入：迅速脱离现场至空气新鲜处。保持呼吸道通畅。如呼吸困难，给氧。如呼吸停止，立即进行人工呼吸。就医。</p> <p>食入：饮足量温水，催吐。用清水或1%硫代硫酸钠溶液洗胃。就医。</p> <p>皮肤接触：脱去污染的衣着，用肥皂水和清水彻底冲洗皮肤。</p> <p>眼睛接触：提起眼睑，用流动清水或生理盐水冲洗。就医。</p> <p>【灭火方法】</p> <p>尽可能将容器从火场移至空旷处。喷水保持火场容器冷却，直至灭火结束。处在火场中的容器若已变色或从安全泄压装置中产生声音，必须马上撤离。</p> <p>灭火剂：抗溶性泡沫、干粉、二氧化碳、砂土。</p> <p>【泄漏应急处置】</p> <p>消除所有点火源。根据液体流动和蒸气扩散的影响区域划定警戒区，无关人员从侧风、上风向撤离至安全区。建议应急处理人员戴正压自给式空气呼吸器，穿防毒、防静电服。作业时使用的设备应接地。禁止接触或跨越泄漏物。尽可能切断泄漏源。防止泄漏物进入水体、下水道、地下室或密闭性空间。</p> <p>小量泄漏：用砂土或其他不燃材料吸收。使用洁净的无火花工具收集吸收材料。</p> <p>大量泄漏：构筑围堤或挖坑收容。用抗溶性泡沫覆盖，减少蒸发。喷水雾能减少蒸发，但不能降低泄漏物在受限制空间内的易燃性。用防爆泵转移至槽车或专用收集器内。喷雾状水驱散蒸气、稀释液体泄漏物。</p> <p>作为一项紧急预防措施，泄漏隔离距离至少为50m。如果为大量泄漏，在初始隔离距离的基础上加大下风向的疏散距离。</p>

(6) 硫化氢

<p>特别警示</p>	<p>强烈的神经毒物，高浓度吸入可发生猝死，谨慎进入工业下水道(井)、污水井、取样点、化粪池、密闭容器，下敞开式、半敞开式坑、槽、罐、沟等危险场所；极易燃气体。</p>
<p>危害信息</p>	<p>【燃烧和爆炸危险性】</p> <p>极易燃，与空气混合能形成爆炸性混合物，遇明火、高热能引起燃烧爆炸。气体比空气重，能在较低处扩散到相当远的地方，遇火源会着火回燃。</p> <p>【活性反应】</p>

	<p>与浓硝酸、发烟硝酸或其他强氧化剂剧烈反应可发生爆炸。</p> <p>【健康危害】 本品是强烈的神经毒物，对黏膜有强烈刺激作用。 急性中毒：高浓度（1000mg/m³以上）吸入可发生闪电型死亡。严重中毒可留有神经、精神后遗症。急性中毒出现眼和呼吸道刺激症状，急性气管-支气管炎或支气管周围炎，支气管肺炎，头痛，头晕，乏力，恶心，意识障碍等。重者意识障碍程度达深昏迷或呈植物状态，出现肺水肿、多脏器衰竭。对眼和呼吸道有刺激作用。 慢性影响：长期接触低浓度的硫化氢，可引起神经衰弱综合征和自主神经功能紊乱等。 职业接触限值：MAC（最高容许浓度）（mg/m³）:10。</p>
应急处 置原 则	<p>【急救措施】 吸入：迅速脱离现场至空气新鲜处。保持呼吸道通畅。如呼吸困难，给氧。呼吸心跳停止时，立即进行人工呼吸和胸外心脏按压术。就医。</p> <p>【灭火方法】 切断气源。若不能切断气源，则不允许熄灭泄漏处的火焰。喷水冷却容器，尽可能将容器从火场移至空旷处。 灭火剂：雾状水、泡沫、二氧化碳、干粉。</p> <p>【泄漏应急处置】 根据气体扩散的影响区域划定警戒区，无关人员从侧风、上风向撤离至安全区。消除所有点火源（泄漏区附近禁止吸烟、消除所有明火、火花或火焰）。作业时所有设备应接地。应急处理人员戴正压自给式空气呼吸器，泄漏、未着火时应穿全封闭防化服。在保证安全的情况下堵漏。隔离泄漏区直至气体散尽。 隔离与疏散距离：小量泄漏，初始隔离 30m，下风向疏散白天 100m、夜晚 100m；大量泄漏，初始隔离 600m，下风向疏散白天 3500m、夜晚 8000m。</p>

(7) 天然气、甲烷

特别 警示	极易燃气体。
危 害 信 息	<p>【燃烧和爆炸危险性】 极易燃，与空气混合能形成爆炸性混合物，遇热源和明火有燃烧爆炸危险。</p> <p>【活性反应】 与五氧化溴、氯气、次氯酸、三氟化氮、液氧、二氧化氧及其他强氧化剂剧烈反应。</p> <p>【健康危害】 纯甲烷对人基本无毒，只有在极高浓度时成为单纯性窒息剂。皮肤接触液化气体可致冻伤。天然气主要组分为甲烷，其毒性因其他化学组成的不同而异。</p>
应	【急救措施】

应急处置原则	<p>吸入：迅速脱离现场至空气新鲜处。保持呼吸道通畅。如呼吸困难，给氧。如呼吸停止，立即进行人工呼吸。就医。</p> <p>皮肤接触：如果发生冻伤：将患部浸泡于保持在 38~42℃的温水中复温。不要涂擦。不要使用热水或辐射热。使用清洁、干燥的敷料包扎。如有不适感，就医。</p> <p>【灭火方法】 切断气源。若不能切断气源，则不允许熄灭泄漏处的火焰。喷水冷却容器，尽可能将容器从火场移至空旷处。 灭火剂：雾状水、泡沫、二氧化碳、干粉。</p> <p>【泄漏应急处置】 消除所有点火源。根据气体的影响区域划定警戒区，无关人员从侧风、上风向撤离至安全区。应急处理人员戴正压自给式空气呼吸器，穿防静电服。作业时使用的所有设备应接地。禁止接触或跨越泄漏物。尽可能切断泄漏源。若可能翻转容器，使之逸出气体而非液体。喷雾状水抑制蒸气或改变蒸气云流向，避免水流接触泄漏物。禁止用水直接冲击泄漏物或泄漏源。防止气体通过下水道、通风系统和密闭性空间扩散。隔离泄漏区直至气体散尽。 作为一项紧急预防措施，泄漏隔离距离至少为 100m。如果为大量泄漏，下风向的初始疏散距离应至少为 800m。</p>
---------------	------------------------------------------------------------------------------------------------------------------------------------------------------------------------------------------------------------------------------------------------------------------------------------------------------------------------------------------------------------------------------------------------------------------------------------------------------------------------------------------------------------------------------------------

(8) 乙炔

特别警示	极易燃气体；经压缩或加热可造成爆炸；火场温度下易发生危险的聚合反应。
危害信息	<p>【燃烧和爆炸危险性】 易燃烧爆炸。能与空气形成爆炸性混合物，爆炸范围非常宽，遇明火、高热和氧化剂有燃烧、爆炸危险。</p> <p>【活性反应】 与氧化剂接触猛烈反应。与氟、氯等接触会发生剧烈的化学反应。能与铜、银、汞等的化合物生成爆炸性物质。</p> <p>【健康危害】 具有弱麻醉作用，麻醉恢复快，无后作用，高浓度吸入可引起单纯窒息。</p>
应急处置原则	<p>【急救措施】 吸入：迅速脱离现场至空气新鲜处。保持呼吸道通畅。如呼吸困难，给氧。如呼吸停止，立即进行人工呼吸。就医。</p> <p>【灭火方法】 切断气源。若不能切断气源，则不允许熄灭泄漏处的火焰。喷水冷却容器，尽可能将容器从火场移至空旷处。 灭火剂：雾状水、泡沫、二氧化碳、干粉。</p> <p>【泄漏应急处置】</p>

	<p>消除所有点火源。根据气体的影响区域划定警戒区，无关人员从侧风、上风向撤离至安全区。建议应急处理人员戴正压自给式空气呼吸器，穿防静电服。作业时使用的所有设备应接地。禁止接触或跨越泄漏物。尽可能切断泄漏源。若可能翻转容器，使之逸出气体而非液体。喷雾状水抑制蒸气或改变蒸气云流向，避免水流接触泄漏物。如有可能，将残余气或漏出气用排风机送至水洗塔或与塔相连的通风橱内。禁止用水直接冲击泄漏物或泄漏源。防止气体通过下水道、通风系统和密闭性空间扩散。隔离泄漏区直至气体散尽。</p> <p>作为一项紧急预防措施，泄漏隔离距离至少为 100m。如果为大量泄漏，下风向的初始疏散距离应至少为 800m。</p>
--	--------------------------------------------------------------------------------------------------------------------------------------------------------------------------------------------------------------------------------------------------------------------------------------------------------------

(9) 汽油

特别警示	高度易燃液体；不得使用直流水扑救（用水灭火无效）。
危害信息	<p>【燃烧和爆炸危险性】 高度易燃，蒸气与空气能形成爆炸性混合物，遇明火、高热能引起燃烧爆炸。高速冲击、流动、激荡后可因产生静电火花放电引起燃烧爆炸。蒸气比空气重，能在较低处扩散到相当远的地方，遇火源会着火回燃和爆炸。</p> <p>【健康危害】 汽油为麻醉性毒物，高浓度吸入出现中毒性脑病，极高浓度吸入引起意识突然丧失、反射性呼吸停止。误将汽油吸入呼吸道可引起吸入性肺炎。 职业接触限值：PC-TWA（时间加权平均容许浓度）（mg/m^3）:300（汽油）。</p>
应急处置原则	<p>【急救措施】 吸入：迅速脱离现场至空气新鲜处。保持呼吸道通畅。如呼吸困难，给氧。如呼吸停止，立即进行人工呼吸。就医。 食入：给饮牛奶或用植物油洗胃和灌肠。就医。 皮肤接触：立即脱去污染的衣着，用肥皂水和清水彻底冲洗皮肤。就医。 眼睛接触：立即提起眼睑，用大量流动清水或生理盐水彻底冲洗至少 15 分钟。就医。</p> <p>【灭火方法】 喷水冷却容器，尽可能将容器从火场移至空旷处。 灭火剂：泡沫、干粉、二氧化碳。用水灭火无效。</p> <p>【泄漏应急处置】 消除所有点火源。根据液体流动和蒸气扩散的影响区域划定警戒区，无关人员从侧风、上风向撤离至安全区。建议应急处理人员戴正压自给式空气呼吸器，穿防毒、防静电服。作业时使用的所有设备应接地。禁止接触或跨越泄漏物。尽可能切断泄漏源。防止泄漏物进入水体、下水道、地下室或密闭性空间。 少量泄漏：用砂土或其它不燃材料吸收。使用洁净的无火花工具收集吸收材料。 大量泄漏：构筑围堤或挖坑收容。用泡沫覆盖，减少蒸发。喷水雾能减少蒸发，</p>

	<p>但不能降低泄漏物在受限制空间内的易燃性。用防爆泵转移至槽车或专用收集器内。</p> <p>作为一项紧急预防措施，泄漏隔离距离至少为 50m。如果为大量泄漏，下风向的初始疏散距离应至少为 300m。</p>
--	-----------------------------------------------------------------------------------------------------------

(10) 氯气

特别警示	<p>剧毒，吸入高浓度气体可致死；包装容器受热有爆炸的危险。</p>
危害信息	<p>【燃烧和爆炸危险性】</p> <p>本品不燃，但可助燃。一般可燃物大都能在氯气中燃烧，一般易燃气体或蒸气也都能与氯气形成爆炸性混合物。受热后容器或储罐内压增大，泄漏物质可导致中毒。</p> <p>【活性反应】</p> <p>强氧化剂，与水反应，生成有毒的次氯酸和盐酸。与氢氧化钠、氢氧化钾等碱反应生成次氯酸盐和氯化物，可利用此反应对氯气进行无害化处理。液氯与可燃物、还原剂接触会发生剧烈反应。与汽油等石油产品、烃、氨、醚、松节油、醇、乙炔、二硫化碳、氢气、金属粉末和磷接触能形成爆炸性混合物。接触烷基磷、铝、锑、肿、铋、硼、黄铜、碳、二乙基锌等物质会导致燃烧、爆炸，释放出有毒烟雾。潮湿环境下，严重腐蚀铁、钢、铜和锌。</p> <p>【健康危害】</p> <p>氯是一种强烈的刺激性气体，经呼吸道吸入时，与呼吸道黏膜表面水分接触，产生盐酸、次氯酸，次氯酸再分解为盐酸和新生态氧，产生局部刺激和腐蚀作用。</p> <p>急性中毒：轻度者有流泪、咳嗽、咳少量痰、胸闷，出现气管-支气管炎或支气管周围炎的表现；中度中毒发生支气管肺炎、局限性肺泡性肺水肿、间质性肺水肿或哮喘样发作，病人除有上述症状的加重外，还会出现呼吸困难、轻度紫绀等；重者发生肺泡性水肿、急性呼吸窘迫综合征、严重窒息、昏迷或休克，可出现气胸、纵隔气肿等并发症。吸入极高浓度的氯气，可引起迷走神经反射性心跳骤停或喉头痉挛而发生“电击样”死亡。眼睛接触可引起急性结膜炎，高浓度氯可造成角膜损伤。皮肤接触液氯或高浓度氯，在暴露部位可有灼伤或急性皮炎。</p> <p>慢性影响：长期低浓度接触，可引起慢性牙龈炎、慢性咽炎、慢性支气管炎、肺气肿、支气管哮喘等。可引起牙齿酸蚀症。</p> <p>列入《剧毒化学品目录》。</p> <p>职业接触限值：MAC（最高容许浓度）（mg/m³）:1。</p>
应急处	<p>【急救措施】</p> <p>吸入：迅速脱离现场至空气新鲜处。保持呼吸道通畅。如呼吸困难，给氧，给予 2%至 4%的碳酸氢钠溶液雾化吸入。呼吸、心跳停止，立即进行心肺复苏</p>

置 原 则	<p>术。就医。</p> <p>眼睛接触：立即分开眼睑，用流动清水或生理盐水彻底冲洗。就医。</p> <p>皮肤接触：立即脱去污染的衣着，用流动清水彻底冲洗。就医。</p> <p>【灭火方法】</p> <p>本品不燃，但周围起火时应切断气源。喷水冷却容器，尽可能将容器从火场移至空旷处。消防人员必须佩戴正压空气呼吸器，穿全身特种防护服，在上风向灭火。由于火场中可能发生容器爆破的情况，消防人员须在防爆掩蔽处操作。有氯气泄漏时，使用细水雾驱赶泄漏的气体，使其远离未受波及的区域。</p> <p>灭火剂：根据周围着火原因选择适当灭火剂灭火。可用干粉、二氧化碳、水（雾状水）或泡沫。</p> <p>【泄漏应急处置】</p> <p>根据气体扩散的影响区域划定警戒区，无关人员从侧风、上风向撤离至安全区。建议应急处理人员穿内置正压自给式空气呼吸器的全封闭防化服，戴橡胶手套。如果是液体泄漏，还应注意防冻伤。禁止接触或跨越泄漏物。勿使泄漏物与可燃物质（如木材、纸、油等）接触。尽可能切断泄漏源。喷雾状水抑制蒸气或改变蒸气云流向，避免水流接触泄漏物。禁止用水直接冲击泄漏物或泄漏源。若可能翻转容器，使之逸出气体而非液体。防止气体通过下水道、通风系统和限制性空间扩散。构筑围堤堵截液体泄漏物。喷稀碱液中和、稀释。隔离泄漏区直至气体散尽。泄漏场所保持通风。</p> <p>不同泄漏情况下的具体措施：</p> <p>瓶阀密封填料处泄漏时，应查压紧螺帽是否松动或拧紧压紧螺帽；瓶阀出口泄漏时，应查瓶阀是否关紧或关紧瓶阀，或用铜六角螺帽封闭瓶阀口。</p> <p>瓶体泄漏点为孔洞时，可使用堵漏器材（如竹签、木塞、止漏器等）处理，并注意对堵漏器材紧固，防止脱落。上述处理均无效时，应迅速将泄漏气瓶浸没于备有足够体积的烧碱或石灰水溶液吸收池进行无害化处理，并控制吸收液温度不高于 45℃、pH 不小于 7，防止吸收液失效分解。</p> <p>隔离与疏散距离：小量泄漏，初始隔离 60m，下风向疏散白天 400m、夜晚 1600m；大量泄漏，初始隔离 600m，下风向疏散白天 3500m、夜晚 8000m。</p>
----------------------	----------------------------------------------------------------------------------------------------------------------------------------------------------------------------------------------------------------------------------------------------------------------------------------------------------------------------------------------------------------------------------------------------------------------------------------------------------------------------------------------------------------------------------------------------------------------------------------------------------------------------------------------------------------------------------------------------------------------------------------------------------------------------------------------------------------------------------------------------------------------------------------------------------------------------------------------

(11) 氯乙烯

特别 警示	<p>确认人类致癌物；极易燃气体；火场温度下易发生危险的聚合反应。</p>
危 害 信 息	<p>【燃烧和爆炸危险性】</p> <p>极易燃，与空气混合能形成爆炸性混合物，遇热源和明火有燃烧爆炸的危险。比空气重，能在较低处扩散到相当远的地方，遇火源会着火回燃。</p> <p>【活性反应】</p> <p>燃烧或无抑制时可发生剧烈聚合。</p> <p>【健康危害】</p>

	<p>经呼吸道进入体内,液体污染皮肤也可经皮肤吸收进入人体。可致肝血管肉瘤。急性中毒:主要为麻醉作用,严重者可发生昏迷、抽搐、呼吸循环衰竭,甚至死亡。液体可致皮肤冻伤。</p> <p>慢性影响:表现为神经衰弱综合征、肝损害、雷诺氏现象及肢端溶骨症。重度中毒可引起肝硬化。可致皮肤损害,少数人出现硬皮病样改变。</p> <p>职业接触限值:PC-TWA(时间加权平均容许浓度)(mg/m^3):10。</p> <p>IARC:确认人类致癌物。</p>
应急处置原则	<p>【急救措施】</p> <p>吸入:迅速脱离现场至空气新鲜处。保持呼吸道通畅。如呼吸困难,给氧。如呼吸停止,立即进行人工呼吸。就医。</p> <p>皮肤接触:立即脱去污染的衣着,用肥皂水和清水彻底冲洗皮肤。就医。</p> <p>眼睛接触:提起眼睑,用流动清水或生理盐水冲洗。就医。</p> <p>【灭火方法】</p> <p>切断气源。若不能切断气源,则不允许熄灭泄漏处的火焰。喷水冷却容器,尽可能将容器从火场移至空旷处。</p> <p>灭火剂:雾状水、泡沫、二氧化碳。</p> <p>【泄漏应急处置】</p> <p>消除所有点火源。根据气体的影响区域划定警戒区,无关人员从侧风、上风向撤离至安全区。建议应急处理人员戴正压自给式空气呼吸器,穿防静电服。液化气体泄漏时穿防静电、防寒服。作业时使用的所有设备应接地。禁止接触或跨越泄漏物。尽可能切断泄漏源。若可能翻转容器,使之逸出气体而非液体。喷雾状水抑制蒸气或改变蒸气云流向,避免水流接触泄漏物。禁止用水直接冲击泄漏物或泄漏源。防止气体通过下水道、通风系统和密闭性空间扩散。隔离泄漏区直至气体散尽。</p> <p>作为一项紧急预防措施,泄漏隔离距离至少为100m。如果为大量泄漏,下风向的初始疏散距离应至少为800m。</p>

(12) 硝酸铵

特别警示	与易燃物、可燃物混合或急剧加热会发生爆炸。
危害信息	<p>【燃烧和爆炸危险性】</p> <p>助燃。与易(可)燃物混合或急剧加热会发生爆炸。受强烈震动也会起爆。</p> <p>【活性反应】</p> <p>强氧化剂,与还原剂、有机物、易燃物如硫、磷或金属粉末等混合可形成爆炸性混合物。</p> <p>【健康危害】</p> <p>对呼吸道、眼及皮肤有刺激性。接触后可引起恶心、呕吐、头痛、虚弱、无力和虚脱等。大量接触可引起高铁血红蛋白血症,影响血液的携氧能力,出现紫</p>

	<p>绀、头痛、头晕、虚脱，甚至死亡。口服引起剧烈腹痛、呕吐、血便、休克、全身抽搐、昏迷，甚至死亡。</p>
应急处置原则	<p>【急救措施】 吸入：迅速脱离现场至空气新鲜处。保持呼吸道通畅。如呼吸困难，给氧。呼吸、心跳停止，立即进行心肺复苏术。就医。 食入：对于神志清醒患者，给予漱口，可给予催吐和洗胃。 皮肤接触：脱去污染的衣着，用肥皂水和清水彻底冲洗皮肤至少 15 分钟。如有不适感，就医。 眼睛接触：提起眼睑，用流动清水或生理盐水冲洗。如有不适感，就医。</p> <p>【灭火方法】 消防人员须佩戴正压式空气呼吸器、穿特种防护服，在上风向灭火。切勿将水流直接射至熔融物，以免引起严重的流淌火灾或引起剧烈的沸溅。遇大火，消防人员须在有防护掩蔽处操作。灭火剂：水、雾状水。禁止用砂土压盖。</p> <p>【泄漏应急处置】 隔离泄漏污染区，限制出入。建议应急处理人员戴防尘口罩，穿防毒服。勿使泄漏物与可燃物质（如木材、纸、油等）接触。穿上适当的防护服前严禁接触破裂的容器和泄漏物。尽可能切断泄漏源。勿使水进入包装容器内。小量泄漏：用洁净的铲子收集泄漏物，置于干净、干燥、盖子较松的容器中，将容器移离泄漏区。大量泄漏：泄漏物回收后，用水冲洗泄漏区。 作为一项紧急预防措施，泄漏隔离距离周围至少为 25m。如果为大量泄漏，下风向的初始疏散距离应至少为 100m。</p>

(13) 粗苯

特别警示	<p>确认人类致癌物；易燃液体，不得使用直流水扑救（闪点很低，用水灭火无效）。</p>
危害信息	<p>【燃烧和爆炸危险性】 高度易燃，蒸气与空气能形成爆炸性混合物，遇明火、高热能引起燃烧爆炸。蒸气比空气重，能在较低处扩散到相当远的地方，遇火源会着火回燃和爆炸。</p> <p>【健康危害】 吸入高浓度苯对中枢神经系统有麻醉作用，引起急性中毒；长期接触苯对造血系统有损害，引起白细胞和血小板减少，重者导致再生障碍性贫血。可引起白血病。具有生殖毒性。皮肤损害有脱脂、干燥、皲裂、皮炎。</p> <p>职业接触限值：PC-TWA（时间加权平均容许浓度）（mg/m^3）：6（皮）；PC-STEL（短时间接触容许浓度）（mg/m^3）：10（皮）。</p> <p>IARC：确认人类致癌物。</p>
应急处	<p>【急救措施】 吸入：迅速脱离现场至空气新鲜处。保持呼吸道通畅。如呼吸困难，给氧。如呼吸停止，立即进行人工呼吸。就医。</p>

置 原 则	<p>食入：饮足量温水，催吐。就医。</p> <p>皮肤接触：脱去污染的衣着，用肥皂水或清水彻底冲洗皮肤。</p> <p>眼睛接触：提起眼睑，用流动清水或生理盐水冲洗。就医。</p> <p>【灭火方法】</p> <p>喷水冷却容器，尽可能将容器从火场移至空旷处。处在火场中的容器若已变色或从安全泄压装置中产生声音，必须马上撤离。</p> <p>灭火剂：泡沫、干粉、二氧化碳、砂土。用水灭火无效。</p> <p>【泄漏应急处置】</p> <p>消除所有点火源。根据液体流动和蒸气扩散的影响区域划定警戒区，无关人员从侧风、上风向撤离至安全区。建议应急处理人员戴正压自给式空气呼吸器，穿防毒、防静电服。作业时使用的所有设备应接地。禁止接触或跨越泄漏物。尽可能切断泄漏源。防止泄漏物进入水体、下水道、地下室或密闭性空间。</p> <p>小量泄漏：用砂土或其它不燃材料吸收。使用洁净的无火花工具收集吸收材料。</p> <p>大量泄漏：构筑围堤或挖坑收容。用泡沫覆盖，减少蒸发。喷水雾能减少蒸发，但不能降低泄漏物在受限制空间内的易燃性。用防爆泵转移至槽车或专用收集器内。</p> <p>作为一项紧急预防措施，泄漏隔离距离至少为 50m。如果为大量泄漏，下风向的初始疏散距离应至少为 300m。</p>
----------------------	--------------------------------------------------------------------------------------------------------------------------------------------------------------------------------------------------------------------------------------------------------------------------------------------------------------------------------------------------------------------------------------------------------------------------------------------------------------------------------------------------------------------------------------------------------------------------------

(14) 苯酚

特别 警示	有毒固体，对皮肤、黏膜有强烈的腐蚀作用。
危害 信息	<p>【燃烧和爆炸危险性】</p> <p>遇明火、高热可燃。</p> <p>【健康危害】</p> <p>苯酚对皮肤、黏膜有强烈的腐蚀作用，可抑制中枢神经和损害肝、肾功能。吸入高浓度蒸气可致头痛、头晕、乏力、视物模糊、肺水肿等。误服引起消化道灼伤。眼接触可致灼伤。可经灼伤皮肤吸收引起中毒，表现为心律失常、休克、代谢性酸中毒、肾损害等，甚至引起急性肾功能衰竭。慢性中毒可引起头痛、头晕、咳嗽、食欲减退、恶心、呕吐，严重者引起蛋白尿。可致皮炎。</p> <p>职业接触限值：PC-TWA（时间加权平均容许浓度）(mg/m³):10（皮）。</p>
应急 处置 原则	<p>【急救措施】</p> <p>吸入：迅速脱离现场至空气新鲜处。保持呼吸道通畅。如呼吸困难，给氧。如呼吸停止，立即进行人工呼吸。就医。</p> <p>食入：立即给饮植物油 15~30mL。催吐。就医。</p> <p>皮肤接触：立即脱去污染的衣着，用甘油、聚乙烯乙二醇或聚乙烯乙二醇和酒精混合液（7:3）抹洗，然后用水彻底清洗。或用大量流动清水冲洗至少 15 分钟。就医。</p>

	<p>眼睛接触：立即提起眼睑，用大量流动清水或生理盐水彻底冲洗至少 15 分钟。就医。</p> <p>【灭火方法】 消防人员须佩戴正压式空气呼吸器、穿特种防护服，在上风向灭火。 灭火剂：雾状水、抗溶性泡沫、干粉、二氧化碳。</p> <p>【泄漏应急处置】 隔离泄漏污染区，限制出入。消除所有点火源。建议应急处理人员戴防尘口罩，穿防毒服。穿上适当的防护服前严禁接触破裂的容器和泄漏物。尽可能切断泄漏源。用塑料布覆盖泄漏物，减少飞散。勿使水进入包装容器内。用洁净的铲子收集泄漏物，置于干净、干燥、盖子较松的容器中，将容器移离泄漏区待处置。 固体泄漏隔离距离至少为 25m；如果为大量泄漏，则在初始隔离距离的基础上加大下风向的疏散距离。</p>
--	---------------------------------------------------------------------------------------------------------------------------------------------------------------------------------------------------------------------------------------------------------------------------------------------------------------------------------------------------------------

(15) 氯化氢

特别警示	有毒气体，对呼吸道黏膜及皮肤有强烈刺激和腐蚀作用。
危害信息	<p>【燃烧和爆炸危险性】 不燃。</p> <p>【活性反应】 反应性极强，能与各种物质发生反应。腐蚀性极强。</p> <p>【健康危害】 有强烈的刺激和腐蚀作用。急性中毒可发生眼和上呼吸道刺激、支气管炎、肺炎，重者发生肺水肿。极高浓度时可发生反射性窒息。 职业接触限值：MAC（最高容许浓度）（mg/m^3）:2。</p>
应急处置原则	<p>【急救措施】 吸入：迅速脱离现场至空气新鲜处。保持呼吸道通畅。如呼吸困难，给氧。如呼吸停止，立即进行人工呼吸。就医。 食入：用水漱口，给饮牛奶或蛋清。就医。 皮肤接触：立即脱去污染的衣着，用大量流动清水冲洗至少 15 分钟。就医。 眼睛接触：立即提起眼睑，用大量流动清水或生理盐水彻底冲洗至少 15 分钟。就医。</p> <p>【灭火方法】 用雾状水、泡沫灭火。消防人员必须穿特种防护服，在掩蔽处操作。喷水保持火场容器冷却，直至灭火结束。</p> <p>【泄漏应急处置】 根据液体流动和蒸气扩散的影响区域划定警戒区，无关人员从侧风、上风向撤离至安全区。建议应急处理人员戴正压自给式空气呼吸器，穿防酸碱服。作业</p>

	<p>时使用的设备应接地。穿上适当的防护服前严禁接触破裂的容器和泄漏物。喷雾状水抑制蒸气或改变蒸气云流向，避免水流接触泄漏物。勿使水进入包装容器内。尽可能切断泄漏源。防止泄漏物进入水体、下水道、地下室或密闭性空间。小量泄漏：用干燥的砂土或其它不燃材料覆盖泄漏物。大量泄漏：构筑围堤或挖坑收容。用石灰粉吸收大量液体。用农用石灰（CaO）、碎石灰石（CaCO₃）或碳酸氢钠（NaHCO₃）中和。用抗溶性泡沫覆盖，减少蒸发。用耐腐蚀泵转移至槽车或专用收集器内。</p> <p>隔离与疏散距离：小量泄漏，初始隔离 30m，下风向疏散白天 100m、夜晚 500m；大量泄漏，初始隔离 300m，下风向疏散白天 1700m、夜晚 3600m。</p>
--	--------------------------------------------------------------------------------------------------------------------------------------------------------------------------------------------------------------------------------------------------------------------------------------------------------------------------------------------------------

2. 涉及的危险化学品的应急处置要点

(1) 丙烷

危害信息	<p>与空气混合能形成爆炸性混合物，遇明火、高热可引起燃烧爆炸。其蒸气比空气重，能在较低处扩散到相当远的地方，遇火源引着回燃。若遇高热，容器内压增大，有开裂和爆炸的危险。液体能腐蚀某些塑料、涂料和橡胶。能积聚静电，引燃其蒸气。1%丙烷，对人无影响；10%以下的浓度，只引起轻度头晕；在较高浓度的丙烷、丁烷混合气体中毒时，有头痛、头晕、兴奋或嗜睡、恶心、呕吐、流涎、血压轻度降低、脉缓、神经反射减弱、无病理反射；严重者出现麻醉状态、意识丧失；有的发生继发性肺炎。液态丙烷可致皮肤冻伤。</p>
应急处置原则	<p>【急救措施】 脱去并隔离被污染的衣服和鞋。接触液化气体，接触部位用温水浸泡复温。吸入：迅速脱离现场至空气新鲜处。保持呼吸道通畅。如呼吸困难，给输氧。如呼吸停止，立即进行人工呼吸。就医。</p> <p>【泄漏应急处置】 迅速撤离泄漏污染区人员至上风处，并进行隔离，严格限制出入。切断火源。建议应急处理人员戴正压式空气呼吸器，穿特种防护服。尽可能切断泄漏源。用工业覆盖层或吸附/吸收剂盖住泄漏点附近的下水道等地方，防止气体进入。合理通风，加速扩散。喷雾状水稀释、溶解。构筑围堤或挖坑收容产生的大量废水。如有可能，将漏出气用排风机送至空旷地方或装设适当喷头烧掉。漏气容器要妥善处理，修复、检验后再用。</p>

(2) 煤焦油

危害信息	<p>其蒸气与空气可形成爆炸性混合物，遇明火、高热极易燃烧爆炸。与氧化剂接触猛烈反应。若遇高热，容器内压增大，有开裂和爆炸的危险。</p> <p>作用于皮肤，引起皮炎、痤疮、毛囊炎、光毒性皮炎、中毒性黑皮病、疣赘及肿瘤。可引起鼻中隔损伤。国际癌症研究中心（IARC）已确认为致癌物。</p>
应急	<p>【急救措施】 皮肤接触：脱去污染的衣着，用肥皂水及清水彻底冲洗。</p>

处置原则	<p>眼睛接触：立即提起眼睑，用流动清水冲洗。</p> <p>吸入：脱离现场至空气新鲜处。必要时进行人工呼吸。就医。</p> <p>食入：误服者给充分漱口、饮水，就医。</p> <p>【泄漏应急处置】</p> <p>疏散泄漏污染区人员至安全区，禁止无关人员进入污染区，切断火源。建议应急处理人员戴自给式呼吸器，穿一般消防防护服。在确保安全情况下堵漏。喷水雾会减少蒸发，但不能降低泄漏物在受限制空间内的易燃性。用沙土或其它不燃性吸附剂混合吸收，收集运至废物处理场所处置。如大量泄漏，利用围堤收容，然后收集、转移、回收或无害处理后废弃。</p>
------	---------------------------------------------------------------------------------------------------------------------------------------------------------------------------------------------------------------------------------------------------------------------------------------

(3) 煤气

危害信息	<p>煤气中含有一氧化碳、芳烃等，前者能与人体中的血红蛋白结合，造成缺氧，使人昏迷不醒。在低浓度下停留，也能产生头晕、心跳、恶心以及虚脱等。煤气是一种易燃易爆气体，与空气混合后形成爆炸性混合物，遇明火、高热能引起燃烧爆炸。</p>
应急处置原则	<p>【急救措施】</p> <p>吸入：应使吸入气体的患者立即脱离污染区，如果发生昏迷等症状，须速送医院诊治。</p> <p>【泄漏应急处置】</p> <p>首先切断一切火源，戴好防毒面具与手套。在泄漏处周围设置雾状水幕。</p>

(4) 邻甲酚

危害信息	<p>本品对皮肤、黏膜有强烈刺激和腐蚀作用。引起多脏器损害。急性中毒：引起肌肉无力、胃肠道症状、中枢神经抑制、虚脱、体温下降和昏迷，并可引起肺水肿和肝、肾、胰等脏器损害，最终发生呼吸衰竭。慢性影响：可引起消化道功能障碍，肝、肾损害和皮疹。</p>
应急处置原则	<p>【急救措施】</p> <p>吸入：迅速脱离现场至空气新鲜处。保持呼吸道通畅。如呼吸困难，给输氧。如呼吸停止，立即进行人工呼吸。就医。</p> <p>食入：立即给饮植物油 15~30mL。催吐。就医。</p> <p>【泄漏应急处置】</p> <p>隔离泄漏污染区，限制出入。切断火源。建议应急处理人员戴自给正压式呼吸器，穿防毒服。不要直接接触泄漏物。小量泄漏：避免扬尘，用洁净的铲子收集于干燥、洁净、有盖的容器中。大量泄漏：收集回收或运至废物处理场所处置。</p>

(5) 氧气

危	<p>常压下，当氧的浓度超过 40% 时，有可能发生氧中毒。吸入 40%~60% 的氧</p>
---	-------------------------------------------------

害信息	时, 出现胸骨后不适感、轻咳, 进而胸闷、胸骨后烧灼感和呼吸困难, 咳嗽加剧; 严重时可发生肺水肿, 甚至出现呼吸窘迫综合症。吸入氧浓度在 80% 以上时, 出现面部肌肉抽动、面色苍白、眩晕、心动过速、虚脱, 继而全身强直性抽搐、昏迷、呼吸衰竭而死亡。长期处于氧分压为 60~100kPa (相当于吸入氧浓度 40% 左右) 的条件下可发生眼损害, 严重者可失明。
应急处置原则	<p>【急救措施】 迅速脱离现场至空气新鲜处。保持呼吸道通畅。如呼吸停止, 立即进行人工呼吸。就医。</p> <p>【泄漏应急处置】 消除所有点火源。根据气体的影响区域划定警戒区, 无关人员从侧风、上风向撤离至安全区。建议应急处理人员戴正压自给式呼吸器, 穿一般作业工作服。勿使泄漏物与可燃物质 (如木材、纸、油等) 接触。尽可能切断泄漏源。喷雾状水抑制蒸汽或改变蒸气云流向。漏出气允许排入大气中。隔离泄漏区直至气体散尽。</p>

(6) 氮气

危害信息	空气中氮气含量过高, 使吸入气氧分压下降, 引起缺氧窒息。吸入氮气浓度不太高时, 患者最初感胸闷、气短、疲软无力; 继而有烦躁不安、极度兴奋、乱跑、叫喊、神情恍惚、步态不稳, 称之为“氮酩酊”, 可进入昏睡或昏迷状态。吸入高浓度, 患者可迅速昏迷、因呼吸和心跳停止而死亡。潜水员深替时, 可发生氮的麻醉作用; 若从高压环境下过快转入常压环境, 体内会形成氮气气泡, 压迫神经、血管或造成微血管阻塞, 发生“减压病”。
应急处置原则	<p>【急救措施】 吸入: 迅速脱离现场至空气新鲜处。保持呼吸道通畅。如呼吸困难, 给输氧。呼吸心跳停止时, 立即进行人工呼吸和胸外心脏按压术, 就医。皮肤、眼睛与液体接触发生冻伤时, 用大量水冲洗, 就医治疗。</p> <p>【泄漏应急处置】 迅速撤离泄漏污染区人员至上风处, 并进行隔离, 严格限制出入。建议应急处理人员戴自给正压式呼吸器, 穿一般作业工作服。尽可能切断泄漏源。合理通风, 加速扩散。漏气容器要妥善处理, 修复、检验后再用。</p>

(7) 氩气

危害信息	常气压下无毒。高浓度时, 使氧分压降低而发生窒息。氩浓度达 50% 以上, 引起严重症状; 75% 以上时, 可在数分钟内死亡。当空气中氩浓度增高时, 先出现呼吸加速, 注意力不集中, 共济失调。继之, 疲倦乏力、烦躁不安、恶心、呕吐、昏迷、抽搐, 以至死亡。液态氩可致皮肤冻伤; 眼部接触可引起炎症。
应急处置	<p>【急救措施】 呼吸系统防护: 一般不需特殊防护。当作业场所空气中氧气浓度低于 18% 时, 必须佩戴空气呼吸器或长管面具。</p>

置 原 则	<p>眼睛防护：一般不需特殊防护。</p> <p>身体防护：穿一般作业工作服。</p> <p>手防护：戴一般作业防护手套。</p> <p>其他：避免高浓度吸入。进入罐、限制性空间或其他高浓度区作业，须有人监护。</p> <p>【泄漏应急处置】</p> <p>迅速撤离泄漏污染区人员至上风处，并进行隔离，严格限制出入。建议应急处理人员戴自给正压式呼吸器，穿一般作业工作服。尽可能切断泄漏源。合理通风，加速扩散。如有可能，即时使用。漏气容器要妥善处理，修复、检验后再用。</p>
-------------	------------------------------------------------------------------------------------------------------------------------------------------------------------------------------------------------------------------------------------------------------

(8) 甲醛

危 害 信 息	<p>对黏膜、上呼吸道、眼睛和皮肤有强烈刺激性。接触其蒸气，引起结膜炎、角膜炎、鼻炎、支气管炎；重者发生喉痉挛、声门水肿和肺炎等。对皮肤有原发性刺激和致敏作用；浓溶液可引起皮肤凝固性坏死。口服灼伤口腔和消化道，可致死。慢性影响：长期低浓度接触甲醛蒸气，可出现头痛、头晕、乏力、两侧不对称感觉障碍和排汗过剩以及视力障碍。本品能抑制汗腺分泌，长期接触可致皮肤干燥破裂。</p>
应 急 处 置 原 则	<p>【急救措施】</p> <p>皮肤接触：脱去污染的衣着，用肥皂水及清水彻底冲洗。或用2%碳酸氢溶液冲洗。眼睛接触：立即提起眼睑，用流动清水或生理盐水冲洗至少15分钟。</p> <p>吸入：迅速脱离现场至空气新鲜处。保持呼吸道通畅。必要时进行人工呼吸。就医。食入：患者清醒时立即漱口，洗胃。就医。</p> <p>【泄漏应急处置】</p> <p>疏散泄漏污染区人员至安全区，禁止无关人员进入污染区，切断火源。建议应急处理人员戴自给式呼吸器，穿化学防护服。不要直接接触泄漏物，在确保安全情况下堵漏。喷水雾能减少蒸发但不要使水进入储存容器内。用沙土或其他不燃性吸附剂混合吸收，然后收集运至集运至废物处理场所处置。也可以用大量水冲洗，经稀释的洗水放入废水系统。</p>

(9) 甲缩醛

危 害 信 息	<p>本品对黏膜有刺激性，有麻醉作用。吸入蒸气可引起鼻和喉刺激；高浓度吸入出现头晕等。对眼有损害，损害可持续数天。长期皮肤接触可致皮肤干燥。</p>
应 急 处 置	<p>【急救措施】</p> <p>①皮肤接触：脱去污染的衣着，用肥皂水和清水彻底冲洗皮肤。②眼睛接触：提起眼睑，用流动清水或生理盐水冲洗。就医。③吸入：迅速脱离现场至空气新鲜处。保持呼吸道通畅。如呼吸困难，给输氧。如呼吸停止，立即进行人工</p>

原则	<p>呼吸。就医。④食入：饮足量温水，催吐。就医。</p> <p>【泄漏应急处置】</p> <p>迅速撤离泄漏污染区人员至安全区，并进行隔离，严格限制出入。切断火源。建议应急处理人员戴自给正压式呼吸器，穿防静电工作服。尽可能切断泄漏源。防止流入下水道、排洪沟等限制性空间。小量泄漏：用活性炭或其他惰性材料吸收。也可以用大量水冲洗，洗水稀释后放入废水系统。大量泄漏：构筑围堤或挖坑收容。用泡沫覆盖，降低蒸气灾害。用防爆泵转移至槽车或专用收集器内，回收或运至废物处理场所处置。</p>
----	---------------------------------------------------------------------------------------------------------------------------------------------------------------------------------------------------------------------------------------------------------

(10) 柴油

危害信息	<p>遇明火、高热或与氧化剂接触有可能引起燃烧爆炸的危险。若遇高热，容器内压增大，有开裂和爆炸的危险。</p> <p>皮肤接触柴油可引起接触性皮炎、油性痤疮；吸入可引起吸入性肺炎，能经胎盘进入胎儿血中。柴油废气可引起眼、鼻刺激症状、头昏及头痛。</p>
应急处置原则	<p>【急救措施】</p> <p>皮肤接触：脱去被污染的衣着，用肥皂水和清水彻底冲洗皮肤。</p> <p>眼睛接触：提起眼睑，用流动清水或生理盐水彻底冲洗就医。</p> <p>吸入：迅速脱离现场至空气新鲜处。保持呼吸道通畅。如呼吸困难，给输氧。如呼吸停止，立即进行人工呼吸。就医。</p> <p>食入：尽快彻底洗胃。就医。</p> <p>【泄漏应急处置】</p> <p>迅速撤离泄漏污染区人员至安全区，并进行隔离，严格限制出入。切断火源。建议应急处理人员戴自给正压式呼吸器，穿一般作业工作服。尽可能切断泄漏源。防止流入下水道、排洪沟等限制性空间。小量泄漏：用活性炭或其他惰性材料吸收。大量泄漏：构筑围堤或挖坑收容。用泵转移至槽车或专用收集器内，回收或运至废物处理场所处置。</p>

(11) 四氢呋喃

危害信息	<p>其蒸气与空气可形成爆炸性混合物。遇高热、明火及强氧化剂易引起燃烧。接触空气或在光照条件下可生成具有潜在爆炸危险性的过氧化物。与酸类接触能发生反应。与氢氧化钾、氢氧化钠反应剧烈。其蒸气比空气重，能在较低处扩散到相当远的地方，遇火源会着火回燃。</p> <p>具有刺激和麻醉作用。吸入后引起上呼吸道刺激、恶心、头晕、头痛和中枢神经系统抑制。能引起肝、肾损害。液体或高浓度蒸气对眼有刺激性。皮肤长期反复接触，可因脱脂作用而发生皮炎。</p>
应急处置	<p>【急救措施】</p> <p>皮肤接触：脱去污染的衣着，用肥皂水和清水彻底冲洗皮肤。眼睛接触：提起眼睑，用流动清水或生理盐水冲洗。就医。</p> <p>吸入：迅速脱离现场至空气新鲜处。保持呼吸道通畅。如呼吸困难，给输氧。</p>

原则	<p>如呼吸停止，立即进行人工呼吸。就医。</p> <p>食入：饮足量温水，催吐。就医。</p> <p>【泄漏应急处置】</p> <p>迅速撤离泄漏污染区人员至安全区，并进行隔离，严格限制出入。切断火源。建议应急处理人员戴自给正压式呼吸器，穿防静电工作服。从上风处进入现场。尽可能切断泄漏源。防止流入下水道、排洪沟等限制性空间。小量泄漏：用砂土或其它不燃材料吸附或吸收。也可以用大量水冲洗，洗水稀释后放入废水系统。大量泄漏：构筑围堤或挖坑收容。用泡沫覆盖，降低蒸气灾害。喷雾状水冷却和稀释蒸汽、保护现场人员、把泄漏物稀释成不燃物。用防爆泵转移至槽车或专用收集器内，回收或运至废物处理场所处置。</p>
----	---------------------------------------------------------------------------------------------------------------------------------------------------------------------------------------------------------------------------------------------------------------------------------------------------------------------

(12) 电石

危害信息	<p>干燥时不燃，遇水或湿气能迅速产生高度易燃的乙炔气体，在空气中达到一定的浓度时，遇明火可发生燃烧与爆炸。可与一些重金属组成高爆炸性化合物，与酸类物质能发生剧烈反应。如电石中混有杂质碳化磷时，吸水后则分解出高毒性磷化物。</p> <p>电石粉尘遇水分即生成对人体有腐蚀的消石灰和乙炔气。其中乙炔气中夹杂的少量磷。硫化物气体对人体有剧毒。皮肤灼伤表现为长期不愈及慢性溃疡。</p>
应急处置原则	<p>【急救措施】</p> <p>吸入：迅速脱离现场至空气新鲜处。保持呼吸道通畅。如呼吸困难，给输氧。呼吸、心跳停止，立即进行心肺复苏术。就医。皮肤接触：立即脱去污染的衣着，用大量流动清水彻底冲洗。就医。</p> <p>眼睛接触：立即分开眼睑，用流动清水或生理盐水彻底冲洗。就医。食入：漱口，饮水。就医。</p> <p>【泄漏应急处置】</p> <p>小量泄漏：尽可能将泄漏液体收集在可密闭的容器中。用沙土、活性炭或其它惰性材料吸收，并转移至安全场所。禁止冲入下水道。大量泄漏：构筑围堤或挖坑收容。封闭排水管道。用泡沫覆盖，抑制蒸发。用防爆泵转移至槽车或专用收集器内，回收或运至废物处理场所处置。</p>

(13) 二氯乙烷

危害信息	<p>易燃，其蒸气与空气可形成爆炸性混合物。遇明火、高热能引起燃烧爆炸。受高热分解产生有毒的腐蚀性烟气。与氧化剂接触发生反应，遇明火、高热易引起燃烧，并放出有毒气体。其蒸气比空气重，能在较低处扩散到相当远的地方，遇明火会引着回燃。</p> <p>对眼睛及呼吸道有刺激作用；吸入可引起肺水肿；抑制中枢神经系统、刺激胃肠道和引起肝、肾和肾上腺损害。皮肤与液体反复接触能引起皮肤干燥、脱屑和裂隙性皮炎。液体和蒸气还能刺激眼，引起严重操作，角膜混浊。吸入高浓度的蒸气能刺激粘膜，抑制中枢神经系统，引起眩晕、恶心、呕吐、精神错乱，</p>
------	--------------------------------------------------------------------------------------------------------------------------------------------------------------------------------------------------------------------------------------------------------------------------

	有的可致肺水肿。还能刺激胃肠道，引起肝和肾的脂肪性病变，严重的直至死亡。
应急处置原则	<p>【急救措施】 皮肤接触：脱去被污染的衣着，用肥皂水和清水彻底冲洗皮肤。 眼睛接触：提起眼睑，用流动清水或生理盐水冲洗。就医。 吸入：迅速脱离现场至空气新鲜处。保持呼吸道通畅。如呼吸困难，给输氧。如呼吸停止，立即进行人工呼吸。就医。 食入：洗胃。就医。</p> <p>【泄漏应急处置】 迅速撤离泄漏污染区人员至安全区，并进行隔离，严格限制出入。切断火源。建议应急处理人员戴自给正压式呼吸器，穿消防防护服。尽可能切断泄漏源，防止进入下水道、排洪沟等限制性空间。小量泄漏：用砂土或其它不燃材料吸收。也可以用大量水刷洗，洗水稀释后放入废水系统。大量泄漏：构筑围堤或挖坑收容；用泡沫覆盖，降低蒸气灾害。用防爆泵转达移至专用收集器内，回收或运至废物处理场所处置。</p>

(14) 盐酸

危害信息	<p>能与一些活性金属粉末发生反应，放出氢气。遇氰化物能产生剧毒的氰化氢气体。与碱发生中和反应，并放出大量的热。具有强腐蚀性。</p> <p>接触其蒸气或烟雾，可引起急性中毒，出现眼结膜炎，鼻及口腔粘膜有烧灼感，鼻衄、齿龈出血，气管炎等。误服可引起消化道灼伤、溃疡形成，有可能引起胃穿孔、腹膜炎等。眼和皮肤接触可致灼伤。慢性影响：长期接触，引起慢性鼻炎、慢性支气管炎、牙齿酸蚀症及皮肤损害。</p>
应急处置原则	<p>【急救措施】 迅速脱离现场至空气新鲜处。呼吸困难时给输氧。给予 2%~4%碳酸氢钠溶液雾化。吸入。就医。如果患者食入或吸入该物质不要用口对口进行人工呼吸，可用单向救阀小型呼吸器或其他适当的医疗呼吸器。注意患者保暖并且保持安静。吸入、食入或皮肤接触该物质可引起迟发反应。确保医务人员了解该物质相关的个体防护知识，注意自身防护。</p> <p>【泄漏应急处置】 疏散泄漏污染区人员至安全区，禁止无关人员进入污染区，建议应急处理人员戴好防毒面具，穿化学防护服。不要直接接触泄漏物，禁止向泄漏物直接喷水，更不要让水进入包装容器内。用沙土、干燥石灰或苏打灰混合，然后收集运至废物处理场所处置。也可以用大量水冲洗，经稀释的洗水放入废水系统。如大量泄漏，利用围堤收容，然后收集、转移、回收或无害处理后废弃。</p>

(15) 次氯酸钠

危害	<p>无水盐易分解爆炸分解产生毒性的腐蚀性烟气，与草酸或纤维素等有机物接触即产生氧化燃烧。一般商品的水溶液则无爆炸燃烧性，但由于强的氧化作用而</p>
----	-----------------------------------------------------------------------------

信息	具有强的腐蚀性。能刺激皮肤和黏膜，溅入眼中有疼痛感，并对角膜损害。吸入雾滴则刺激气管黏膜，食入则使口腔、食管至消化道疼痛受损，严重可使之穿孔。经常手接触可致使指甲变薄，毛发脱落。
应急处置原则	<p>【急救措施】 皮肤接触：立即脱去污染的衣着，用大量流动清水冲洗。眼睛接触：立即提起眼睑，用大量流动清水或生理盐水彻底冲洗 15 分钟以上，就医。吸入：脱离现场至空气新鲜处，保持呼吸道通畅。如呼吸困难给输氧。如呼吸停止，立即进行人工呼吸。就医。食入：立即以 30~50g/L 的碳酸钠液洗胃和催吐，然后服 250ml（溶解有 30g 硫酸镁和 10g 碳酸钠）水溶液。就医。</p> <p>【泄漏应急处置】 小量泄漏：用砂土、蛭石或其它惰性材料吸收或用大量水冲洗，稀释后排入下水道。大量泄漏：构筑围堤或挖坑收容。废弃时，应经一段时间或加热或加尿素等使其分解后再废弃。</p>

(16) 丙酮

危害信息	其蒸气与空气可形成爆炸性混合物。遇明火、高热极易燃烧爆炸。与氧化剂能发生强烈反应。其蒸气比空气重，能在较低处扩散到相当远的地方，遇明火会引着回燃。若遇高热，容器内压增大，有开裂和爆炸的危险。急性中毒主要表现为对中枢神经系统的麻醉作用，出现乏力、恶心、头痛、头晕、易激动。重者发生呕吐、气急、痉挛，甚至昏迷。对眼、鼻、喉有刺激性。口服后，口唇、咽喉有烧灼感，然后出现口干、呕吐、昏迷、酸中毒和酮症。慢性影响：长期接触该品出现眩晕、灼烧感、咽炎、支气管炎、乏力、易激动等。皮肤长期接触可致皮炎。
应急处置原则	<p>【急救措施】 皮肤接触：脱去被污染的衣着，用肥皂水和清水彻底冲洗皮肤。 眼睛接触：提起眼睑，用流动清水或生理盐水冲洗。就医。 吸入：迅速脱离现场至空气新鲜处。保持呼吸道通畅。如呼吸困难，给输氧。如呼吸停止，立即进行人工呼吸。就医。 食入：饮足量温水，催吐，就医。</p> <p>【泄漏应急处置】 迅速撤离泄漏污染区人员至安全区，并进行隔离，严格限制出入。切断火源。建议应急处理人员戴自给正压式呼吸器，穿消防防护服。尽可能切断泄漏源。防止进入下水道、排洪沟等限制性空间。小量泄漏：用砂土或其它不燃材料吸附或吸收。也可以用大量水冲洗，洗水稀释后放入废水系统。大量泄漏：构筑围堤或挖坑收容；用泡沫覆盖，降低蒸气灾害。用防爆泵转移至槽车或专用收集器内，回收或运至废物处理场所处置。</p>

(17) 二氧化碳

危	若遇高热，容器内压增大，有开裂和爆炸的危险。在低浓度时，对呼吸中枢呈
---	------------------------------------

害 信 息	兴奋作用,高浓度时则产生抑制甚至麻痹作用。中毒机制中还兼有缺氧的因素。急性中毒:人进入高浓度二氧化碳环境,在几秒钟内迅速昏迷倒下,反射消失、瞳孔扩大或缩小、大小便失禁、呕吐等,更严重者出现呼吸停止及休克,甚至死亡。固态(干冰)和液态二氧化碳在常压下迅速汽化,能造成-80~-43℃低温,引起皮肤和眼睛严重的冻伤。慢性影响:经常接触较高浓度的二氧化碳者,可有头晕、头痛、失眠、易兴奋、无力等神经功能紊乱等。但在生产中是否存在慢性中毒国内外均未见病例报道。
应 急 处 置 原 则	<p>【急救措施】 吸入:迅速脱离现场至空气新鲜处。保持呼吸道通畅。如呼吸困难,给输氧。如呼吸停止,立即进行人工呼吸。就医。</p> <p>【泄漏应急处置】 迅速撤离泄漏污染区人员至上风处,并进行隔离,严格限制出入。建议应急处理人员戴自给正压式呼吸器,穿一般作业工作服。尽可能切断泄漏源。合理通风,加速扩散。漏气容器要妥善处理,修复、检验后再用。</p>

(18) 三氯氢硅

危 害 信 息	遇明火强烈燃烧。受高热分解产生有毒的氯化物气体。与氧化剂发生反应,有燃烧危险。极易挥发,在空气中发烟,遇水或水蒸气能产生热和有毒的腐蚀性烟雾。对眼和呼吸道黏膜有强烈刺激作用。高浓度下,引起角膜混浊、呼吸道炎症,甚至肺水肿。并可伴有头昏、头痛、乏力、恶心、呕吐、心慌等症状。溅在皮肤上,可引起坏死,溃疡长期不愈。动物慢性中毒见慢性卡他性气管炎、支气管炎及早期肺硬化。
应 急 处 置 原 则	<p>【急救措施】 皮肤接触:立即脱去污染的衣着,用大量流动清水冲洗至少15分钟。就医。眼睛接触:立即提起眼睑,用大量流动清水或生理盐水彻底冲洗至少15分钟。就医。吸入:迅速脱离现场至空气新鲜处。保持呼吸道通畅。如呼吸困难,给输氧。如呼吸停止,立即进行人工呼吸。就医。食入:用水漱口,给饮牛奶或蛋清。就医。</p> <p>【泄漏应急处置】 迅速撤离泄漏污染区人员至安全区,并进行隔离,严格限制出入。切断火源。建议应急处理人员戴自给正压式呼吸器,穿防毒服。从上风处进入现场。尽可能切断泄漏源。防止流入下水道、排洪沟等限制性空间。小量泄漏:用砂土或其它不燃材料吸附或吸收。大量泄漏:构筑围堤或挖坑收容。在专家指导下清除。</p>

(19) 二氯硅烷

危 害 信 息	易燃,其蒸气能与空气形成范围广阔的爆炸性混合物。遇热源和明火有燃烧爆炸的危险。与卤素及其它氧化剂剧烈反应。遇水或水蒸气剧烈反应,生成盐酸烟雾。对上下呼吸道、皮肤和眼睛有腐蚀性和刺激性。本品遇水或空气中的水
------------------	--------------------------------------------------------------------------------------------------------

息	份迅速水解形成氯化氢（盐酸）。盐酸可致皮肤灼伤和黏膜刺激。接触后表现有流泪、咳嗽、咳痰、呼吸困难、流涎等。可引起肺炎或肺水肿。眼接触可致灼伤，导致失明。
应急处置原则	<p>【急救措施】</p> <p>①皮肤接触：立即脱去污染的衣着，用大量流动清水冲洗至少 15 分钟。就医。</p> <p>②眼睛接触：立即提起眼睑，用大量流动清水或生理盐水彻底冲洗至少 15 分钟。就医。</p> <p>③吸入：迅速脱离现场至空气新鲜处。保持呼吸道通畅。如呼吸困难，给输氧。如呼吸停止，立即进行人工呼吸。就医。</p> <p>【泄漏应急处置】</p> <p>迅速撤离泄漏污染区人员至上风处，并立即隔离 150m，严格限制出入。切断火源。建议应急处理人员戴自给正压式呼吸器，穿防毒服。尽可能切断泄漏源。合理通风，加速扩散。如有可能，将残余气或漏出气用排风机送至水洗塔或与塔相连的通风橱内。漏气容器要妥善处理，修复、检验后再用。</p>

7.4 预案管理与更新

各县市人民政府（园区管委会）、各相关部门和单位根据本预案，制定相应的危险化学品事故应急救援预案。

本预案所依据的法律法规、所涉及的机构和人员有重大改变，在执行过程中存在重大缺陷或在演练评估过程中有漏洞时，面临的风险发生重大变化时，在突发事件实际应对和应急演练中发现问题需要作出重大调整的，应急预案制定单位认为应当修订的其他情况由昌吉州危险化学品生产安全事故应急指挥部办公室及时组织修订完善。

7.5 预案解释部门

本预案由州应急管理局负责解释。

7.6 预案实施时间

本预案自印发之日起施行。

8 附件

8.1 应急救援指挥部成员单位联系方式

序号	单位	值班电话	主要负责人
1	州党委宣传部	王建忠 常务副部长	15899086866
2	州党委网信办	彭 菁 主任	18909943777
3	州应急管理局	丁志春 局长	19999566699
4	州民政局	迪木拉提·买买提 局长	13909949678
5	州公安局	周 明 副局长	13909949666
6	州发改委	赵江涛 主任	18999886866
7	州工业和信息化局	王焕盛 局长	18009948277
8	州财政局	李 忠 局长	18009948277
9	州消防救援支队	程 镡 支队长	15699233777
10	州人力资源和社会保障局	杨邵银 局长	13609943466
11	昌吉州交通运输局	张永军 局长	13899671199
12	昌吉州卫生健康委员会	温靖玄 主任	18999552350
13	昌吉州总工会	谢荣新 书记	13999356016
14	昌吉州司法局	李 广 局长	13899669892
15	昌吉州融媒体中心	李今朝 主任	18009945363
16	国网新疆电力公司 昌吉供电公司	温 刚 总经理	13909918878

8.2 各级应急管理部门联系方式

序号	单位名称	办公室电话	主要负责人及职务	联系电话
1	自治区应急管理厅 危化处	0991-5093146	韩 伟 危化处处长	13999911516
2	昌吉州政办	0994-2345565	赫广楠 主任	13899617888
3	昌吉州应急管理局	0994-2337910	丁志春 局长	19999566699
4	昌吉州党办	0994-2337585	陈树龙 主任	13565339001
5	木垒县应急管理局	0994-4821263	阿斯哈提 局长	13899628962
6	奇台县应急管理局	0994-7215813	赵连成 局长	15999365075
7	吉木萨尔县应急管理局	0994-6929003	刘 钢 书记	15199668896
8	阜康市应急管理局	0994-3220270	李发辉 书记	15026167766
9	昌吉市应急管理局	0994-2590082	王 锐 局长	18509944466
10	呼图壁县应急管理局	0994-4536876	胡金宝 局长	18690149685
11	玛纳斯县应急管理局	0994-6660816	周江湖 局长	15909940689
12	准东开发区安监局	0994-6733336	刘小武 局长	13619966125
13	高新区安监局	0994-2226334	齐创文 局长	18196156009
14	农业园区安环局	0994-2340569	王 亮 局长	15299986578

8.3 典型化工行业专家联系方式

序号	姓名	工作单位	职 称	专业方向	联系电话
1	徐 申	新疆中能万源化工有限公司	高级工程师	合成氨	18699436585
2	孟祥进	新疆心连心能源化工有限公司	高级工程师	合成氨	18509946398
3	徐 鹏	新疆天之泽化工有限公司	高级工程师	石油化工	18167730778
4	孙文理	克拉玛依市科华技术服务有限责任公司	高级工程师	石油化工	13899885011
5	苟华超	新疆中泰矿冶有限公司	高级工程师	电石 氯碱	13579973673
6	杨晓勤	新疆宜化化工有限公司	正高级工程师	电石 氯碱	18399991969
7	刘 胜	新疆金象赛瑞化工科技有限公司	高级工程师	硝酸铵	18809976398
8	黄胜兵	新疆新鑫科技有限公司	副高级工程师	双氧水	13579207223
9	张 科	新疆东方希望新能源有限公司	化工中级工程师	多晶硅	13633879227
10	姜洪涛	新疆戈恩斯能源科技有限公司	高级工程师	多晶硅	18168781708

8.4 各县（区）应急救援队伍及联系方式

序号	企业名称	联系人	联系电话	消防救援车辆类型（性能）、数量	应急队伍人数
一	玛纳斯县				
1	新疆丝雅源实业有限公司	江桥	13899692998	消防应急电动车 1 辆、正压式空气呼吸器 16 套、重型防护服 4 套、化学防护服 4 套；安全绳 6 根，消防服 6 套；手提式强光手电 4 把；担架 2 副。	15
2	新疆心连心能源化工有限公司	杨保定	18167772536	抢险救援车 1 辆：车辆性能：车上配置有正压式空气呼吸器 2 套、备用气瓶（6.8L）2 个、苏生器 1 套、医用氧气瓶 2 个、移动式长管供气系统 1 台、抢险救援服 1 套/人、头戴式照明灯 1 套/人、一级化学防护服 2 套、二级化学防护服 2 套、折叠担架 2 副、急救包 1 个、有毒气体检测仪（防氨）2 台、救援绳 1 卷、16KG 消防水带 2 盘、20KG 消防水带 2 盘、消防枪头（喷雾、直流）2 个、ABC 型干粉灭火器 2 具。	30
3	新疆中能万源化工有限公司	李俊亚	18699438176	5 吨消防车 1 辆；应急车辆 6 辆、空气呼吸器 68 具；全封闭防化服 1 级 10 套，防化服 2 级 8 套；便携式有毒/可燃气体检测仪 62 个；灭火防护服 12 套；抢险救援服 8 套；担架 2 副；医药急救箱 12 个；对讲机 36 部。	16
二	呼图壁县				
1	呼图壁县锐源通化工有	陈龙飞	18799696083	车辆类型及数量：1 台 3 吨水罐消防车	21

序号	企业名称	联系人	联系电话	消防救援车辆类型（性能）、数量	应急队伍人数
	限责任公司			车辆性能：1) 水罐容量：3000L；2) 消防炮：额定流量：20-30L/s，射程：55 米；3) 消防泵：流量：30L/s，压力：1.0MPa	
2	新疆恒有能源科技股份有限公司	李舸欣	15109017540	车辆类型及数量：1 台 10 吨水罐消防车 车辆性能：1) 水罐容量：1000L；2) 消防炮：额定流量：80L/s，射程：325 米；	52
3	新疆超源化工有限公司	薛清铭	17609949757	车辆及数量：1 台消防车（8 吨水、2 吨泡沫）	6
4	新疆天之泽化工有限公司	叶志东	15999071199	车辆类型及数量：3 辆，分别为 16 吨水罐消防车（16 吨水）、6+2 泡沫消防车（6 吨水+2 吨泡沫）、25 米举高喷射消防车（7.5 吨水+3.5 吨泡沫） 车辆性能：1) 水罐容量：共 29.5 吨；2) 消防炮：额定流量：60L/s，射程：50 米；3) 消防泵：流量：80L/s，压力：1.0MPa	14
三	高新区				
1	新疆蓝山屯河聚酯有限公司	段伟伟	13094043287	车辆类型及数量：2 辆 16 吨消防车 车辆性能： 1) 水罐容量：11 吨；泡沫罐容量：5 吨； 2) 消防炮：型号（PL64 型），额定流量（水 60L/s，泡沫 64L/s），有效射程（水 70m，泡沫 60m） 3) 消防泵：型号（CB20.10/40.80-TB 型中低压消防泵），流量（低压 80L/s，中压 40L/s），压力（低压 1.0MPa，	9

序号	企业名称	联系人	联系电话	消防救援车辆类型（性能）、数量	应急队伍人数
				中压 2.0Mpa)	
2	新疆油田储气库有限公司	赵旭新	13999312196	车辆类型及数量： 1 台重型消防车 车辆性能：水罐容量：8000L；2) 消防炮：额定流量：70L/s，射程：70-75 米；3) 消防泵：流量：100L/s，压力：1.0MPa 1 台 16 吨水罐消防车 车辆性能：水罐容量：16000L；2) 消防炮：额定流量：70L/s，射程：70-75 米；3) 消防泵：流量：100L/s，压力：1.0MPa 1 台 18 米举高喷射消防车 车辆性能：水罐容量：8000L；2) 消防炮：额定流量：80L/s，射程：70-75 米；3) 消防泵：流量：100L/s，压力：1.0MPa	24
四	阜康市				
1	新疆中泰矿冶有限公司	辛李军	15509003028	车辆类型及数量：1 台 25 吨水罐消防车，1 台 16 吨水罐消防车，1 台 5 吨干粉消防车，一台江铃全顺救护车 车辆性能： 25 吨水罐消防车：1) 水罐容量：21000L；泡沫容量：4000L；2) 消防炮：额定流量：低压 80L/s，中压 40L/s，射程：水≥70m，泡沫射程：≥65m；3) 消防泵：1.0MPa	16

序号	企业名称	联系人	联系电话	消防救援车辆类型（性能）、数量	应急队伍人数
				低压流量：80L/s,2.0MPa 中压 40L/S。 16 吨水罐消防车：1) 水罐容量：13000L；泡沫容量：3000L；2) 消防炮：额定流量：64L/S 射程：≥60m 工作压力：≤1.2MPa；3) 消防泵：低压 1.0MPa 时 80L/s，中压 2.0MPa 时 40L/s； 5 吨干粉消防车：1) 干粉灭火剂装载量：5000kg；干粉炮射程：≥40m；干粉炮喷射率：≥40kg/s；工作压力：最高 1.4MPa，最低 0.5MPa。 江铃全顺救护车：1) 载客数：3-8 人；2) 配备装备：警灯、换气扇、医疗器械柜、氧气瓶、担架、输液夹持器、消毒灯。	
2	新疆中泰化学阜康能源有限公司	肖树金	13565850761	消防、应急车辆共计：9 台 一、车辆类型及数量：2 台 25 吨水罐消防车 车辆性能：1) 水罐容量（台）：25000L；2) 消防炮：额定流量：48L/s，射程：70 米；3) 消防泵：流量：80L/s，压力：1.0MPa 二、车辆类型及数量：1 台泡沫消防车（水 21+泡沫 4） 车辆性能：1) 水罐容量：21000L+4000L；2) 消防炮：额定流量：48L/s，射程：65 米；3) 消防泵：流量：60L/s，压力：1.0MPa 三、车辆类型及数量：1 台 18 米高喷消防车（水 18+	31

序号	企业名称	联系人	联系电话	消防救援车辆类型（性能）、数量	应急队伍人数
				泡沫 2) 车辆性能: 1) 水罐容量: 18000L+2000L; 2) 消防炮: 额定流量: 80L/s, 射程: 55 米; 3) 消防泵: 流量: 80L/s, 压力: 1.0MPa 四、车辆类型及数量: 1 台 8 吨水罐消防车 车辆性能: 1) 水罐容量: 8000L; 2) 消防炮: 额定流量: 60L/s, 射程: 60 米; 3) 消防泵: 流量: 60L/s, 压力: 1.0MPa 五、车辆类型及数量: 1 台泡沫消防车 (水 6+泡沫 2) 车辆性能: 1) 水罐容量: 6000L+2000L; 2) 消防炮: 额定流量: 60L/s, 射程: 45 米; 3) 消防泵: 流量: 60L/s, 压力: 1.0MPa 六、车辆类型及数量: 1 台干粉消防车 车辆性能: 1) 干粉罐容量: 2500L+2500L; 2) 消防炮: 额定流量: 40L/s, 射程: 40 米; 3) 消防泵: 无 七、车辆类型及数量: 1 台气防消防车 八、车辆类型及数量: 1 台救护车	
3	新疆新丰化工股份有限公司	陈伟	13999850762	车辆类型及数量: 1 台 5 吨水罐消防车 车辆性能: 1) 水罐容量: 5000L; 2) 消防炮: 额定流量: 40L/s, 射程: ≥50 米; 3) 消防泵: 流量: 30L/s 压力: 1.0MPa	18

序号	企业名称	联系人	联系电话	消防救援车辆类型（性能）、数量	应急队伍人数
4	新疆金象赛瑞化工科技有限公司	黄飞虎	19018310022	车辆类型及数量：1台12吨水罐消防车 车辆性能：1)水罐容量：12000L；2)消防炮：额定流量：80L/s，射程：≥85米；3)消防泵：流量：100L/s，压力：1.0MPa	11
五	吉木萨尔县				
1	新疆宝明矿业有限公司	祁世超	18167747111	车辆类型及数量：1台12吨水罐消防车；1台泡沫消防车（10吨泡沫、2吨水）；1台35米举高喷射车（4.5吨泡沫、4.5吨水）；1台依维柯救援车； 车辆性能：1、消防水罐车：1)水罐容量：1200L；2)消防炮：额定流量：80L/s，射程：80米；3)消防泵：流量：100L/s，压力：1.0MPa；2、泡沫水罐车：水罐容量：1000L，泡沫罐：2000L；2)消防炮：额定流量：80L/s，射程：80米；3)消防泵：流量：100L/s，压力：1.0MPa；3、举高喷射车：1、水罐容量4500L，泡沫罐：4500L；2)消防炮：额定流量：80L/s，射程：80米；3)消防泵：流量：100L/s，压力：1.0MPa；	15
2	新疆万昌新能源有限公司	刘巨石	15299690318	车辆类型及数量：1台2吨低压两用消防车 车辆性能：1)水罐容量：1000L；2)消防炮：额定流量：20L/s，射程：50米；3)消防泵：流量：20L/s，压力：1.0MPa	8
六	奇台县				

序号	企业名称	联系人	联系电话	消防救援车辆类型（性能）、数量	应急队伍人数
1	新疆蓝山屯河能源有限公司	李博	15199422294	<p>车辆类型及数量：1台12吨水罐泡沫消防车，1台25吨水罐泡沫消防车，1台25米举高喷射消防车，1台6吨干粉消防车</p> <p>车辆性能：</p> <p>12吨水罐泡沫消防车：1)水罐容量：6吨，泡沫罐容量6吨；2)消防炮：额定流量：60L/s，射程：45米；3)消防泵：流量：60L/s，压力：1.1MPa</p> <p>25吨水罐泡沫消防车：1)水罐容量：22吨，泡沫罐容量3吨；2)消防炮：额定流量：130L/s，射程：100米；3)消防泵：流量：100L/s，压力：1.0MPa</p> <p>25米举高喷射消防车：1)水罐容量：7.5吨，泡沫罐容量3.5吨；2)消防炮：额定流量：80L/s，射程：75米；3)消防泵：流量：80L/s，压力：1.4MPa</p> <p>6吨干粉消防车：1)干粉罐容量：6吨；氮气瓶：18个，干粉枪：2个，干粉炮：2个；2)干粉枪：压力1.4MPa，干粉枪软管长：25米，干粉枪的射程：5-6米；3)干粉炮：额定压力：1.4MPa，射程：15米；</p>	20
七	准东经济技术开发区				
1	新疆宜化化工有限公司	郝明洪	18599336995	<p>车辆类型及数量：1台8吨水罐消防车(水罐容量：800L</p> <p>消防炮：额定流量：80L/s，射程：80米、消防泵：流量：100L/s、压力：1.0)</p>	20

序号	企业名称	联系人	联系电话	消防救援车辆类型（性能）、数量	应急队伍人数
				1台10吨水罐消防车（水罐容量：1000L 消防炮：额定流量：80L/s，射程：80米、消防泵：流量：100L/s、压力：1.0） 1台2吨干粉消防车（干粉容量：2m ³ 干粉炮：1.4Mpa 射程：35米） 1台10吨水、2吨泡沫JP18举高喷射消防车（水罐容量：1000L 泡沫罐：200L 消防炮：流量：48L/s 射程：60米、消防泵：流量：80L/s、压力：1.0Mpa） 1台2吨水、1吨泡沫大跨距41米消防车（水罐容量：185L 泡沫罐：100L 消防炮：流量：80L/s 射程：76米、消防泵：流量：100L/s、压力：1.4Mpa）	
2	新疆国泰新华化工有限责任公司	王帅	18635915389	车辆类型及数量：1台17吨水、3吨泡沫JP20举高喷射消防车 车辆性能：1）水罐容量：17000L；泡沫容量：3000L； 2）消防炮：额定流量64L/S， 额定压力：1.0Mpa；3）水泵流量：70L/S，工作压力：1.7Mpa 车辆类型及数量：1台15吨水罐消防车 车辆性能：1）水罐容量：15000L；泡沫容量：3000L； 2）消防炮：额定流量48L/S， 额定压力：1.0Mpa；3）水泵流量：60L/S，工作压力：	15

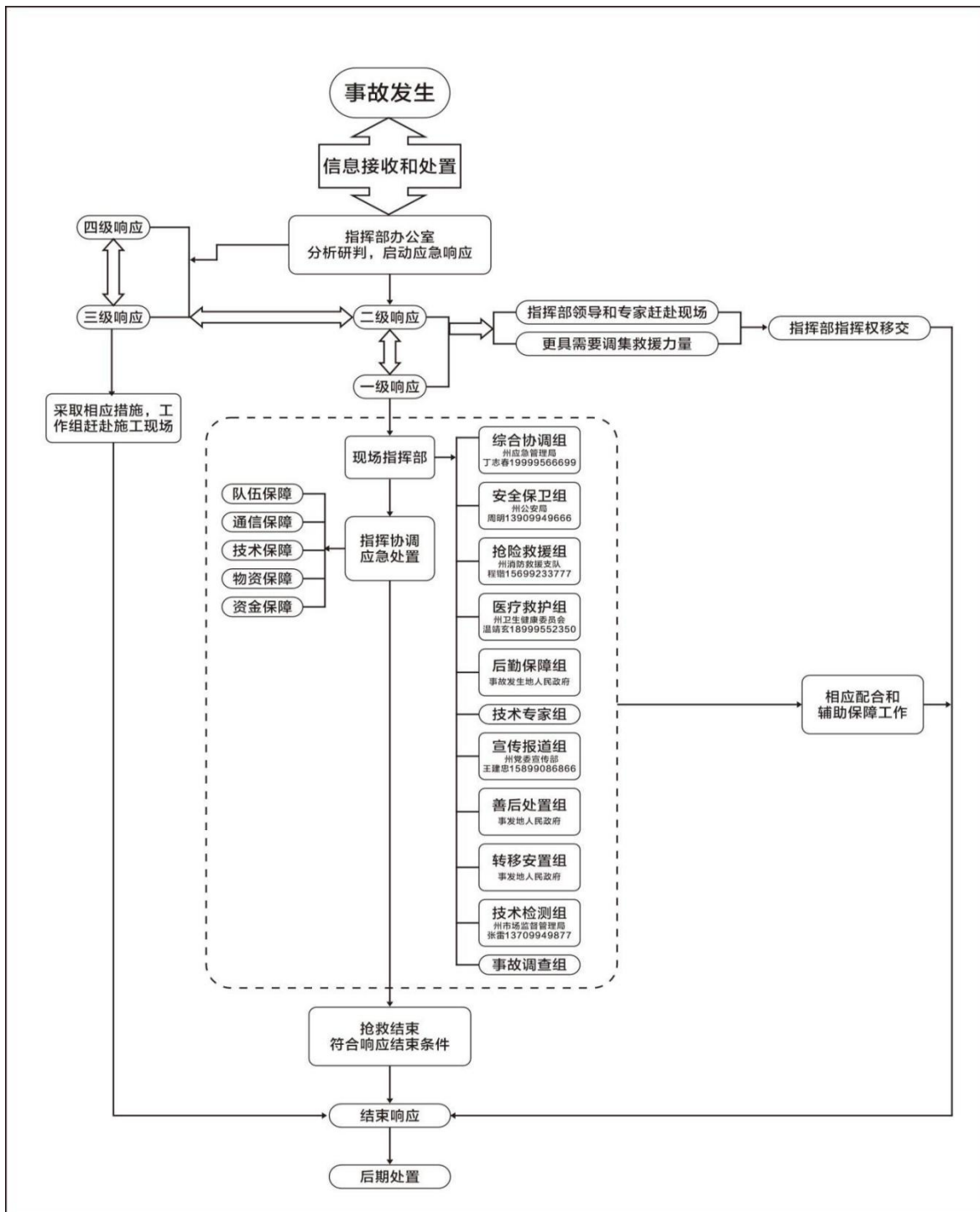
序号	企业名称	联系人	联系电话	消防救援车辆类型（性能）、数量	应急队伍人数
				<p>2.0Mpa</p> <p>车辆类型及数量：1台6吨水、2吨泡沫消防车</p> <p>车辆性能：1) 水罐容量：6000L；泡沫容量：2000L；</p> <p>2) 消防炮：额定流量48L/S，</p> <p>额定压力：1.0Mpa；3) 水泵流量：60L/S，工作压力：1.2Mpa</p> <p>车辆类型及数量：1台6吨干粉消防车</p> <p>车辆性能：1) 干粉容量：6000L；氮气容量：1260L；</p> <p>2) 干粉炮：额定流量40L/S，氮气压力：15Mpa；</p>	
3	新疆戈恩斯能源科技有限公司	南文静	13119077766	<p>车辆类型及数量：</p> <p>1.1台14.5吨水，5.5吨泡沫，JP20举高喷射消防车，</p> <p>车辆性能：1) 水罐容量：20000L；2) 消防炮：额定流量：950~4800L/min，射程：≥70米；3) 消防泵：流量：100L/s，压力：1.6MPa；</p> <p>2.1台，16吨；水罐消防车，车辆性能：1) 水罐容量：16000L；2) 消防炮：额定流量：60L/s，射程：≥70米；</p> <p>3) 消防泵：流量：68L/s，压力：1.0MPa；</p> <p>3.14吨水、2吨泡沫，水罐泡沫消防车，车辆性能：1) 水罐容量：16000L；2) 消防炮：额定流量：60L/s，射程：≥70米；3) 消防泵：流量：68L/s，压力：1.0MPa；</p> <p>4.1台，6吨水、3吨泡沫、2吨干粉，干粉泡沫联用消</p>	25

序号	企业名称	联系人	联系电话	消防救援车辆类型（性能）、数量	应急队伍人数
				防车，车辆性能：1）水罐容量：11000L；2）消防炮：额定流量：60L/s，射程：≥70米；3）消防泵：流量：60L/s，压力：1.2MPa； 5.1台，多功能抢险救援消防车，车辆性能：1）随车起重机能最大起重量5000kg，车载牵引力≥60KN，车载牵引长度≥30m；	
4	新特硅基新材料有限公司	高永博	18599337009	车辆类型及数量：1台18吨水罐消防车；车辆性能：水罐容量：18000L；消防炮：额定流量：100L/s，射程：65米；消防泵：流量：100L/s，压力：1.2MPa 1台泡沫水罐消防车；车辆性能：水罐容量：16000L；泡沫容量：2000L；消防炮：额定流量：100L/s，射程：65米；消防泵：流量：100L/s，压力：1.2MPa 1台42米举高喷射消防车；车辆性能：水罐容量：5000L；泡沫容量：2000L；消防炮：额定流量：80L/s，射程：70米；消防泵：流量：80L/s，压力：1.3MPa	25
5	新疆东方希望有色金属有限公司	陈龙	18139720099	20M举高喷射消防车（2辆）： 车辆性能：1）水罐容量：10T，泡沫容量：2T；2）消防炮：额定流量：65L/s，射程：≤45M；3）消防泵：流量：65L/s，压力：1.0MPa 23T水罐消防车（1辆）： 车辆性能：1）水罐容量：23T；2）消防炮：额定流量：	40人

序号	企业名称	联系人	联系电话	消防救援车辆类型（性能）、数量	应急队伍人数
				<p>40L/s, 射程: ≤45M; 3) 消防泵: 流量: 40L/s, 压力: 1.0MPa</p> <p>54M 登高平台消防车 (1 辆):</p> <p>车辆性能: 1) 水罐容量: 3T; 泡沫罐容量: 2T; 2) 消防炮: 额定流量: 64L/s, 射程: ≤45M; 3) 消防泵: 流量: 64/s, 压力: 1.3MPa</p> <p>25T 泡沫消防车 (1 辆):</p> <p>车辆性能: 1) 水罐容量: 22T; 泡沫罐容量: 3T; 2) 消防炮: 额定流量: 64L/s, 射程: ≤45M; 3) 消防泵: 流量: 64/s, 压力: 1.3MPa</p> <p>干粉消防车 (1 辆):</p> <p>车辆性能: 1) 干粉容量: 4T; 2) 干粉炮: 额定流量: 30KG/s, 射程: ≥35M; 压力: 1.4MPa; 3) 枪: 额定流量: 2.5KG/S; 射程: ≥10M, 压力 0.5-1.4Mpa。</p>	
6	其亚新疆集团	罗彬	13608135545	<p>车辆类型及数量: 5 台</p> <p>水罐泡沫消防车</p> <p>车辆性能: 1) 水罐容量: 12T 泡沫容量: 4T; 2) 消防炮: 额定流量: 80L/s, 射程: ≤80 米; 3) 消防泵: 流量: 90L/s, 压力: 1.5MPa</p> <p>20 米举高喷射消防车:</p> <p>车辆性能: 1) 水罐容量: 14.5T 泡沫容量: 5T; 2) 消</p>	28

序号	企业名称	联系人	联系电话	消防救援车辆类型（性能）、数量	应急队伍人数
				<p>防炮：额定流量：90L/s，射程：≤45米；3）消防泵：流量：90L/s，压力：1.5MPa</p> <p>6吨干粉消防车： 车辆性能：1）干粉罐容量：6T；2）消防炮：额定流量：30kg/s，射程：40米；3）软管：流量：2.5kg/s，压力：1.4MPa</p> <p>25吨泡沫水罐消防车： 车辆性能：1）水罐容量：20T 泡沫容量：5T；2）消防炮：额定流量：80L/s，射程：≥85米；3）消防泵：流量：100L/s，压力：1.0MPa</p> <p>45米高空平台消防车： 车辆性能：1）水罐容量：4T 泡沫容量：2T；2）消防炮：额定流量：80L/s，射程：≥70米；3）消防泵：流量：70L/s，压力：1.5MPa</p>	

8.5 应急响应流程图



8.6 应急救援组织机构图

自治州危险化学品生产安全事故应急救援组织体系

