

# 建设项目环境影响报告表

(生态影响类)

项目名称：阜192、阜193H导眼井钻井工程项目

建设单位(盖章)：中国石油天然气股份有限公司吐  
哈油田分公司准东勘探开发项目经理部

编制日期：2023年8月

中华人民共和国生态环境部制



## 一、建设项目基本情况

建设项目名称	阜192、阜193H导眼井钻井工程项目		
项目代码	无		
建设单位联系人	王建伟	联系方式	13899311159
建设地点	新疆维吾尔自治区昌吉回族自治州阜康市内，阜192井位于新疆昌吉州阜康市东约54km，北3井西南方向1900m；阜193H导眼井位于新疆昌吉州阜康市东约49km，北44井西北方向32m		
地理坐标	阜192井：东经：88°38'18.590"，北纬：44°11'56.640" 阜193H导眼井：东经：88°34'34.410"，北纬：44°12'38.950"		
建设项目行业类别	四十六、专业技术服务业 99陆地矿产资源地质勘查（含油气资源勘探）	用地面积(m <sup>2</sup> )	阜192井临时占地48309m <sup>2</sup> 林地；阜193H导眼井临时占地17214m <sup>2</sup> 草地
建设性质	<input checked="" type="checkbox"/> 新建(迁建) <input type="checkbox"/> 改建 <input type="checkbox"/> 扩建 <input type="checkbox"/> 技术改造	建设项目申报情形	<input checked="" type="checkbox"/> 首次申报项目 <input type="checkbox"/> 不予批准后再次申报项目 <input type="checkbox"/> 超五年重新审核项目 <input type="checkbox"/> 重大变动重新报批项目
项目审批(核准/备案)部门(选填)	无	项目审批(核准/备案)文号(选填)	无
总投资(万元)	3172	环保投资(万元)	158
环保投资占比(%)	4.98	施工工期	单井钻井期：120d 单井试油期：180d
是否开工建设	<input checked="" type="checkbox"/> 否： <input type="checkbox"/> 是：_____		
专项评价设置情况	无		
规划情况	《新疆维吾尔自治区矿产资源总体规划（2021~2025年）》已于2022年8月28日在新疆维吾尔自治区人民政府网发布，并通过了中华人民共和国自然资源部的审查，审批文号为自然资函〔2022〕1092号。		
规划环境影响评价情况	《新疆维吾尔自治区矿产资源总体规划（2021~2025年）环境影响报告书》于2022年8月11日由中华人民共和国生态环境部通过		

	<p>审查，备案文号为环审〔2022〕124号。</p>
<p>规划及规划环境影响评价符合性分析</p>	<p><b>1、与《新疆维吾尔自治区矿产资源总体规划（2021-2025年）》相符性分析</b></p> <p>中华人民共和国自然资源部以自然资函[2022]1092号文出具了《新疆维吾尔自治区矿产资源总体规划（2021-2025年）》的批复，2022年9月28日，新疆维吾尔自治区人民政府发布了《新疆维吾尔自治区矿产资源总体规划（2021-2025年）》。矿产资源勘查开发利用现状：截至2020年底，新疆共有探矿权2276个，采矿权2966个。勘查开发矿种以石油、天然气、煤、铁、锰、铜镍、铅锌、金、花岗岩（饰面用）、水泥用灰岩、建筑用砂等为主。2020年开采矿石总量6.8亿吨，采矿业及下游产业工业总产值5971亿元，约占全疆生产总值的43%。全区形成了准噶尔—塔里木—吐哈石油天然气、准东—吐哈—伊犁—库拜煤炭、新源—和静铁矿、阿克陶锰矿、哈密—富蕴—哈巴河铜镍矿、乌恰铅锌矿、伊宁—塔城—哈密金矿、罗布泊钾盐等一批矿业核心区，培育了一批具有较强经济实力和市场竞争力的矿业集团。</p> <p>项目位于新疆维吾尔自治区昌吉回族自治州阜康市内，阜192井位于新疆昌吉州阜康市东约54km，北3井西南方向1900m，地理坐标：东经88°38′18.590″，北纬44°11′56.640″；阜193H导眼井位于新疆昌吉州阜康市东约49km，北44井西北方向32m，地理坐标：东经88°34′34.410″，北纬44°12′38.950″。属于自治区鼓励勘探开发的矿种和区块。因此，本项目的建设符合《新疆维吾尔自治区矿产资源总体规划（2021-2025年）》的要求。</p> <p><b>2、与《新疆维吾尔自治区矿产资源总体规划（2021-2025年）环境影响报告书》相符性分析</b></p> <p>环准噶尔能源资源勘查开发区。行政区主要包括阿勒泰地区南部、昌吉州、塔城地区东部山前及沙漠腹地。区内重点加强准噶尔南缘、准东冲断带等地区石油、天然气勘查，提供3—5个油气远景</p>

	<p>区，圈定8—10个油气区块；加快玛湖、吉木萨尔、准噶尔盆地南缘等大型油气田建设，促进增储上产，支撑克拉玛依、吉木萨尔油气能源资源基地建设。开展准噶尔南缘页岩气、油砂、油页岩等非常规能源勘查，加强非常规能源开发利用，提供勘查开发基地3—4处。有序开发准东、淮南等地区煤炭、煤层气资源，形成煤层气勘查开发基地3—5处。</p> <p>重点勘查开采矿种：石油、天然气、页岩气、煤层气、煤、地热等能源矿产，铁、锰、铜、镍、钴、铅锌、锂、铍、金等金属矿产，以及钾盐、萤石、硅质原料等非金属矿产。</p> <p>本项目位于新疆维吾尔自治区昌吉回族自治州阜康市内，阜192井位于新疆昌吉州阜康市东约54km，北3井西南方向1900m，地理坐标：东经88°38′18.590″，北纬44°11′56.640″；阜193H导眼井位于新疆昌吉州阜康市东约49km，北44井西北方向32m，地理坐标：东经88°34′34.410″，北纬44°12′38.950″。属于《规划》“两环八带”勘查开发布局中的“环准噶尔能源矿产勘查开发区”，同时属于陆地矿产资源地质勘查（含油气资源勘探），符合规划要求；并按照《新疆维吾尔自治区矿产资源总体规划（2021-2025年）环境影响报告书》要求对采出物开采过程中的废气、废水、噪声、固体废物采取相应的治理措施，对实施过程中产生的生态影响采取有效的减缓措施，符合《报告书》的要求。</p>
其他符合性分析	<p><b>1、产业政策符合性</b></p> <p>石油天然气勘探是当前国民经济的重要基础产业和支柱产业，本项目为油气资源勘探项目，根据国家发展改革委颁布的《产业结构调整指导目录（2019年本）》和《国家发展改革委关于修改产业结构调整指导目录（2019年本）的决定》的有关规定，本项目属于第一类“鼓励类”第七项“石油、天然气”第1条“常规石油、天然气勘探与开采”，符合国家产业政策。</p> <p><b>2、与《新疆维吾尔自治区“三线一单”生态环境分区管控方案》符合性分析</b></p> <p>表1 与《新疆维吾尔自治区“三线一单”生态环境分区管控方案》符合性分</p>

析一览表		
“三线一单”要求	项目情况	符合性
生态保护红线是生态空间范围内具有特殊重要生态功能必须实行强制性严格保护的区域。相关规划环评应将生态空间管控作为重要内容，规划区域涉及生态保护红线的，在规划环评结论审查意见中应落实生态保护红线的管理要求，提出相应对策措施。除受自然条件限制、确实无法避让的铁、公路、航道、防洪、管道、干渠、通讯、输变电等重要基础设施项目外，在生态保护红线范围内，严控各类开发建设活动，依法不予审批新建工业项目和矿产开发项目的环评文件。	根据《新疆维吾尔自治区“三线一单”生态环境分区管控方案》（新政发〔2021〕18号）和《昌吉回族自治州“三线一单”生态环境分区管控方案及生态环境准入清单》（昌州政办发〔2021〕41号），本项目属于重点管控单元（阜康市地下水限采区），不在划定的生态保护红线范围内，环境管控单元编码为ZH65230220008，具体划分见附图1。	符合
环境质量底线是国家和地方设置的大气、水和土壤环境质量目标，也是改善环境质量的基准。项目环评应对照区域环境质量目标，深入分析预测项目建设对环境质量的影响，强化污染防治措施和污染物排放控制要求。	项目为陆地石油勘探项目，无运营期；钻试期时间较短，污染影响随施工结束而停止，对区域环境质量影响小，不会突破区域环境质量底线。	符合
资源是环境的载体，资源利用上线是各区能源、水、土地等资源消耗不得突破的“天花板”。相关规划环评应依据有关资源利用上线，对规划实施以及规划内项目的资源开发利用，区分不同行业，从能源资源开发等量或减量替代、开采方式和规模控制、利用效率和保护措施等方面提出建议，为规划编制和审批决策提供重要依据。	钻试期仅消耗少量新鲜水和柴油，新鲜水就近拉运，不开采地下水；外购柴油由罐车拉运至井场，用量在区域可承受范围内，不会突破区域资源利用上线。	符合
<p><b>3、与《新疆维吾尔自治区七大片区“三线一单”生态环境分区管控要求》(新环环评发〔2021〕162号)符合性分析</b></p> <p>按照《新疆维吾尔自治区七大片区“三线一单”生态环境分区管控要求》(2021版)，全区划分为七大片区，包括北疆北部（塔城地区、阿勒泰地区）、伊犁河谷、克奎乌一博州、乌昌石、吐哈、天山南坡（巴州、阿克苏地区）和南疆三地州片区，本项目位于乌昌石片区。</p> <p><b>表2 与《新疆维吾尔自治区七大片区“三线一单”生态环境分区管控要求》(新环环评发〔2021〕162号)符合性分析</b></p>		

管控要求	项目情况	符合
<p>空间布局约束。严格执行国家、自治区产业政策和环境准入要求，严禁“三高”项目进新疆，坚决遏制“两高”项目盲目发展。不得在水源涵养区、饮用水水源保护区内和河流、湖泊、水库周围建设重化工、涉重金属等工业污染项目。推动项目集聚发展，新建、改建、扩建工业项目原则上应布置于由县级及以上人民政府批准建立、环境保护基础设施完善的产业园区、工业聚集区或规划矿区，并且符合相关规划和规划环评要求。</p>	<p>本项目位于新疆维吾尔自治区昌吉回族自治州阜康市内，阜192井位于新疆昌吉州阜康市东约54km，北3井西南方向1900m；阜193H导眼井位于新疆昌吉州阜康市东约49km，北44井西北方向32m。建设区域内不涉及生态保护红线，满足区域空间布局约束要求。</p>	符合
<p>污染物排放管控，深化行业污染源头治理，深入开展火电行业减排，全力推进钢铁行业超低排放改造，有序推进石化行业“泄漏检测与修复”技术改造，强化煤化工、石化、有机化工、表面涂装、包装印刷等重点行业挥发性有机物控制，深入开展燃煤锅炉污染综合整治，深化工业炉窑综合治理，加强“散乱污”企业综合整治，优化区域交通运输结构，加快货物运输绿色转型，做好车油联合管控，以改善流域水环境质量为核心，强化源头控制河（湖）一策”精准施治，减少水污染物排放，持续改善水环境质量，强化园区（工业集聚区，水污染防治，不断提高工业用水重复利用率，加快实施城镇污水处理设施提质增效，补齐生活污水收集和处理设施短板，提高再生水回用比例，持续推进农业农村污染防治，提升土壤环境监管能力，加强污染地块安全利用监管，强化工矿用地管理，严格建设用地土壤环境风险管控加强农用地土壤污染源头控制，科学施用化肥农药，提高农膜回收率。</p>	<p>施工单位在钻井时应使用符合国家标准柴油，并定期对设备进行保养维护，柴油机燃烧充分，合理匹配载荷。施工现场运输车辆应低速慢行、不得超载，逸散性材料在井场堆放时，采用苫布遮盖，试油期伴生气经排气管线充分燃烧后排放；加强采出液储罐管理、并采取密闭装载方式。施工单位应使用低噪声的施工设备、机械，并定期进行检修和维护，使其处于运行良好的状态。钻井液采用不落地设备进行处理后回用于钻井液配置，不外排；试油期产生的废水收集至地面储罐后由罐车拉运至吉祥联合站处理；生活污水经临时防渗收集池收集暂存，施工结束后由吸污车抽出后委托拉运至吉木萨尔县污水处理厂处理。关键区域做好符合相关环保要求的防渗措施；提高施工效率，缩短施工时间；工程结束后，做好施工场地的恢复工作。生活垃圾由垃圾箱集中收集后清运至吉木萨尔县生活垃圾填埋场处置。钻井期产生的水基钻井岩屑、油基钻井岩屑分别暂存于专用储罐，水基钻井岩屑委托有资质的单位处置；油基钻井</p>	符合

		岩屑和沾油废防渗膜委托具有相应危废处理资质的单位负责接收、转运、处置。	
	环境风险防控，禁止在化工园区外新建、扩建危险化学品生产项目，严格落实危险废物处置相关要求，加强重点流域水环境风险管控，保障水环境安全。	钻井期产生的水基钻井岩屑、油基钻井岩屑分别暂存于专用储罐，水基钻井岩屑委托有资质的单位处置；油基钻井岩屑和沾油废防渗膜委托具有相应危废处理资质的单位负责接收、转运、处置。	符合
	资源利用效率要求，优化能源结构，控制煤炭等化石能源使用量，鼓励使用清洁能源，协同推进减污降碳，全面实施节水工程，合理开发利用水资源，提升水资源利用效率，保障生态用水，严防地下水超采。	项目本身水、电资源使用量较少，不会突破区域的资源利用上线。	符合
	乌昌石片区包括乌鲁木齐市、昌吉回族自治州和沙湾市除国家规划项目外，乌鲁木齐市七区一县、昌吉市、阜康市玛纳斯县、呼图壁县、沙湾市建成区及周边敏感区域内不再布局建设煤化工、电解铝、燃煤纯发电机组、金属硅、碳化硅、聚氯乙烯(电石法)、焦炭(含半焦)等新增产能项目。具备风光电清洁供暖建设条件的区域原则上不新批热电联产项目。坚持属地负责与区域大气污染联防联控相结合，以明显降低细颗粒物浓度为重点，协同推进“乌-昌-石”同防同治区域大气环境治理。强化与生产建设兵团第六师、第八师、第十一师、第十二师的同防同治，所有新建、改建、扩建工业项目执行最严格的大气污染物排放标准，强化氮氧化物深度治理，确保区域环境空气质量持续改善强化挥发性有机物污染防治措施。推广使用低挥发性有机物。强化油(气)资源开发区土壤环境污染综合整治。加强涉重金属行业污染防治与工业废物处理处置。煤炭、石油、天然气开发单位应当制定生态保护和恢复治理方案，并予以实施。生态保护和恢复治理方案内容应当向社会公布，接受社会监督。	本项目不是煤化工、电解铝、燃煤纯发电机组、金属硅、碳化硅、聚氯乙烯(电石法)、焦炭(含半焦)等新增产能项目。钻井期产生的水基钻井岩屑、油基钻井岩屑分别暂存于专用储罐，水基钻井岩屑委托有资质的单位处置；油基钻井岩屑和沾油废防渗膜委托具有相应危废处理资质的单位负责接收、转运、处置。本项目已采取生态保护措施。因此，本项目符合要求。	符合
<p><b>4、与《昌吉回族自治州“三线一单”生态环境分区管控方案及生态环境准入清单》（昌州政办发〔2021〕41号）符合性分析</b></p> <p><b>表3 与《昌吉回族自治州“三线一单”生态环境分区管控方案及生态环境准</b></p>			

入清单》符合性分析一览表				
管控单元分类	管控要求		项目情况	符合性
重点管控单元	空间布局约束	执行自治区、乌昌石片区总体准入要求中关于重点管控单元空间布局约束的准入要求（表2-3 A6.1、表3.4-2 B1）。	不属于“高污染、高环境风险产品”的工业项目；不涉及表2-3 A6.1、表3.4-2 B1中的相关要求。环境管控单元编码为ZH65230220008。	符合
	污染物排放管控	执行自治区、乌昌石片区总体准入要求中关于重点管控单元污染物排放管控的准入要求（表2-3 A6.2、表3.4-2 B2）。	钻试周期短且无运营期，不提出总量控制指标；钻井过程中使用水泥固井，用套管将含水层与井筒分隔开，井场重点区域均采取了符合规范的防渗措施，不会对土壤和地下水环境产生不利影响；不涉及表2-3 A6.2、表3.4-2 B2中的相关要求。	符合
	环境风险防控	执行自治区、乌昌石片区总体准入要求中关于重点管控单元环境风险防控的准入要求（表2-3 A6.3、表3.4-2 B3）。	项目在实施过程中的环境管理执行中国石油天然气股份有限公司吐哈油田分公司准东勘探开发项目经理部已建立的健康、安全与环境管理体系(HSE管理体系)，钻试期均纳入《中国石油天然气股份有限公司吐哈油田分公司准东勘探开发项目经理部突发环境事件应急预案》，符合表2-3 A6.3、表3.4-2 B3中的相关要求。	符合
	资源利用效率	1、执行自治区、乌昌石片区总体准入要求中关于重点管控单元资源利用效率的准入要求（表2-3A6.4、表3.4-2 B4）。 2、合理配置地表水、地下水，从严控制地下水取水总量。	新鲜水用量少且就近拉运，不开采地下水；不涉及表2-3A6.4、表3.4-2 B4中的相关要求。	符合
	主体功能区划		昌吉回族自治州阜康市属于《新疆维吾尔自治区主体功能区规划》中的国家重点开发区，不限制陆地石油勘探，项目符合该区域的功能定位。	符合
<b>5、与《石油天然气开采业污染防治技术政策》符合性分析</b>				
<b>表4 与《石油天然气开采业污染防治技术政策》的相符性分析</b>				
序号	《技术政策》中相关规定		本项目采取的相关措施	分析结论

1	在钻井过程中,鼓励采用环境友好的钻井液体系;配备完善的固控设备,钻井液循环率达到95%以上;钻井过程产生的废水应回用	井场设钻井液不落地设备,钻井一开采用水基钻井液,二开采用油基钻井液;分离出的液相回用于钻井,水基岩屑满足相应标准后综合利用,油基钻井岩屑委托有资质的单位进行处置;钻井过程无废水产生;试油废水由专用罐车拉运至吉祥联合站采出水处理系统进行处理	符合
2	在钻井和井下作业过程中,鼓励污油、污水进入生产流程循环利用,未进入生产流程的污油、污水应采用固液分离、废水处理一体化装置等处理后达标外排	井场设钻井液不落地设备,分离出的液相回用于钻井;钻井过程无废水产生,试油过程产生的试油废水由专用罐收集,拉运至吉祥联合站采出水处理系统进行处理,不外排	符合
3	在井下作业过程中,酸化液和压裂液宜集中配制,酸化残液、压裂残液和返排液应回收利用或进行无害化处置,压裂放喷返排入罐率应达到100%。酸化、压裂作业和试油(气)过程应采取地面管线防刺、防漏、防溢等措施	本项目在压裂过程中不使用酸化压裂液,压裂结束后压裂返排液与其他采出物一同进入地面方罐,由专用罐车拉运至吉祥联合站处理	符合
4	固体废物收集、贮存、处理处置设施应按照标准要求采取防渗措施	水基泥浆和岩屑经不落地装置分离后,液相回用,固相满足相关要求后综合利用;油基钻井泥浆和岩屑经不落地装置分离后,液相回用,固相进入专用方罐,由有资质的单位进行处理;废防渗材料委托具有相应危险废物处置资质的单位处置。	符合
5	油气田企业应对勘探开发过程进行环境风险因素识别,制定突发环境事件应急预案并定期进行演练。应开展特征污染物监测工作,采取环境风险防范和应急措施,防止发生由突发性油气泄漏产生的环境事故	本项目归属中国石油天然气股份有限公司吐哈油田分公司准东勘探开发项目经理部管辖,项目实施后需纳入《中国石油天然气股份有限公司吐哈油田分公司准东勘探开发项目经理部突发环境事件应急预案》	符合

## 6、与《新疆生态环境保护“十四五”规划》符合性分析

表5 与《新疆生态环境保护“十四五”规划》的相符性分析

序号	《规划》中相关规定	本项目采取的相关措施	分析结论
1	实施最严格的生态保护制度。坚决遏制“两高”项目盲目发展,严格执行能源、矿产资源开发自治区人民政府“一支笔”审批制度、环境保护“一票否决”制度,落实“三线一单”生态环境分区管控要求,守住生态保护红线、环境质量底线和资源利用上线,实施生态环境准入清单管控。	陆地石油勘探项目不属于“高污染、高环境风险产品”的工业项目;不涉及生态敏感区,不涉及生态保护红线,“三废”及噪声对区域环境质量影响小,不会突破区域环境质量底线;新鲜水和柴油消耗不会突破区域资源利用上线,符合	符合

		昌吉回族自治州生态环境准入清单的要求。	
2	强化车油路联合管控。加强车辆环保管理，推进油品配套升级。加大油品销售的监管力度，加强油品质量监督检查，严厉打击非法生产、销售不合格油品行为，对于限期不达标的成品油加油站，依法整治或关停	施工过程中堆放的土方压实并采用苫布遮盖，加强车辆环保管理，使用合规油品，按照限速行驶，不在大风天施工，减少扬尘的产生。	符合
3	固体废物收集、贮存、处理处置设施应按照标准要求采取防渗措施	水基泥浆和岩屑经不落地装置分离后，液相回用，固相满足相关要求后综合利用；油基钻井泥浆和岩屑经不落地装置分离后，液相回用，固相进入专用方罐，方罐底部采用HDPE防渗膜进行防渗，其防渗系数不低于 $1\times 10^{-7}\text{cm/s}$ ，由有资质的单位进行处理。	符合
4	强化危险废物全过程环境监管。建立健全各类危险废物重点监管单位清单，全面实行危险废物清单化管理。督促各类危险废物产生单位和经营单位依法申报危险废物产生处置情况，报备管理计划，做好信息公开工作，规范运行危险废物转移联单	施工期间应按照《危险废物环境管理指南 陆上石油天然气开采》中的相关要求对环境管理，落实污染防治责任制度、危险废物识别标志制度、危险废物管理计划制度、危险废物管理台账及申报制度以及危险废物转移联单制度。	符合
5	加强应急监测装备配置，定期开展应急演练，增强实战能力。	环境风险防范执行《中国石油天然气股份有限公司吐哈油田分公司准东勘探开发项目经理部突发环境事件应急预案》，并定期进行应急演练工作。	符合

## 7、与《昌吉回族自治州生态环境保护与建设“十四五”规划》符合性分析

表6 与《昌吉回族自治州生态环境保护与建设“十四五”规划》的相符性分析

序号	《规划》中相关规定	本项目采取的相关措施	分析结论
1	将生态保护红线、环境质量底线、资源利用上线的硬约束落实到环境管控单元，建立差别化的生态环境准入清单，加强“三线一单”成果在政策制定、环境准入、执法监管等方面的应用	本项目不涉及生态保护红线，不会突破区域环境质量底线，不会突破区域资源利用上线。	符合
2	强化水资源刚性约束，深入推进最严格水资源管理制度，严守水资源	井场设钻井液不落地设备，分离出的液相全部回用	符合

	开发利用控制、用水效率控制和水功能区限制纳污"三条红线", 严格实行区域用水总量和强度控制, 强化节水约束性指标管理	于钻井, 不外排。	
3	推进地表水与地下水协同防治。统筹区域地表水、地下水生态环境监管	钻井过程无废水产生, 试油过程产生的试油废水由专用罐收集, 拉运至吉祥联合站进行处理, 不外排; 钻井过程中使用水泥固井, 一开下表层套管, 二开下入技术套管和油层套管, 有效的将含水层与井筒分隔开保护地下水不受污染。	符合
4	以北部沙漠防风固沙生态维护区、中部平原农田防护人居环境维护区和南部山地水源涵养生态维护区3个水土保持分区为基础, 划分重点预防范围和重点治理范围	阜康市为国家级水土流失重点治理区, 已提出了相应的水土保持措施, 可将项目引起的水土流失的程度降低到最小限度	符合
5	加强生态环境应急管理。实施企业环境应急预案电子化备案, 完成昌吉市政府突发环境事件应急预案修编。	本项目归属中国石油天然气股份有限公司吐哈油田分公司准东勘探开发项目经理部管辖, 项目实施后需纳入《中国石油天然气股份有限公司吐哈油田分公司准东勘探开发项目经理部突发环境事件应急预案》	符合

### 8、与《新疆维吾尔自治区煤炭石油天然气开发环境保护条例》的相符性分析

表7 与《新疆维吾尔自治区煤炭石油天然气开发环境保护条例》的相符性分析

序号	《新疆维吾尔自治区煤炭石油天然气开发环境保护条例》中相关规定	本项目采取的相关措施	分析结论
1	禁止在水源涵养区、地下水源、饮用水源、自然保护区、风景名胜区、森林公园、重要湿地及人群密集区等生态敏感区域内进行煤炭、石油、天然气开发	项目区无上述环境敏感区	符合
2	煤炭、石油、天然气开发项目实行环境监理, 其大气、水体、固体废物等污染防治设施与主体工程同时设计、同时施工、同时投产使用	本项目为陆地矿产资源地质勘查项目, 钻井及试油工程结束后环境影响即消失, 无运营期, 施工期的环境管理主要依托钻井工程	符合
3	开发单位应当对污染物排放及对周围环境的影响进行环境监测, 接受环境保护主管部门的指导, 并向社会公布监测情况	本项目主要为施工期, 施工期产生的污染物随施工期的结束而消失, 不会对周围环境产生明显影响, 无运营期	符合

			，无需进行环境监测	
4	石油、天然气开发单位钻井和井下作业应当使用无毒、低毒钻井液，对已使用的有毒钻井液应当回收利用并做无害化处置，防止污染环境。对钻井作业产生的污水应当进行回收，经处理达标方可回注，未经处理达标的污水不得回注或者外排。对钻井作业产生的污油、废矿物油应当回收处理	本项目一开均采用水基钻井液，二开采用油基钻井液，钻井液经不落地系统分离后回用；钻井过程无废水产生，试油过程产生的试油废水由专用罐车拉运至吉祥联合站采出水处理系统进行处理，处理后水质达到《碎屑岩油藏注水水质推荐指标及分析方法》（SY/T5329-2022）中相关标准后，全部用于回注油藏	符合	
5	石油、天然气开发单位应当采取保护性措施，防止油井套管破损、气井泄漏，污染地下水	本项目钻井过程中使用水泥固井，一开下表层套管，二开下油层套管，有效的将含水层与井筒分隔开	符合	
6	煤炭、石油、天然气开发过程中产生的伴生气、有毒有害气体或者可燃性气体应当进行回收利用；不具备回收利用条件的，应当经过充分燃烧或者采取其他防治措施，达到国家或者自治区规定的排放标准后排放	本项目试油期产生的伴生气的量很少，不具备回收利用条件，经排气管线排至点火装置点燃，充分燃烧后排放	符合	
7	煤炭、石油、天然气开发单位应当加强危险废物的管理。危险废物的收集、贮存、运输、处置，必须符合国家和自治区有关规定；不具备处置、利用条件的，应当送交有资质的单位处置	油基钻井岩屑和施工结束后产生的废防渗膜均交由具有相应危险废物处置资质的单位进行接收、转运和处置	符合	
8	煤炭、石油、天然气开发单位应当制定突发环境事件应急预案，报环境保护主管部门和有关部门备案。发生突发环境事件的，应当立即启动应急预案，采取应急措施，防止环境污染事故发生	本项目归属中国石油天然气股份有限公司吐哈油田分公司准东勘探开发项目经理部管辖，项目实施后需纳入《中国石油天然气股份有限公司吐哈油田分公司准东勘探开发项目经理部突发环境事件应急预案》	符合	
<b>9、与《进一步加强石油天然气行业环境影响评价管理的通知》相符性分析</b>				
<b>表8 本项目与《关于进一步加强石油天然气行业环境影响评价管理的通知》的相符性分析</b>				
序号	《通知》中相关规定	本项目采取的相关措施	分析结论	
1	未确定产能建设规模的陆地油气开采新区块，建设勘探井应当依法编制环境影响报告表	项目属于未确定产能的新区块陆地石油资源勘探项目，应当编制环境影响报告表	符合	

2	项目环评应当深入评价项目建设、运营带来的环境影响和环境风险，提出有效的生态环境保护和环境风险防范措施。滚动开发区块产能建设项目环评文件中还应对现有工程环境影响进行回顾性评价，对存在的生态环境问题和环境风险隐患提出有效防治措施。依托其他防治设施的或者委托第三方处置的，应当论证其可行性和有效性	本项目为油气资源勘查项目，在报告中对项目建设带来的环境影响提出了对应的防治措施，对生态环境保护和环境风险提出了有效的防范措施。对依托工程的依托可行性进行了分析	符合												
3	油气企业应当切实落实生态环境保护主体责任，进一步健全生态环境保护管理体系和制度，充分发挥企业内部生态环境保护部门作用，健全健康、安全与环境（HSE）管理体系，加强督促检查，推动所属油气田落实规划、建设、运营、退役等环节生态环境保护措施	本项目实施过程中，将根据中国石油天然气股份有限公司吐哈油田分公司准东勘探开发项目经理部在环境管理上建立的健康、安全与环境管理体系（HSE管理体系），落实各项环保和安全措施，减少项目开发对周围环境的影响	符合												
4	未确定产能建设规模的陆地油气开采新区块，建设勘探井应当依法编制环境影响报告表。确定产能建设规模后，原则上不得以勘探名义继续开展单井环评。勘探井转为生产井的，可以纳入区块环评	本项目为勘探井建设项目，位于未确定产能建设规模的陆地油气开采新区块，应当编制环境影响报告表	符合												
5	油气开采产生的含油钻井岩屑及其他固体废物，应当遵循减量化、资源化、无害化原则，按照国家和地方有关固体废物的管理规定进行处理。鼓励企业自建含油污泥集中式处理和综合利用设施，提高含油钻井岩屑及其处理产物的综合利用率	井场设置不落地设备，用于分离钻井液和钻井岩屑；钻井岩屑采用不落地系统进行处理，处理后进岩屑专用方罐，水基钻井岩屑由有资质的单位拉运进行处理；油基钻井岩屑交由具有相应危险废物处置资质的单位负责接收、转运及无害化处置。岩屑未能及时拉运时，连同方罐一同在岩屑临时堆放场贮存，岩屑堆放场地四周设围堰，围堰及岩屑堆放场地底部均铺设HDPE防渗膜。	符合												
<p><b>10、与《新疆维吾尔自治区石油勘探开发环境管理办法》相符性分析</b></p> <p><b>表9 与《新疆维吾尔自治区石油勘探开发环境管理办法》的相符性分析</b></p> <table border="1"> <thead> <tr> <th>序号</th> <th>《《新疆维吾尔自治区石油勘探开发环境管理办法》》相关规定</th> <th>本项目采取的相关措施</th> <th>分析结论</th> </tr> </thead> <tbody> <tr> <td>1</td> <td>石油勘探开发的新建、扩建、改建项目应当采用资源利用率高、污染物排放量少的生产设备和工艺，实行清洁生产。</td> <td>本项目钻井过程采用ZJ70钻机</td> <td>符合</td> </tr> <tr> <td>2</td> <td>石油勘探开发单位的新建、扩建、改建、区域开发和引进项目等，必须执行环境影响报告的审批制度，</td> <td>本项目属于陆地石油勘探项目，按照要求编制环境影响报告表</td> <td>符合</td> </tr> </tbody> </table>				序号	《《新疆维吾尔自治区石油勘探开发环境管理办法》》相关规定	本项目采取的相关措施	分析结论	1	石油勘探开发的新建、扩建、改建项目应当采用资源利用率高、污染物排放量少的生产设备和工艺，实行清洁生产。	本项目钻井过程采用ZJ70钻机	符合	2	石油勘探开发单位的新建、扩建、改建、区域开发和引进项目等，必须执行环境影响报告的审批制度，	本项目属于陆地石油勘探项目，按照要求编制环境影响报告表	符合
序号	《《新疆维吾尔自治区石油勘探开发环境管理办法》》相关规定	本项目采取的相关措施	分析结论												
1	石油勘探开发的新建、扩建、改建项目应当采用资源利用率高、污染物排放量少的生产设备和工艺，实行清洁生产。	本项目钻井过程采用ZJ70钻机	符合												
2	石油勘探开发单位的新建、扩建、改建、区域开发和引进项目等，必须执行环境影响报告的审批制度，	本项目属于陆地石油勘探项目，按照要求编制环境影响报告表	符合												

		执行防治污染的设施与主体工程同时设计，同时施工，同时投产使用的制度。		
3		石油勘探开发单位应当实行为水管理制度，提高水的重复利用率，对含油污水经处理达到注水标准的，可以实行回注，减少废水的排放量，保护地面水和地下水不受污染；排放废水必须符合国家 and 自治区规定的标准。	本项目钻井废水经不落地装置分离后，液相全部回用配置钻井液，不外排。井下作业废水和废压裂液拉运至吉祥联合站污水处理装置处理后满足碎屑岩油藏注水水质推荐指标及分析方法》(SY/T 5329-2022)中相关标准后，全部用于回注油藏	符合
4		石油勘探开发单位排放的废气、烟尘、粉尘，应当符合国家和自治区有关规定；天然气、油田伴生气及炼化系统中排放的可燃性气体应当回收利用；不具备回收条件而向大气排放的可燃气体，必须经过充分燃烧或者采取其他防治污染的措施。	钻井过程中柴油发电机使用符合环保要求的柴油；根据区域油田勘探情况可知，项目试油过程中产生少量的伴生气，不具备回收条件，因此，经排气管线排至点火装置点燃，充分燃烧后排放。	符合
5		石油勘探开发单位在钻井和井下作业过程中，应当定点存放泥浆、岩屑或者其他废弃物，并及时做好回收利用和处理；对含有汞、镉、铅、铬、砷、氰化物、黄磷等有毒有害物质的泥浆、岩屑或者其他废弃物，应当采取防水、防渗和防溢等有效措施存放。	井场设置不落地设备，用于分离钻井液和钻井岩屑；钻井岩屑采用不落地系统进行处理，处理后进岩屑专用方罐，水基钻井岩屑不落地装置分离后的液相回用，分离后的固相（岩屑）临时贮存在井场内的岩屑储罐中，检测满足《油气田钻井固体废物综合利用污染控制要求》(DB65/T 3997-2017)相关标准限值后用于本项目进场临时铺路、铺垫井场，不满足综合利用要求的委托有资质的岩屑处理单位进行处置；油基钻井岩屑交由具有相应危险废物处置资质的单位负责接收、转运及无害化处置。岩屑未能及时拉运时，连同方罐一同在岩屑临时堆放场贮存，岩屑堆放场地四周设围堰，围堰及岩屑堆放场地底部均铺设HDPE防渗膜。	符合
6		石油勘探开发单位在自然保护区、水源地、风景游览区、农田和绿洲等特殊区域作业，应当遵守国家和自治区有关法律、法规和规章的规定，对作业中产生的泥浆、岩屑、废油或者其他废弃物，必须配备固定的贮存设施，并采取防水、防渗	本项目不涉及以上环境敏感区，钻井过程产生的废弃油基钻井泥浆、油基岩屑、废油或者其他废弃物采用方罐直接收集，岩屑未能及时拉运时，连同方罐一同在岩屑临时堆放场贮存，岩屑堆放	符合

	、防溢等有效措施，防止造成污染与破坏。	场地四周设围堰，围堰及岩屑堆放场地底部均铺设HDPE防渗膜。	
7	石油勘探开发单位必须按照国家 and 自治区有关规定，严格管理有毒化学品和含有放射性物质的物品。	本项目不涉及有毒化学品和含有放射性物质的物品	符合
8	运输原油、酸、碱、泥浆和其他有毒、有害物资的车辆，应当采取防渗漏、防溢流和防散落的措施；物料底脚和洗车水应当定点存放，集中处理。	本项目钻井期间废弃油基钻井泥浆、油基钻井岩屑委托有资质的单位进行处置，运输过程采取试油期间防渗漏、防溢流和防散落的措施；试油期间原油采用密闭罐车拉运至指定的联合站进行进一步处理。	符合
9	石油勘探开发单位在勘探开发作业完毕后，应当及时清理场地；在农田、绿洲等地带作业，必须采取治理措施，减少占用耕地和破坏植被，对临时性占用的耕地造成破坏的，应当复垦还耕、恢复植被，并赔偿损失。	本项目不占用耕地，钻井结束后及时对场地进行清理，临时占地应按照相应	
10	石油勘探开发单位应当严格执行井控技术规定，防止井喷污染，并实行无污染作业，严格控制落地油。	本项目严格按照吐哈油田分公司钻井井控实施细则》要求落实井控措施，落地油100%收集。	
11	石油勘探开发中发生事故或者其他突发性事件，造成或者可能造成环境污染和生态破坏的，必须立即采取措施，通报可能受到污染危害的单位和个人，并按国家有关规定，做好污染事故的调查处理工作。	本项目归属中国石油天然气股份有限公司吐哈油田分公司准东勘探开发项目经理部管辖，项目实施后需纳入《中国石油天然气股份有限公司吐哈油田分公司准东勘探开发项目经理部突发环境事件应急预案》；定期开展突发环境事件应急演练并做好记录。	

### 11、与《钻前工程及井场布置技术要求》（SY/T5466-2013）相符性分析

《钻前工程及井场布置技术要求》（SY/T5466-2013）中“油气井井口距高压线及其他永久性设施应不小于75m；距民宅应不小于100m；距铁路、高速公路应不小于200m；距学校、医院和大型油库等人口密集性、高危性场所应不小于500m”的要求。

经现场踏勘，本项目100m范围内无民宅；200m范围内无铁路、高速公路；500m范围内无学校、医院和大型油库等人口密集性、

高危性场所,满足《钻前工程及井场布置技术要求》(SY/T5466-2013)的相关要求。

## 12、与《中华人民共和国草原法》相符性分析

《中华人民共和国草原法》第三十九条：因建设征收、征用集体所有的草原的，应当依照《中华人民共和国土地管理法》的规定给予补偿；因建设使用国家所有的草原的，应当依照国务院有关规定对草原承包经营者给予补偿。因建设征收、征用或者使用草原的，应当交纳草原植被恢复费。草原植被恢复费专款专用，由草原行政主管部门按照规定用于恢复草原植被，任何单位和个人不得截留、挪用。草原植被恢复费的征收、使用和管理办法，由国务院价格主管部门和国务院财政部门会同国务院草原行政主管部门制定。

本项目临时占用草地面积为17214m<sup>2</sup>，按照《中华人民共和国土地管理法》的规定给予补偿并缴纳应有的草原植被恢复费。

## 二、建设内容

本项目位于新疆维吾尔自治区昌吉回族自治州阜康市内，阜192井位于新疆昌吉州阜康市东约54km，北3井西南方向1900m；阜193H导眼井位于新疆昌吉州阜康市东约49km，北44井西北方向32m，项目地理坐标：阜192井：88°38'18.590"，44°11'56.640"；阜193H导眼井：88°34'34.410"，44°12'38.950"。项目地理位置图见附图2。项目周边位置图见附图3、附图4。

地理  
位置

**表10 拟部署井位井口坐标一览表**

井号	经纬度坐标		初测井口坐标 (北京54坐标系高斯6°带)	
	东经	北纬	X(m)	Y(m)
阜192井	88°38'18.590"	44°11'56.640"	4897333.84	15630980.23
阜193H导眼井	88°34'34.410"	44°12'38.950"	4898542.43	15625977.14

### 1、建设内容及规模

本工程建设内容为新钻2口井，分别为阜192井与阜193H导眼井，完井后进行试油，获取有关技术参数。本项目组成包括主体工程（钻前工程、钻井工程、试油工程等）、辅助、公用工程（生活营地、供电、供水等）、环保工程（钻井废弃物不落地处理系统等），以及仓储工程（泥浆储备罐等）等工程组成情况详见下表。

**表11 工程组成一览表**

名称	建设内容	建设规模及建设内容
主体工程	钻前工程	钻井前准备工作，包括进场道路建设、井场平整、设备基础修建等
	钻井工程	新钻评价井2口，阜192井井型为定向井，阜193H导眼井井型为直井，总进尺为6900m。单井钻井期120d。
	试油工程	对完钻井进行通井、洗井、试压、射孔、诱喷、求产等工序，并配套洗井液注入泵等试油设备。单井试油期180天
辅助工程	井口基础	加固井口，方便其他配套设施安装
	生活营地	设1个生活营地，规格为60×80m <sup>2</sup> ，临时占地为4800m <sup>2</sup>
储运工程	泥浆储备罐区	位于泥浆循环系统区域，用于储备压井泥浆。罐区周边设置围堰
	道路	修建可到达井场的简易道路，临时道路400m，宽度6m，道路占地面积2400m <sup>2</sup>
	钻井、固井材料储存区	井场内设置1处材料堆存区，堆场采用彩钢板顶棚防雨防风，地面防渗处理
公用工程	油罐区	井场内设置2个60m <sup>3</sup> 原油临时储罐，设置围堰；不应低于6.0m厚渗透系数为1.0×10 <sup>-7</sup> cm/s的黏土层的防渗性能
	供电	钻机、办公等通过柴油发电机供电
环保工程	供水	项目用水就近拉运至井场
	废气	柴油发电机废气

项目  
组成  
及规  
模

		施工扬尘	产生量较少，属无组织排放，采取场区洒水抑尘措施	
		废水	生活污水	井场设1个环保厕所，生活污水排入环保厕所，环保厕所下铺防渗膜，防渗材料为HDPE防渗膜，厚度2mm，渗透系数 $\leq 10^{-7}$ cm/s，采用密闭式罐车定期拉运至吉木萨尔县生活污水处理厂进行处理，确保生活污水不外排
			井下作业废水	项目井下作业废水采取带罐作业，井下作业废水全部回收，采用专用废液收集罐收集后采用密闭式罐车运至吉祥联合处理站处理
		噪声	施工设备、钻井机械噪声	减振、隔声降噪措施
			试油期机械噪声	选用低噪声设备，安装基础减振垫
		固废	落地油	本项目井下作业时带罐作业，落地油100%回收
			废弃防渗材料	未破损、未沾油防渗材料由钻井单位集中回收利用，沾油的废防渗材料由钻井单位委托具有相应危险废物处置资质的单位进行处置
			机械设备废油	由钻井公司委托有资质单位处置
			水基泥浆和岩屑	采用不落地装置分离后的液相回用，分离后的固相（岩屑）临时贮存在井场内的岩屑储罐中，检测满足《油气田钻井固体废物综合利用污染控制要求》（DB65/T 3997-2017）相关标准限值后用于本项目进出进场铺路、铺垫井场，不满足要求的委托有资质的单位进行处置；
			油基钻井岩屑和废弃油基钻井泥浆	油基钻井岩屑和废弃油基钻井泥浆委托有资质的单位进行处置
			生活垃圾	集中收集后统一拉运至吉木萨尔县生活垃圾填埋场处理
		生态恢复	施工结束后井场周边平整场地，自然恢复	
		环境风险	安装井控装置；防止井喷；柴油罐、原油储等储罐底部铺设防渗材料或设置围堰，防止泄露；罐硫化氢监测；设置应急放喷池，对事故状态下，放喷液进行有效收集，防止污染周围地下水和土壤。	
		依托工程	吉祥联合站	吐哈油田分公司在准东流转区块内所产油、气、水统一进入新疆油田公司处理系统，本项目试油期带罐作业，井下作业废水收集后拉运至吉祥联合站处理后用于油田注水。试油期原油入罐，拉运至吉祥联合站进行处理。吉祥联合站原油处理、伴生气处理、废水处理及注水规模分别为 $45 \times 10^4$ t/a、 $2.5 \times 10^4$ m <sup>3</sup> /d、1800m <sup>3</sup> /d和2592m <sup>3</sup> /d。目前实际处理原油量 $43.8 \times 10^4$ t/a，废水处理量1500m <sup>3</sup> /d。本项目产生井下作业废水量共计54.26t，故依托可行
			克拉玛依金鑫油田环保工程有限公司	克拉玛依金鑫油田环保工程有限公司设置1条年处理8万吨含油岩屑（污泥）撬装生产线。废弃油基泥浆及油基岩屑产生与处置的责任主体单位为钻井单位，准东勘探开发项目经理部负责监管。油基泥浆同岩屑一起进入泥浆不落地系统固液分离后，液相循环使用，固相按照危险废物进行管理（危废编号为HW08，废物代码为071-002-08），委托有危废处置资质的单位（克拉玛依金鑫油田环保工程有限公司）进行妥善处理，处置协议见附件。克拉玛依金鑫油田环保工程有限公司设计处理规模8万吨/年，2023年准东勘探开发项目经理部区

		域2023年预计产生废弃油基泥浆及岩屑等危险废物35000吨，本工程油基岩屑产生量7691.25t，废弃油基泥浆77.03m <sup>3</sup> 。因此，本项目废弃油基泥浆和油基岩屑依托可行。
	吉木萨尔县污水处理厂	钻井期生活污水定期拉运至吉木萨尔县污水处理厂，污水处理厂设计规模为3万m <sup>3</sup> /d，实际建设规模为1万m <sup>3</sup> /d，实际处理量在0.6-0.7万m <sup>3</sup> /d。本项目生活污水产生量为268.8m <sup>3</sup> ，占日处理量的3.84%，可接收本项目钻井期生活污水，依托可行
	吉木萨尔县生活垃圾填埋场	占地面积约21.94万m <sup>2</sup> ，其中近期填埋场面积为7.0万m <sup>2</sup> ，远期填埋场面积约10.5万m <sup>2</sup> 。生活垃圾清运处理量100t/d，服务年限11年。本项目生活垃圾产生量为3.36t，占比很小，故依托可行

## 2、钻前工程

钻前工程包括井场平整，设备基础、井场道路等的建设，生活营地搭建等。主要工程量详见下表。

表 12 本项目钻前工程主要工程量一览表

序号	名称	单位	数量	备注
1	生活营地	m <sup>2</sup>	3000	项目设生活营地1座，临时占地为3000 m <sup>2</sup> （50m×60m）
2	进场道路	m	600	临时道路400m，宽度6m，道路占地面积2400m <sup>2</sup>
3	井场面积	m <sup>2</sup>	60123	阜192井与阜193H导眼井两口井的井场面积

## 3、钻井工程

本项目新钻 2 口井，分别为阜 192 井与阜 193H 导眼井，阜 192 井井别为评价井，井型为定向井，阜 193H 导眼井井别为评价井，井型为直井。

### 3.1 井身结构

（1）阜192井一定向井

采用二开井身结构，阜192井井身结构图如下

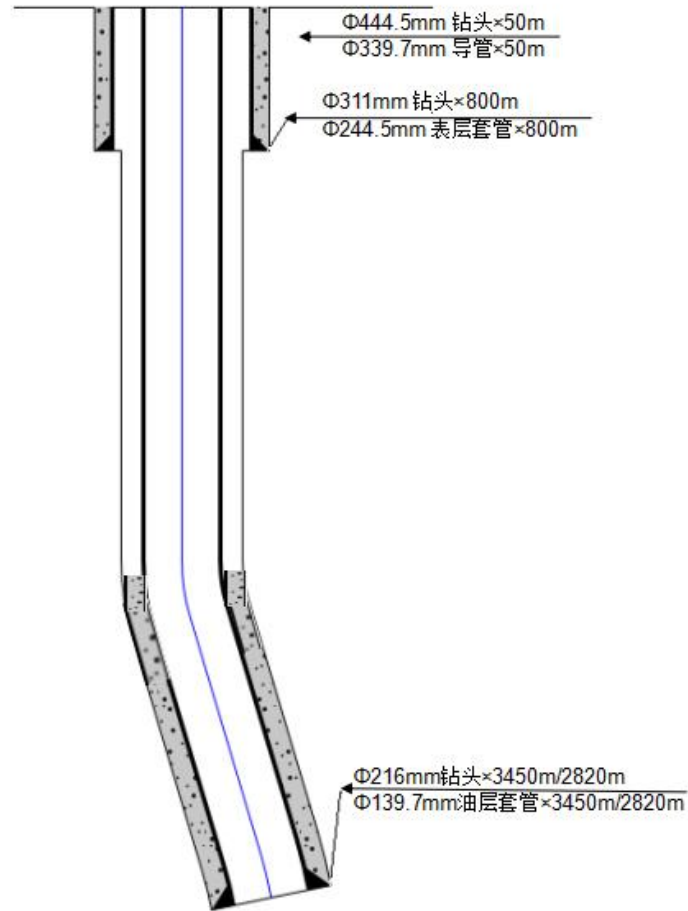


图 1 阜 192 井井身结构示意图

井身结构设计数据表如下表

表 13 阜 192 井身结构数据表

开钻次序	井段 (m)	钻头尺寸 (mm)	套管尺寸 (mm)	套管下入层位	套管下入深度 (m)	环空水泥返深(m)
导眼	0-50	Φ444.5	Φ339.7	Q	50	0
一开	50-800	Φ311	Φ244.5	N	800	0
二开	800-2820/3450	Φ216	Φ139.7	P3wt	2820/3450	抗盐低密600

表 14 井身结构设计说明

开钻次序	套管尺寸 mm	设计说明
导眼	Φ339.7	用Φ444.5mm钻头打导眼50m，下入Φ339.7mm的导管固井，水泥返至地面。
一开	Φ244.5	用Φ311mm钻头一开，钻至井深800m左右，下入Φ244.5mm表层套管，水泥返至地面。

二开	Φ139.7	用Φ216mm钻头二开，按设计轨迹钻进井深2820/3450m完钻，下入Φ139.7mm油层套管。采用抗盐低密水泥浆体系固井，水泥返至600m。
----	--------	--

说明：  
 1. 要确保井身质量、固井质量和井下安全。  
 2. 水泥返深必须按设计执行，经声幅、变密度测井，固井质量合格。  
 3. 钻进过程中，应调整好钻井液密度，作好井控工作，防止井喷事故的发生。

(2) 阜193H导眼井一直井

采用二开井身结构，阜193H导眼井井身结构图如下

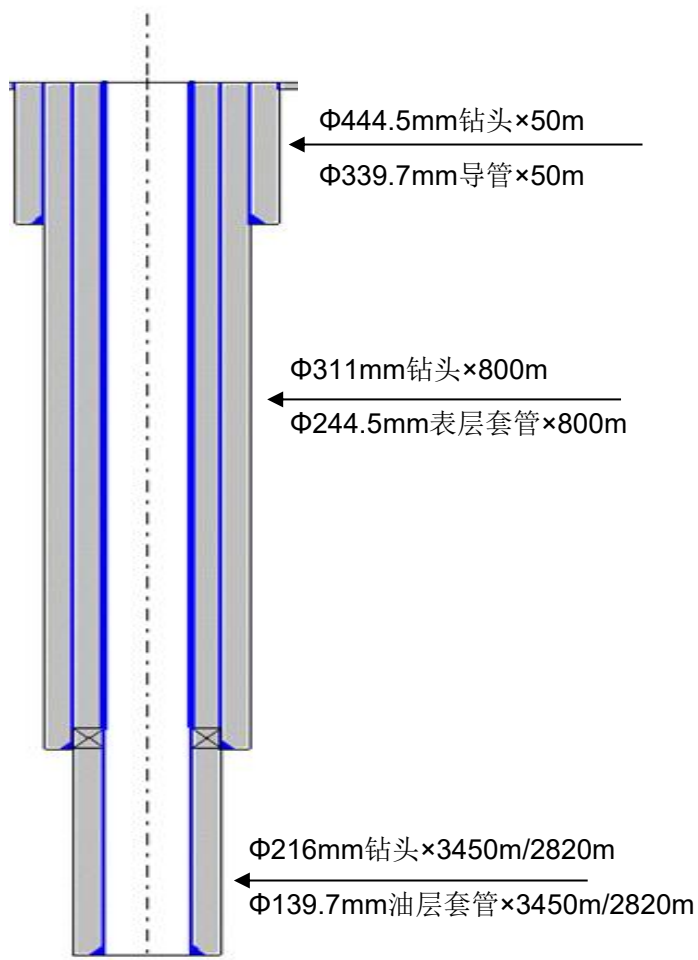


图2 阜193H导眼井井身结构示意图

井身结构设计数据表如下表

表15 阜193井身结构数据表

开钻 次序	井段 (m)	钻头尺寸 (mm)	套管尺寸 (mm)	套管下入 层位	套管下入深度 (m)	环空水泥 返深(m)
----------	-----------	--------------	--------------	------------	---------------	---------------

导眼	0-50	Φ444.5	Φ339.7	Q	50	0
一开	50-800	Φ311	Φ244.5	N	800	0
二开	800-2820/3450	Φ216	Φ139.7	P3wt	2820/3450	抗盐低密600

**表 16 井身结构设计说明**

开钻次序	套管尺寸 mm	设计说明
导眼	Φ339.7	用Φ444.5mm钻头打导眼50m，下入Φ339.7mm的导管固井，水泥返至地面。
一开	Φ244.5	用Φ311mm钻头一开，钻至井深800m左右，下入Φ244.5mm表层套管，水泥返至地面。
二开	Φ139.7	用Φ216mm钻头二开，按设计轨迹钻进井深2820/3450m完钻，下入Φ139.7mm油层套管。采用抗盐低密水泥浆体系固井，水泥返至600m。

说明：

- 1.要确保井身质量、固井质量和井下安全。
- 2.水泥返深必须按设计执行，经声幅、变密度测井，固井质量合格。
- 3.钻进过程中，应调整好钻井液密度，作好井控工作，防止井喷事故的发生。

(3) 固井要求

**表 17 固井质量要求**

开钻次数	钻头尺寸 (mm)	井段 (m)	套管尺寸 (mm)	套管下深 (m)	水泥封固井段 (m)	封固段长 (m)	固井质量要求
导眼	Φ444.5	0-50	Φ339.7	50	0-50	50	合格
一开	Φ311	50-800	Φ244.5	800	0-800	800	合格
二开	Φ216	800-2820/3450	Φ139.7	3450	抗盐低密600-2820/3450	2220/2850	合格

注：集团公司固井质量不合格判定红线为：①固井水泥返高未达到设计值，且低于设计段长大于50m。②生产套管固井质量在油气水层段、尾管重合段、上层套管鞋处、上层套管分级箍处及其以上25m环空范围内，固井水泥一、二界面胶结质量未达到连续胶结中等及以上。③全井固井水泥环一、二界面胶结质量中等以上井段长度低于封固井段长度70%的。④入井套管质量或固井用水泥及外加剂质量不合格的，或固井后套管柱试压不合格的。以上四项有任一项不满足要求则判定为固井质量不合格。

**3.2 钻井液**

本项目一开采用水基非磺化钻井液，二开采用油基钻井液。钻井液设计见下表。

**表 18 本项目钻井液设计表**

开钻	井段	常规性能（控制指标）	推荐性能（参考指标）
----	----	------------	------------

次序	m	密度 g/cm <sup>3</sup>	API mL	泥饼 mm	坂含 g/L	固相 %	含砂 %	HTHP mL	泥饼粘滞系数	粘度 s	塑粘 mPa.s	动切 Pa	初切 Pa	终切 Pa	pH
一开	0-800	1.10-1.15	≤10	≤0.5	35-45	≤20	≤0.5			40-70	10-30	3-12	1-5	2-7	8-11
坂土+CMC 钻井液	10-15%坂土+0.2-0.3%Na <sub>2</sub> CO <sub>3</sub> +0.2-0.3%CMC+重晶石														
开钻 次序	井段 m	常规性能（控制指标）							推荐性能（参考指标）						
		密度 g/cm <sup>3</sup>	FLHTHP ml	泥饼 mm	油水比 %	固相 %	含砂 %	ES V	泥饼粘滞系数	漏斗粘度 s	塑性粘度 mPa.s	动切 Pa	初切 Pa	终切 Pa	碱度
二开	800- 2820/3450	1.15- 1.20	≤3.0	≤2.0	≥80:20	≤25	≤0.3	≥500		45-100	20-60	4-20	1.5-7	3-15	2-5
白/柴油基 钻井完井液	80:20（白/柴油:30%CaCl <sub>2</sub> 水溶液）+2%~2.5%主乳化剂+2%~3%辅乳化剂+1%润湿剂 +2.5%~3.0%有机土+2.5%降滤失剂+5%超细钙1.5%CaO+1%纳米封堵剂+3%氧化沥青+重晶石														

备注：1、钻进过程中根据实际情况，如确需提高钻井液密度，须及时向建设单位请示，以防井涌、井喷、井漏等事故的发生。

2、钻井液常规性能控制指标作为考核指标，推荐性能作为参考指标，对于井深大于4000米或井温达到80℃以上时须考核高温高压滤失量。

钻井材料消耗见下表

表 19 钻井液材料消耗表

序号	材料名称及代号	数量（t）		单井合计（t）	5口井合计（t）
		一开	二开		
1	膨润土粉	30	10	40	200
2	纯碱 Na <sub>2</sub> CO <sub>3</sub>	1.0	0.2	1.2	6.0
3	钻井液用高粘羧甲基纤维素 CMC-HV	2.5	1.5	4	20
4	烧碱 NaOH	4	2	6	30
5	钻井液用水解聚丙烯晴铵盐	2.2	1	3.1	15.5
6	钻井液用聚合物降滤失剂-钻井液用降滤失剂聚丙烯酰胺钾盐 SP-8	5	4	9	45
7	钻井液用包被抑制剂羧羟基烷烯共聚物 IND10	5	3	8	40

8	氯化钾 工业用 K <sub>2</sub> O≥62%	30	20	50	250
9	工业盐 NaCl	30	20	50	250
10	钻井液用封堵防塌剂 FT-401	12	12	24	120
11	超细碳酸钙 CaCO <sub>3</sub>	30	30	60	300
12	XZ系列堵漏剂 XZ-DL5	6	8	14	70
13	轻柴油 0# 优等品	0	350	350	1750
14	氯化钙 工业用 无水 一级 ≥94%	/	22	22	110
15	有机土 TYODF-601	/	9	9	450
16	氧化钙 粉状 优等品 ≥85%	/	14	14	70
17	钻井液用乳化剂 脂肪酸衍生物 XZ-OZR	/	8	8	40
18	钻井液用乳化剂 脂肪酸衍生物 XZ-OFR	/	8	8	40
19	钻井液用表面活性剂 油基钻井液用润湿剂 酰胺基聚醚 XZ-ORS	/	4	4	20
20	钻井液用封堵防塌剂 FT-401	/	8	8	40
21	超细碳酸钙325目 CaCO <sub>3</sub>	/	18	18	90
22	钻井液用封堵剂 碳酸钙 CS-3	/	18	18	90
23	钻井液用封堵剂 碳酸钙 CS-5	/	18	18	90
24	钻井液用堵漏剂 惰性材料混合物 XZ-DL5	/	12	12	60
25	钻井液用堵漏剂 惰性材料混合物 XZ-DL8	/	6	6	30
26	钻井液用封堵剂 可变形聚合物乳胶 ZK-601	/	7	7	35
27	重晶石粉	360	300	660	3300

注:表中材料可用其它同类材料替代

### 3.3钻井设备

本项目钻井主要设备见下表。

表 20 单井钻井主要设备配置

序号	名称	型号	载荷	功率KW	单位	数量	
1	钻机	ZJ-70	/	/	部	1	
2	井架	JJ450	4500KN	/	部	1	
3	天车	TC-450	4500KN	/	个	1	
4	游动滑车	YC-450	4500KN	/	个	1	
5	大钩	DG-450	4500KN	/	个	1	
6	水龙头	SL-450	4500KN	/	个	1	
7	转盘	ZP-375	200T	/	个	1	
8	绞车	JC-200	/	/	个	1	
9	泥浆泵	F-1600	/	1600	台	3	
10	柴油机	G12V190PJL-3	/	810	台	4	
11	四级固控装置	振动筛×3	ZX-60×300	/	/	组	1
		除砂器	NCS250×2	/	/	台	1
		除泥器	ZQJ125×8-1.3×0.6	/	/	台	1
		离心机	LW450-842N	/	/	台	1

		除气器	HZQ1/4	/	/	台	1
12	柴油发电机	#1	Vovol	/	400	台	1
		#2	Vovol	/	400	台	1
13	净化罐	40m <sup>3</sup>	/	/		个	4
14	套装水罐	60m <sup>3</sup>	/	/		个	1
15	油水罐	40m <sup>3</sup>	/	/		个	3
16	钻井液不落地设备	/	/	/		套	1
17	柴油罐	20m <sup>3</sup>	/	/		个	1

#### 4、试油工程

本项目对完钻后的两口新井进行试油，因本项目两口井距离较远，故使用两套设备进行试油，试油主要包括测井、油气测试、完井等工序组成，试油期单井主要设备见下表。

表 21 试油期主要设备

序号	设备名称	型号及规格	单位	数量	备注
1	试油作业机	110t	部	2	/
2	试油井架	/	部	2	/
3	液压钳	600型或300型	台	2	足够长的配套管线
4	方罐	21m <sup>3</sup>	个	8	/
5	吊卡	Φ73.0mm/Φ88.9mm	只	4/4	50t
6	吊环	SH-80	副	2	/
7	通管规	Φ730mm/580mm	个	各2	/
8	提升短节	Φ88.9mm	套	2	/
9	调整短节	Φ73.0mm	m	2	(0.3m、0.5m、1.0m、1.5m、2.0m)
10	值班房	/	套	2	/
11	发电房	/	套	2	/
12	柴油发电机	/	台	4	/
13	泵车	700型	台	2	/
14	储油罐	60m <sup>3</sup>	罐	2	/

#### 5、公用工程

##### 5.1给水

本项目在钻井过程中用水主要为钻井液配比用水。根据建设单位提供的资料，钻井期单井泥浆配比用水1000m<sup>3</sup>/井，本项目2口井，生产用水2000m<sup>3</sup>。试油期，设2人巡井，不在井场食宿。

钻井期钻井人数30人，单井钻井天数70天，本项目设置2口评价井，按每人每天用水80L计算，钻井期生活用水336m<sup>3</sup>/a。本项目用水由罐车就近拉运至井场；

因本项目钻井期用水量较小，供水可满足其需求量。

## 5.2排水

本项目在钻井过程中采用“钻井泥浆不落地技术”，分离出的液相循环使用，无钻井废水产生。本项目废水主要为钻井期生活污水试油期井下作业废水。

本项目施工期生活污水产生量为用水量的80%，预计生活污水产生量为268.8m<sup>3</sup>/a。施工期生活营地设置防渗污水收集池，生活污水定期清运至吉木萨尔县污水处理厂。

试油期间井下作业废水为洗井废水，井下作业废水入罐收集后拉运至吉祥联合站处理。

## 5.3供暖

本项目钻井期不在冬季，无需供暖。

## 5.4供电

钻井作业过程中需要使用柴油机和柴油发电机，要消耗一定量的柴油(均为符合国家标准的合格柴油)。每井钻井队配备钻井柴油机3台(2用1备)，柴油发电机2台(1用1备)；电力供应有充分保障。

# 6、依托工程

## 6.1吉祥联合站

### (1) 吉祥联合站环保手续

新疆油田公司于2014年1月29日取得《吉7井区吉006井断块梧桐沟组油藏建设工程环境影响报告书》批复(新环函[2014]134号)，该环评审批在吉7井区建设1座拉油注水站。2014年7月23日，新疆油田公司取得《昌吉油田吉7井区梧桐沟组中深层稠油油藏常规水驱开发建设项目环境影响报告书》批复(新环函[2014]918号)，该环评审批对吉7集中拉油注水站进行扩建。2018年8月19日吉7集中拉油站通过自主验收，该站污水处理规模为1800m<sup>3</sup>/d。

2018年12月24日，昌吉州生态环境局出具环评批复(昌州环评[2018]76号)，将吉7井区集中拉油注水站改扩建为原油处理联合站，并更名为吉祥联合站。2019年11月14日通过自主验收。

### (2) 吉祥联合站概况

本项目井下作业废水依托吉祥联合站污水处理系统。

吉祥联合站主要处理工艺有原油处理、伴生气处理、废水处理及注水，各系

统处理规模分别为 $45 \times 10^4 \text{t/a}$ 、 $2.5 \times 10^4 \text{m}^3/\text{d}$ 、 $1800 \text{m}^3/\text{d}$ 和 $2592 \text{m}^3/\text{d}$ 。原油处理工艺：油区来液首先进入气液两相分离器，分离出的伴生气经除油、过滤、加热后作为站内燃料气气源为相变加热炉供气；分离出的含水原油进入相变炉的油-汽换热器与蒸汽换热，出口油温升至 $70^\circ\text{C}$ 。换热后的原油进入沉降罐内，沉降12h后，底水自压进入储水罐，一部分经掺水泵回掺至采油井口，另一部分去污水处理系统。沉降脱水后的低含水原油自压进入站内拉油罐，最终通过装车泵装车输送至北三台油库。

伴生气处理工艺：集中拉油注水站生产分离来气进入到精细分离器，分离出因集输温降析出的液烃和杂质，然后去电加热器，加热到 $40^\circ\text{C}$ 左右，保证去相变加热炉及采暖炉作为燃料气使用时无游离水和液烃析出。精细分离器分离出的液烃进入到集中拉油注水站排污系统。

废水处理工艺：污水进入调储罐，串联运行，实现对污水处理系统来水的水质水量调节和初步除油功能，经重力沉降除油物理过程，调储罐出水含油 $\leq 150 \text{mg/L}$ 、悬浮物 $\leq 150 \text{mg/L}$ ，经污水反应提升泵提升进入聚结除油装置(包括2座卧式微涡旋絮凝反应沉降罐及配套管汇)，同时投加药剂，在装置进水管线上加入净水剂、在装置内加入助凝剂，在污水反应提升泵进口加助沉剂。随后处理污水进入多介质过滤器、纤维束过滤器，最终到达净化水罐，由喂水泵打入注水系统。污水处理后达到《碎屑岩油藏注水水质推荐指标及分析方法》(SY/T5329-2012)中标准限值要求后回注。

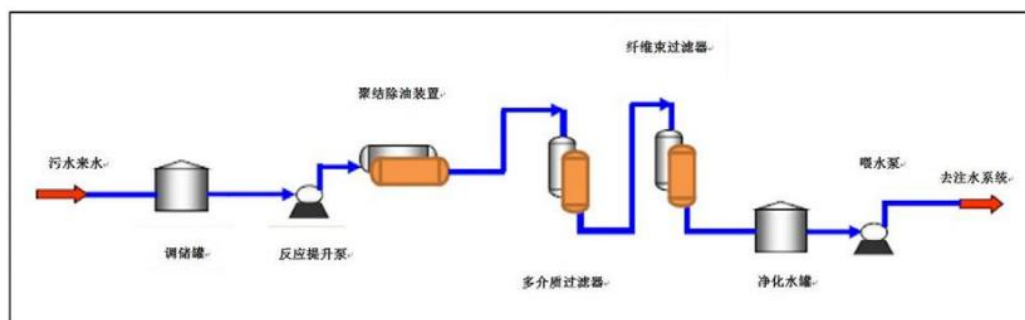


图3 吉祥联合站工艺流程图

### (3) 依托可行性

根据《新疆准葛尔盆地准东地区油气勘查区块内部流转协议》，吐哈油田分公司在准东流转区块内所产油、气、水统一进入新疆油田公司处理系统。本项目距离吉祥联合站约56km，吉祥联合站目前实际处理原油量 $43.8 \times 10^4 \text{t/a}$ ，废水处理

量1500m<sup>3</sup>/d，剩余处理能力可以满足本工程需求。本工程井下作业废液采用专用废液收集罐收集后运至吉祥联合站处理。

## 6.2吉木萨尔县污水处理厂

本项目生活污水经收集后由钻井技术服务公司拉运至吉木萨尔县污水处理厂。吉木萨尔县污水处理厂工程位于吉木萨尔县城东北15km处（张家庄子村北500m），距本项目约24km。设计规模为处理污水量3万m<sup>3</sup>/d处理设施，实际建设规模为处理污水量1万m<sup>3</sup>/d。污水处理工艺采用“强化脱氮改良A<sup>2</sup>/O+絮凝沉淀滤布滤池工艺”，污泥处理工艺采用带式压榨脱水一体机浓缩脱水，消毒工艺采用紫外线消毒。工程于2015年6月动工开建，2017年10月初建成，2017年10月16日进入试运行。项目处理能力1万m<sup>3</sup>/d，目前试运行中实际处理量在0.6~0.7万m<sup>3</sup>/d。尾水输入北部荒漠地带做生态林用水。吉木萨尔县污水处理厂由新疆绿格洁瑞环境检测技术有限公司进行验收，验收监测期间，尾水排放浓度符合《城镇污水处理厂污染物排放标准》（GB18918-2002）中的一级A标准的要求。

本项目施工期生活污水量268.8m<sup>3</sup>/a，吉木萨尔县污水处理厂剩余处理能力0.6~0.7万m<sup>3</sup>/d，可以满足本工程施工期生活污水处理需求。

## 6.3克拉玛依金鑫油田环保工程有限公司

### （1）克拉玛依金鑫油田环保工程有限公司环保手续

克拉玛依金鑫油田环保工程有限公司于2016年8月31日取得原新疆维吾尔自治区环境保护厅出具的《关于克拉玛依金鑫油田环保工程有限公司8万吨/年热脱附法处理含油岩屑（污泥）项目环境影响报告书的批复》（新环函[2016]1268号）。2019年11月，新疆维吾尔自治区生态环境厅出具了竣工环境保护验收的公示。2022年5月12日，新疆维吾尔自治区生态环境厅颁发了危险废物经营许可证（编号：6502030052），有效期限：2021年8月6日至2026年8月5日。

### （2）克拉玛依金鑫油田环保工程有限公司概况

克拉玛依金鑫油田环保工程有限公司设置1条年处理8万吨含油岩屑（污泥）撬装生产线。设备采用国内成套设备供应商提供的间接热脱附（OSTDS）技术设备，该技术属于热解析处理技术，主要是通过加热蒸发的物理过程实现油与固体的分离，其技术原理见下图。

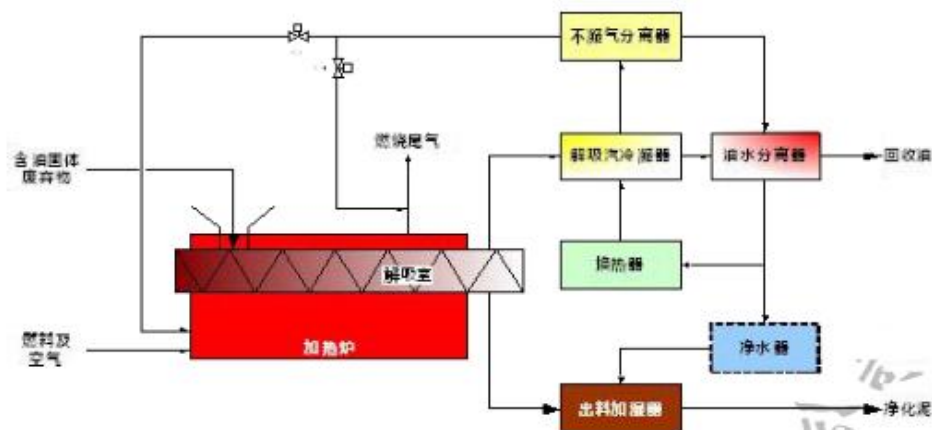


图3 克拉玛依金鑫油田环保工程有限公司技术原理图

### (3) 依托可行性分析

废弃油基泥浆及油基岩屑产生与处置的责任主体单位为钻井单位，准东勘探开发项目经理部负责监管。油基泥浆同岩屑一起进入泥浆不落地系统固液分离后，液相循环使用，固相按照危险废物进行管理（危废编号为HW08，废物代码为071-002-08），委托有危险废物处置资质的单位（克拉玛依金鑫油田环保工程有限公司）进行妥善处理，处置协议见附件。克拉玛依金鑫油田环保工程有限公司设计处理规模8万吨/年，2023年准东勘探开发项目经理部区域2023年预计产生废弃油基泥浆及岩屑等危险废物35000吨，本工程油基岩屑产生量1941.1t，废弃油基泥浆889.94m<sup>3</sup>。因此，本项目废弃油基泥浆和油基岩屑依托可行。

### 6.4 吉木萨尔县垃圾填埋场

吉木萨尔县生活垃圾填埋场位于吉木萨尔县城西北约9.5km处，乌奇公路北约7km处，吉木萨尔县至三台镇乡道北约2km处。2010年5月吉木萨尔县建设局委托自治区环境保护技术咨询中心编制《吉木萨尔县生活垃圾处理工程环境影响报告书》，2010年8月11日，新疆维吾尔自治区环境保护厅出具《关于吉木萨尔县生活垃圾处理工程环境影响报告书的批复》(新环函评价20101452号)垃圾填埋场工程于2014年11月建成后正式投入使用。2015年9月29日昌吉回族自治州环境保护局(现昌吉回族自治州生态环境局)以昌州环函(2015)358号文对该项目作出竣工环境保护意见，同意通过竣工环境保护验收。该填埋场生活垃圾清运处理量100t/d。有效库容63万m<sup>3</sup>，服务年限11年，处理工艺为卫生填埋。

本项目施工期生活垃圾产生量3.36t，占填埋场填埋量比例极小，吉木萨尔县生活垃圾填埋场可以满足本工程施工期生活垃圾填埋需求。

## 1、钻井期井场平面布置

钻井期井场布置依据《钻前工程及井场布置技术要求》(SY/T5466-2013)相关要求，设有值班房、钳工房、录井房、配电房、发电房、罐区、不落地系统等，井场平面布置如图4所示。

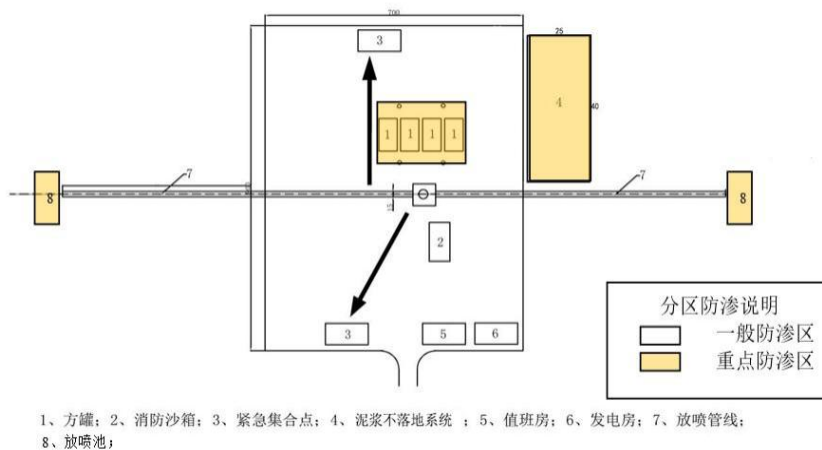


图4 钻井井场平面布置示意图

总平  
面及  
现场  
布置

## 2、试油期井场平面布置

试油期井场布置井口方罐、发电机房、值班房、消防沙箱等设施并设置紧急集合点，平面布置见图5。

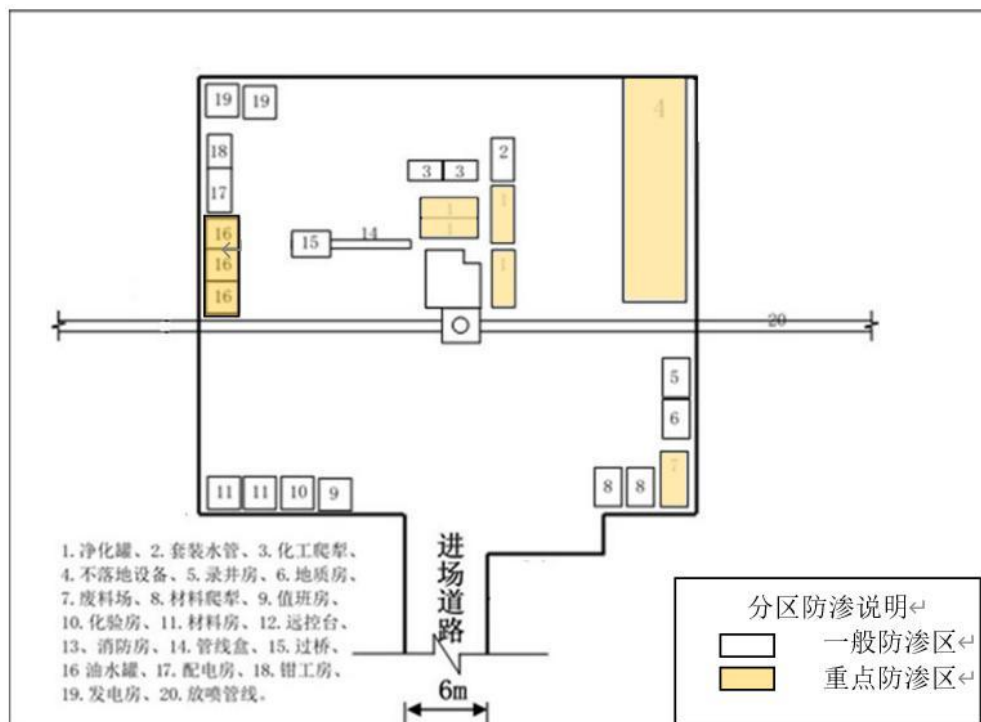


图5 油气测试井场平面布置图示意图

本次勘探目的是探明区域含油气性质和储层分布，扩大勘探成果，施工时序依次为钻井、试油、完井三部分。

## 1、钻井工艺流程

钻井工艺流程及产污位置见图 6。

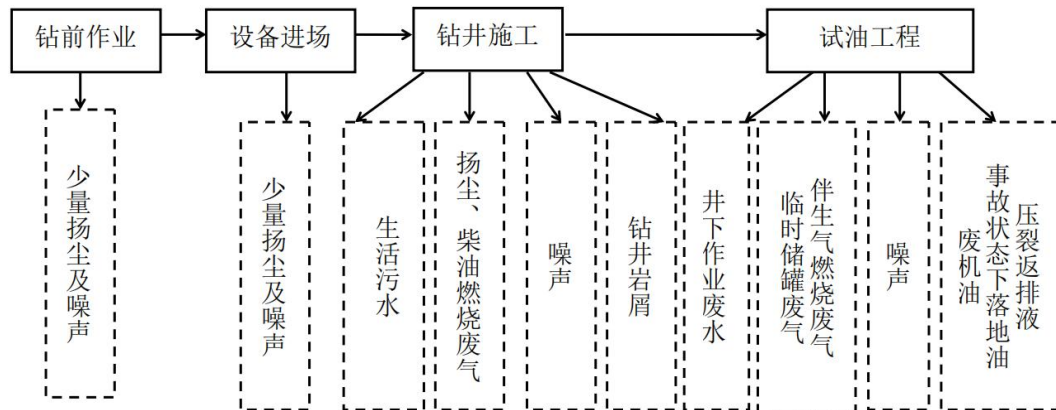


图6 钻井工艺流程及产污节点图

钻井工程包括：钻前作业、设备进场，钻井施工、试油作业、地貌恢复。

### 1.1 钻前作业

- (1) 钻前整理场地，并保证全套钻井设备达到相关的安装标准。
- (2) 在钻机安装的过程中，注意保护井口设备。
- (3) 要求天车、转盘、井口三点成一条铅垂线，误差小于10mm；确保在施工过程中不偏磨井口套管及井控设备。
- (4) 设备运转正常，安全装置灵活好用。各种仪器仪表准确灵敏好用。
- (5) 地面高压管线用清水按标准试压。
- (6) 钻具在入井前必须用通径规通径。
- (7) 对所有的下井钻具进行外观检查和超声波探伤，准确丈量钻具，钻具记录上注明内外径、扣型，特殊工具要画草图。
- (8) 修建进场道路。

### 1.2 钻井施工

钻井是采用旋转的钻头给所钻的地层一定的压力，使钻头的牙齿嵌入地层，然后旋转钻头，利用旋转钻头的扭矩来切削地层，并用循环的钻井液将钻屑带出井眼，以保证持续钻井。钻井施工作业流程及排污节点见图7。

施工  
方案

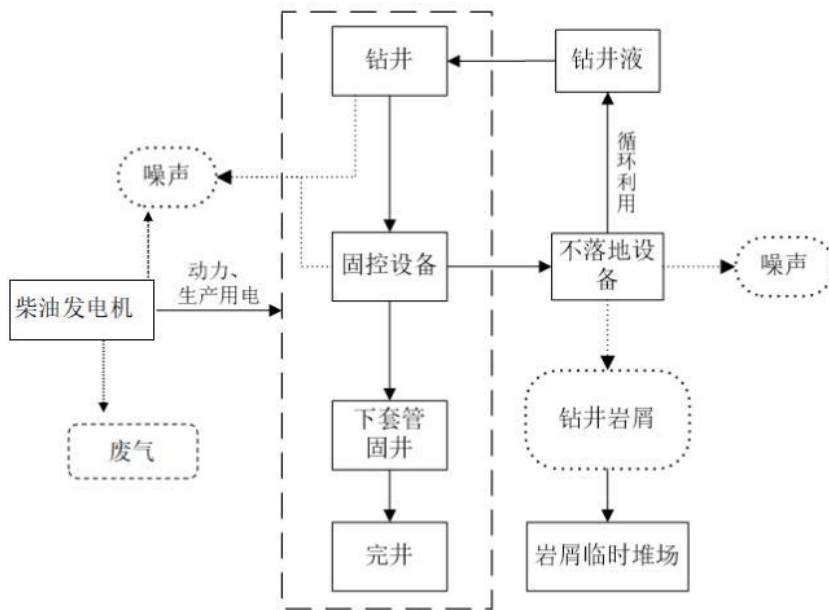


图7 钻井施工作业流程及产污节点图

钻井时井筒排出的钻井泥浆及岩屑进入泥浆不落地循环系统，该系统设置振动筛、除砂器、除泥器、离心机四级处理，经四级处理后，岩屑与钻井液完全分离，钻井液返回井筒，岩屑排至岩屑储罐暂存。钻井泥浆不落地装置示意图见图8。

钻井过程中使用水基钻井液和油基钻井液，钻井泥浆及岩屑使用井场不落地系统进行处理。工艺流程如下：

(1) 钻井井口产生的钻井泥浆、岩屑混合物经振动筛、除砂器、除泥器、离心机四级实现初步分离，分离出的液相进入废水收集罐，用于钻井液配制，分离出的混合物进入收集箱待进一步处理。

(2) 收集箱中的混合物经不落地系统进一步固液分离，进入岩屑储罐暂存，钻井一开采用水基钻井液，二开采用油基钻井液；分离出的液相回用于钻井，满足相应标准后综合利用，油基钻井岩屑和废弃油基钻井泥浆委托有资质的单位进行处置。

(3) 钻井结束后剩余钻井泥浆由钻井队回收，送至下个井场循环利用，不外排；防渗膜由钻井队回收利用。

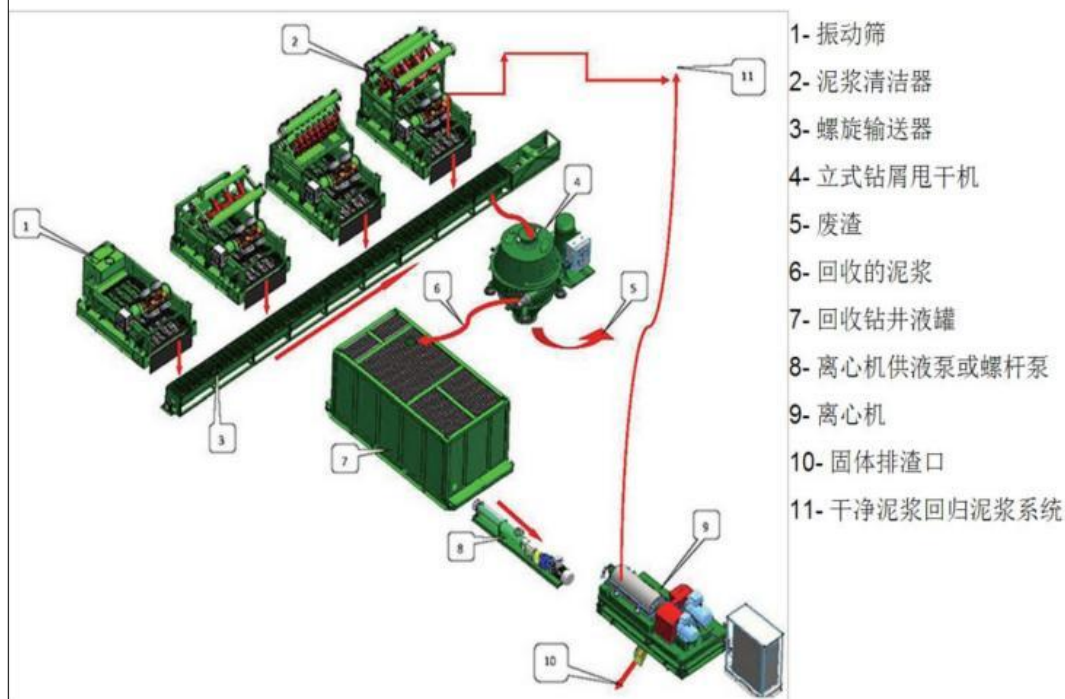


图8 钻井泥浆不落地装置示意图

### 1.3 固井作业

固井是在已钻成的井眼内下入套管，然后在套管与井壁之间环空内注入水泥浆将套管和地层固结在一起的工艺过程，可防止复杂情况以保证安全继续钻进下一段井眼或保证顺利开采生产层中的油、气。

固井工程包括下套管和注水泥两个过程。下套管就是在已经钻成的井眼中按规定深度下入一定直径、由某种或几种不同钢级及壁厚的套管组成的套管柱。注水泥就是在地面上将水泥浆通过套管柱注入到井眼与套管柱之间的环形空间中的过程。固井的主要目的是封隔疏松的易塌、易漏地层；封隔油、气、水层，防止互相窜漏。固井作业的主要设备有水泥搅拌机、下灰罐车、混合漏斗和其他附属设备等。

另外，现场施工前根据实际情况要作水泥浆配方及性能复核试验，同时，如果是钻进中井漏严重，则应考虑采用双凝水泥浆体系固井，从而提高固井质量，防止因为井漏事故造成地下水环境污染。

## 2、试油作业

试油就是利用专用的设备和方法，对通过地震勘察、钻井录井、测井等间接手段初步确定的可能含油（气）层位进行直接的测试，并取得目的层的产能、压

力、温度、油气水性质以及地质资料的工艺过程。试油作业流程见图9。

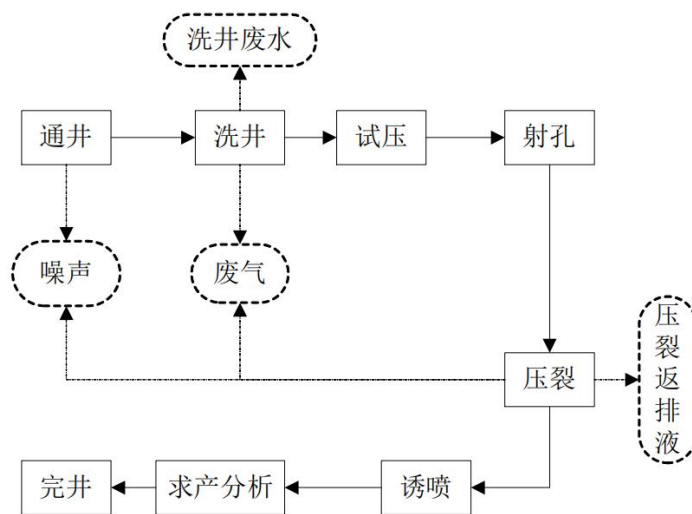


图9 试油作业流程及产污节点图

### 3、钻后工程

测试完井后。要换装井口装置，有油时井口需换装采油树，其余设施将拆除、搬迁，钻井液材料全部进行回收，井场无遗留，钻井过程中产生的各类废物进行清理，并进行产能建设工程的环境影响评价，若该井无开采价值，则将井口用水泥封固，预计2天。

其他

无

### 三、生态环境现状、保护目标及评价标准

生态环境 现状	<b>1、新疆维吾尔自治区主体功能区规划</b>							
	<p>本项目所在的阜康市位于《新疆维吾尔自治区主体功能区规划》中的国家级重点开发区域（天山北坡地区），该区域的功能定位是：我国面向中亚、西亚地区对外开放的陆路交通枢纽和重要门户，全国重要的能源基地，我国进口资源的国际大通道，西北地区重要的国际商贸中心、物流中心和对外合作加工基地，石油天然气化工、煤电、煤化工、机电工业及纺织工业基地。</p>							
	<b>2、生态功能区划</b>							
	<p>根据《新疆生态功能区划简表》，项目所属生态功能区的主要生态服务功能、主要生态环境问题、主要保护目标和主要发展方向等内容详见下表，生态功能区划图详见附图5。</p>							
	<b>表 22 生态功能区划简表</b>							
	生态 功能 分区 单元	<table border="1" style="width: 100%;"> <tr> <td style="text-align: center;">生态区</td> <td style="text-align: center;">II 准噶尔盆地温性荒漠与绿洲农业生态区</td> </tr> <tr> <td style="text-align: center;">生态亚区</td> <td style="text-align: center;">II<sub>5</sub>准噶尔盆地南部荒漠绿洲农业生态亚区</td> </tr> <tr> <td style="text-align: center;">生态功能区</td> <td style="text-align: center;">28. 阜康一木垒绿洲农业、荒漠草地保护生态功能区</td> </tr> </table>	生态区	II 准噶尔盆地温性荒漠与绿洲农业生态区	生态亚区	II <sub>5</sub> 准噶尔盆地南部荒漠绿洲农业生态亚区	生态功能区	28. 阜康一木垒绿洲农业、荒漠草地保护生态功能区
	生态区	II 准噶尔盆地温性荒漠与绿洲农业生态区						
	生态亚区	II <sub>5</sub> 准噶尔盆地南部荒漠绿洲农业生态亚区						
	生态功能区	28. 阜康一木垒绿洲农业、荒漠草地保护生态功能区						
	主要生态服务功能	农牧业产品生产、人居环境、荒漠化控制						
	主要生态环境问题	地下水超采、荒漠植被退化、沙漠化威胁、局部土壤盐渍化、河流萎缩、滥开荒地						
	主要生态敏感因子、敏感程度	生物多样性和生境中度敏感，土壤侵蚀轻度敏感、不敏感，土地沙漠化、土壤盐渍化不敏感，						
主要保护目标	保护基本农田、保护荒漠植被、保护土壤环境质量							
主要保护措施	节水灌溉、草场休牧、对前山坡耕地和北部沙化土地实施退耕还林(草)，在水源无保障、植被稀少、生态脆弱地带禁止开荒、加强农田投入品的使用管理							
主要发展方向	农牧结合，发展优质、高效特色农业							
<b>3、生态环境现状</b>								
<b>3.1植被现状</b>								
<p>根据现场调查及查阅相关资料，本项目周围有草地与林地，阜192井临时占地48309m<sup>2</sup>林地；阜193H导眼井临时占地17214m<sup>2</sup>草地。项目周围有农田，与项目区距离50m，耕种期主要植被为农田内人工种植的农作物，本年度耕种期种植的农作物为一年生经济作物——棉花，目前不属于耕种期，现状无植被分布。项目植被类型图见附图6。</p> <p>根据现场调查，拟建项目区域周边地表为荒漠植被，生态系统的特点是植</p>								

被稀疏，有大片的裸露土地，植物种类单调，生物生产量很低。以强旱生的小半灌木最为普遍，项目评价区域内占优势的植被为盐节木、梭梭。整个区域植被覆盖度在10%左右。根据《国家重点保护野生植物名录》和《新疆维吾尔自治区重点保护野生植物名录》（第一批），重点保护的植物为梭梭是自治区I级保护植物。梭梭在评价区域为重要建群种，对防风固沙有很重要的意义。

表 23 评价区常见植物物种名录

序号	中文名	拉丁学名	科属特征	
			科	属
1	盐生假木贼	Anabasis salsa	藜科	假木贼属
2	多枝柽柳	Tamarix ramosissima	柽柳科	柽柳属
3	骆驼刺	Alhagi sparsifolia	豆科	骆驼刺属
4	角果藜	Ceratocarpus arenarius	藜科	角果藜属

### 3.2 野生动物现状

按中国动物地理区划的分级标准，项目区属古北界、中亚亚界、蒙新区、西部荒漠亚区、准噶尔盆地小区。因该区域地处内陆盆地，气候极端干燥，按气候区划为酷热干旱区，野生动物的栖息生境极为单一。严酷的自然环境及地势平坦的地形地貌，导致项目区野生动物分布种类少，无区域特有种，也无保护动物，主要动物为爬行动物和啮齿动物（荒漠麻蜥、快步麻蜥、沙鼠等）。

表 24 评价区域内主要野生动物及分布情况一览表

中名	学名	分布	
		多见种	少见种
爬行类（含两栖类）			
1	变色沙蜥	<i>Phrynocephalus Versicolor</i>	+
2	快步麻蜥	<i>Eryx tataricus</i>	+
啮齿类			
3	小五趾跳鼠	<i>Allactage elater</i>	+
4	大沙鼠	<i>Rhombomys opimus</i>	+
5	子午沙鼠	<i>Meriones meridianus</i>	+

注：++多见，+少见，—偶见

### 3.3 土地利用类型

项目临时占地范围内的土地利用类型为草地与林地，非基本农田。按照《GBT 21010-2017 土地利用现状分类》本项目草地为其他草地，林地为其他林地。项目土地利用现状图见附图7。项目土壤类型图见附图8。

### 3.4 土地沙化现状

根据《新疆维吾尔自治区第五次沙化监测沙化土地分布图》（2015年）可知，项目区属于非沙化土地，具体分布图见附图9。

### 3.5 水土流失现状

根据《新疆维吾尔自治区昌吉回族自治州水土保持规划（2021-2030年）》，昌吉州自治区级水土流失重点治理区面积10292km<sup>2</sup>，本项目不属于昌吉回族自治州水土流失重点预防区或治理区。

## 4、环境空气质量现状调查及评价

### 4.1 数据来源

根据《环境影响评价技术导则 大气环境》(HJ2.2-2018)对环境质量现状数据的要求，本项目基本污染物环境质量现状评价采用环境空气质量模型空气质量数据，作为本项目环境空气现状评价基本污染物SO<sub>2</sub>、NO<sub>2</sub>、PM<sub>10</sub>、PM<sub>2.5</sub>、CO和O<sub>3</sub>的数据来源。

### 4.2 评价标准

基本污染物SO<sub>2</sub>、NO<sub>2</sub>、PM<sub>10</sub>、PM<sub>2.5</sub>、CO和O<sub>3</sub>执行《环境空气质量标准》(GB3095-2012)中的二级标准。

### 4.3 评价方法评价方法

基本污染物按照《环境空气质量评价技术规范（试行）》(HJ663-2013)中各评价项目的年评价指标进行判定年评价指标中的年均浓度和相应百分位数24h平均或8h平均质量浓度满足GB3095中浓度限值要求的即为达标。对于超标的污染物计算其超标倍数和超标率。

### 4.4 空气质量达标区判定

根据《环境影响评价技术导则 大气环境》（HJ2.2-2018）要求，项目位于昌吉回族自治州阜康市，环评收集了国控点阜康市环境监测站2022年NO<sub>2</sub>、SO<sub>2</sub>、PM<sub>10</sub>、PM<sub>2.5</sub>、CO、O<sub>3</sub>六项基本污染物的全年监测数据，见下表。

表 25 大气质量及评价结果一览表

污染物	平均时段	现状浓度 μg/m <sup>3</sup>	标准值 μg/m <sup>3</sup>	占标率%	达标情况
SO <sub>2</sub>	年平均浓度	9	60	15.0	达标
	日平均第98百分位数	16	150	10.7	达标
NO <sub>2</sub>	年平均浓度	26	40	65.0	达标
	日平均第98百分位数	70	80	87.5	达标
PM <sub>10</sub>	年平均浓度	82	70	117.1	超标0.17倍
	日平均第95百分位数	250	150	166.7	超标0.67倍

	PM <sub>2.5</sub>	年平均浓度	50	35	142.9	超标0.43倍
		日平均第95百分位数	185	75	246.7	超标1.47倍
	CO	年平均质量浓度	1	/	/	达标
		24小时平均第95百分位数	1.9	4000	47.5	达标
	O <sub>3</sub>	年平均浓度	78	/	/	
		日平均第90百分位数	122	160	76.3	达标
<p>由上表可知，项目区为环境空气质量不达标区。项目所在区域PM<sub>2.5</sub>、PM<sub>10</sub>年平均浓度有超标现象。超标原因主要与当地风沙季有一定关系。</p> <p><b>5、水环境质量现状</b></p> <p>本项目钻井期间钻井废水循环利用，本工程区周边5km范围内无常年天然地表水体分布，与地表水体无水力联系，本次未对地表水环境进行现状评价。</p> <p>本工程属于矿产资源勘查活动，钻井期间采用泥浆不落地工艺，无钻井废水排放；本次只定性分析对地下水的可能的影响，未对地下水环境进行现状监测。</p> <p><b>6、声环境质量现状</b></p> <p>根据《建设项目环境影响报告表编制技术指南（生态影响类）（试行）》本项目50m范围内无声环境保护目标，因此，本项目可不开展声环境质量现状监测。</p> <p><b>7、土壤环境质量现状</b></p> <p>本项目属于矿产资源勘查活动，钻井期采用泥浆不落地、罐区进行防渗，本次环评未开展土壤现状调查。</p>						
与项目有关 的原有 环境污染 和生态破 坏问题	<p>本项目为新建项目，不存在原有环境污染和生态破坏问题。</p>					

生态环境 保护目标	<b>1、环境保护目标</b>			
	<p>根据现场调查，本项目井场周边为荒漠，项目周边 500m 范围内无自然保护区、风景名胜区、居住区、文化区、人群较集中的区域，周边 50m 范围内无声环境保护目标，周边 500m 范围内无地下水集中式饮用水水源和热水、矿泉水、温泉等特殊地下水资源。根据本项目特性和所在地环境特征，</p> <p>本项目环境保护目标具体情况见表 26。</p>			
	<b>表26 主要环境敏感目标一览表</b>			
	要素	环境保护目标	环境保护目标说明	与项目区的关系
	生态环境	井场区土壤、植被	按规定进行补偿；临时占地3-5年可基本恢复到自然状态	井场区占地
水环境	地下水	确保地下水不受污染	井场区	
土壤环境	农田	避开农作物种植季节，保护农作物和土壤不受污染	井场周边	
<b>2、保护要求</b>				
<p>(1) 保护项目所在区域的空气质量，保持现有空气质量级别，不因本项目的建设降低环境空气质量；</p> <p>(2) 保护项目所在区域地下水质量保持在现有水平，不受本项目所排废水的影响；</p> <p>(3) 保护项目区声环境质量现状，符合《声环境质量标准》(GB3096-2008)的 2 类声环境功能限值；</p> <p>(4) 生态环境保护目标：本项目需保护项目区生态环境，使项目的建成不对项目区生态环境产生不利影响；</p> <p>(5) 土壤环境质量可按《土壤环境质量 农用地土壤污染风险管控标准（试行）》（GB15618-2018）控制。</p>				
评价标准	环境要素		执行标准	
	环境质量标准	环境空气 基本污染物	《环境空气质量标准》（GB3095-2012）二级（年平均值SO <sub>2</sub> : 60μg/m <sup>3</sup> 、NO <sub>2</sub> : 40μg/m <sup>3</sup> 、PM <sub>10</sub> : 70μg/m <sup>3</sup> 、PM <sub>2.5</sub> : 35μg/m <sup>3</sup> ；O <sub>3</sub> 日最大8h平均值：160μg/m <sup>3</sup> ；CO 24h平均值：4mg/m <sup>3</sup> ）	
	声环境	噪声	《声环境质量标准》（GB 3096-2008）2类（昼间：60dB（A），夜间：50dB（A））	

污染 排放 标准	废气	施工期发 电机废气	《大气污染物综合排放标准》（GB16297-1996）（SO <sub>2</sub> : 0.4mg/m <sup>3</sup> 、NO <sub>x</sub> : 0.12mg/m <sup>3</sup> ）
		试油期非 甲烷总烃	《陆上石油天然气开采工业大气污染物排放标准》（GB39728-202 0）（非甲烷总烃: 4mg/m <sup>3</sup> ）
	噪声	施工期 井场噪声	《建筑施工场界环境噪声排放标准》 （GB12523-2011）（昼间: 70dB（A）、夜间: 55dB（A））
	污染 控制 标准	一般 固废	水基岩屑
危险 废物		油基岩屑 、废防渗 材料	《危险废物贮存污染控制标准》（GB18597-2023） 《危险废物收集贮存运输技术规范》（HJ2025-2012）
其他	本项目钻试周期短，污染物产生量少，钻试期结束后污染物停止排放，故 不提出总量控制指标。		

## 四、生态环境影响分析

施工期生态环境影响分析	<p><b>1、施工期生态环境影响分析</b></p> <p><b>1.1生态环境影响因素及类型</b></p> <p>本项目井场、道路施工过程中不可避免地会对周围生态环境造成不同程度的污染和破坏。</p> <p>(1) 生态环境影响类型</p> <p>①占地对地表土壤、植被影响井场、道路施工占地范围内土壤翻出、植被清除，将破坏地表原有稳定砾石层，加剧风蚀，改变原有生态系统结构和功能，属暂时性影响。施工完成后，临时性占地和影响将消除，使被破坏的生态环境逐步恢复。评价井和产能井封井前井场将会在原来连续分布的生态环境中形成生态斑点，产生地表温度、水分等物理异常，以及干扰地面植被和野生动物繁殖、迁移和栖息，长久影响生态环境的类型和结构。</p> <p>②污染物排放对生态环境的影响</p> <p>本工程主要污染源集中在钻井工程，其污染源分布广、排放源强小，污染因子简单，具有影响的全方位性、综合性的特点，其对生态环境影响的途径和程度取决于水环境、空气环境、声环境被污染的程度和固废的产生量及处置方式。</p> <p>(2) 生态环境影响因素</p> <p>环境影响因素识别实际上是对主体的识别，包括主要工程和辅助工程。对于本项目来讲，主要从钻井工程分析环境影响因素。</p> <p>本项目部署新井2口，井场的平整会产生土方的扰动；钻井过程中废物的排放、钻井机械的运输等施工活动均可对地表原生结构造成破坏，对生态环境带来不利影响。在井场选址过程中，应尽量选择动土作业量小的地段，场地平整所产生的土方随地势进行处置，尽可能填入低洼地带；采用钻井泥浆不落地技术；井场材料整齐堆放，严格管理，不得随地洒落，完井后全部回收外运；施工机械划定运行线路，不得随意开行便道，以减少对地表原生结构的破坏。各种措施的采用，可有效减轻钻井过程对生态环境的影响。</p> <p><b>1.2对土地的影响分析</b></p> <p>本项目的占地类型为草地与林地，本项目在钻前施工期间，影响环境的因素主要是在井场的建设阶段，在此期间会对场地进行平整，可能引起水土流失。同</p>
-------------	--

时，因开挖的土石方临时就近堆放，以及挖填方不平衡而产生弃土，若防护措施不当也会引起水土流失。因此本项目实施过程中，应落实好水土保持措施，使水土流失将得到有效控制。

工程施工区域严格控制在临时占地范围内。工程弃土必须妥善处置，完工后做好地貌恢复措施，避免水土流失对自然环境造成危害。工程占地小，对当地土地资源的影响是可接受的。

### 1.3对植被的影响分析

本项目总占地面积为65520m<sup>2</sup>，阜192井临时占地48309m<sup>2</sup>林地；阜193H导眼井临时占地17214m<sup>2</sup>草地。根据现场调查，项目区无农作物分布。

#### (1) 工程占地对植被的影响

钻井过程中的占地包括井场、入场道路占地，对植被的影响主要表现在施工期，主要影响形式是对土地的占用以及施工阶段清场过程中对地表植被的清理及施工过程中的碾压。

在井场、道路施工过程中土地被扰动，地表植被基本被毁。施工结束后重新回到原来的自然状态，但地表植被及地表结构却发生了变化。地表保护层被破坏后，其稳定性下降，防止水土流失的能力也随之下降。本项目施工结束后如发现该井不具开发价值或目的层不含油，则进行封井，恢复植被。占用的林地植被覆盖度较低，且随着施工期的结束，被开挖部分将覆土回填，可以减少临时占地对植被的破坏程度。本次环评要求在井场、入场道路等临时占地选址过程中，应尽量选择动土作业量小的地段，场地平整所产生的土方随地势进行处置，尽可能填入低洼地带。施工结束后即对占地进行植被恢复；运输车辆沿道路行驶，禁止乱压乱碾，只要加强施工管理，项目实施不会对项目区的生态环境造成太大影响。

本项目周边为农田生态系统，随着施工期的结束，被开挖部分将覆土回填，可以减少临时占地对植被的破坏程度。本次环评要求施工结束后即对占地进行植被恢复与补偿；运输车辆沿道路行驶，禁止乱压乱碾，只要加强施工管理，项目实施不会对项目区的生态环境造成太大影响。

#### (2) 道路修建对植被的影响

本项目建设过程中需修建进场简易道路。在道路修建过程中，除了路基占用原有土地外，主要影响的是道路两侧的植被。施工完成后，由于区域内有冬季降雪，在融雪季节道路两侧有积水产生，有利于道路两侧植被的自然恢复。

### (3) 人类活动对植被的影响

项目施工过程中对植被的影响主要表现在人类和机械对植物的碾压和砍伐，使原生植被生境发生较大变化。区域单位面积上人口密度的增加将导致工程开发范围内及边缘区域地表土壤被践踏、自然植被减少。但评价区植被分布不均匀，覆盖度较低，因此，人类活动对该区域天然植被产生的不良影响非常有限。

### (4) 突发性事故对植被的影响

项目施工过程中对生态环境造成严重破坏的主要事故类型为原油和含油污水泄漏，其产生的污染物排放均会对评价范围内的植被造成不同程度的影响，影响程度与发生事故时泄漏的油量及是否发生火灾有很大关系。植被体上附着的原油越多，植物死亡率就越高，而且草本植被比乔、灌木更敏感，更易受到致命的影响。如果发生火灾，则植被的地上部分会完全被毁，但如果土壤环境未被破坏，第二年植被将会重新生长。

交通事故通常发生在道路两旁，发生的概率及影响范围均极小，仅对路边很小范围的植被产生严重污染。相对于整个开发区域而言，事故均发生于一个较小的范围内，且可通过对原油的及时清理而减轻其影响，不会对整个区域植被产生明显不利影响。本项目阜193H导眼井距离农田较近，严控车辆行驶路径，防范交通事故发生。

## 1.4对野生动物的影响分析

项目的实施对野生动物的影响主要分为直接影响和间接影响两个方面。直接影响主要表现为建设项目占地，使野生动物的生存环境被破坏或改变；间接影响主要表现为由于植被的减少或污染破坏而引起野生动物食物来源减少。由于评价区域野生动物数量少，且不是野生动物的唯一栖息地，故该建设项目对动物区域性生境不产生明显影响。

## 2、施工期土壤环境影响分析

### 2.1工程占地影响分析

本项目占地主要为井场及临时道路，施工期扰动总面积达65523m<sup>2</sup>，均为临时占地。最主要的危害是破坏了地表结构，增加了土壤风蚀量和沙漠化的可能性。在进行井场施工时，将对作业范围内的土壤表层进行干扰和破坏，土壤表层结构（包括紧实度）、肥力将受到影响，土壤易受到侵蚀。当施工结束后，人为活动的范围缩小，将使受到破坏的地表逐渐得到恢复，风蚀和荒漠化影响将随着天

然植被的恢复逐渐得到控制。

## 2.2 固体废物对土壤环境的影响

在钻井过程中会产生钻井泥浆和岩屑，本项目采用泥浆不落地技术，可以有效减缓钻井泥浆、岩屑对土壤的影响范围和程度。

## 2.3 事故状态下对土壤环境的影响

井喷是油田开发过程中的意外事故，钻井和井下作业中均可能发生井喷。一次井喷可抛洒大量的天然气和原油，其中的轻组分挥发，而重组分油对土壤有一定的影响。井喷会造成大量原油覆盖在土壤表层，使土壤表层的土壤透气性下降，理化性状发生变化，对影响范围内的土壤表层造成严重的污染。

井喷持续时间越长，对土壤造成的污染越严重。但根据已有的相关资料，井喷事故主要影响事故区域内的表层土壤。

## 3、施工期大气环境影响分析

施工期废气主要为车辆尾气、施工扬尘、柴油发电机燃料燃烧烟气、伴生气放空产生的燃烧烟气和试油期间储液罐无组织逸散的废气等。

### 3.1 车辆尾气、施工扬尘

车辆在行驶过程中会排放间断性、不连续的车辆尾气。但汽车油料均为国家合格产品，其尾气排放的污染物均符合国家标准，故其对周围环境的影响较小。

施工期间土壤被扰动后产生的尘土和施工运输车辆产生的扬尘，均会对环境空气造成一定的影响。但一般施工扬尘易于沉降，其影响将限制在较小的范围内，对周围大气环境影响较小。

### 3.2 柴油燃烧废气

本项目单井钻井周期70d，试油期180d。本项目钻井期及试油期柴油耗量见表27。根据《非道路移动污染源排放清单编制技术指南》，柴油机污染物排放系数，柴油机组燃烧废气中各污染物产生情况见表28。

表27 钻井期和油气测试期消耗柴油量

阶段	周期 (d)	柴油消耗量 (t/d)	柴油消耗总量 (t)
钻井期	140	1.5	210
试油期	360	0.16	57.6
合计			267.6

表28 柴油机污染物排放量

污染物	排污系数kg/t	柴油用量t	排放量t
CO	10.72	267.6	2.87
NO <sub>x</sub>	32.79		8.78

HC	3.39		0.91
SO <sub>2</sub>	0.02		0.005
PM <sub>10</sub>	2.09		0.56
PM <sub>2.5</sub>	2.09		0.56

本环评要求钻井期间定期对柴发电机等设备进行维护，并且采用高品质的柴油、添加柴油助燃剂等措施，在很大程度上可降低柴油燃烧污染物的排放，减轻对大气环境的影响。钻井期间排放的大气污染物将随钻井工程的结束而消失。

### 3.3伴生气燃烧

钻试过程产生的伴生气产量小且不稳定，不具备回收利用条件，通过排气管线充分燃烧后放空，属于阶段性排放，且随着钻试结束而停止产生。项目周边无集中居民区，地域空旷、扩散条件良好。

### 3.4储罐及装车无组织废气

试油期产生的采出液暂存于地面储罐，由罐车定期拉运至吉祥联合站处理，采出液在储存及装车过程中会产生无组织挥发烃类（以非甲烷总烃计），随试油期结束装车过程中产生的非甲烷总烃停止排放；项目所在地域空旷、扩散条件良好；试油期采出液储存及装载应符合《陆上石油天然气开采工业大气污染物排放标准》（GB39728-2020）要求。

综上所述，施工期间产生的废气对大气环境质量影响不大。

## 4、施工期水环境影响分析

### 4.1井下作业废水（洗井废水）和压裂返排液

试油废水主要包括井下作业废水和压裂返排液，参照《排放源统计调查产排污核算方法和系数手册》中1120 石油和天然气开采专业及辅助性活动行业系数表可知，参照采用低渗透油井加砂压裂工艺，废压裂液产生量为153.21m<sup>3</sup>/井，洗井废水产生量为27.13吨/井；本工程2口评价井，废压裂液产生量为306.42m<sup>3</sup>，洗井废水产生量为54.26吨，主要污染物为悬浮物和石油类；洗井废水和压裂返排液均排至井场专用储罐储存，最终由罐车拉运至吉祥联合站采出水处理系统处理。

### 4.2生活污水

生活用水量按每人每天80L计，则施工期间生活用水总量约为336m<sup>3</sup>；排水系数取0.80，则生活污水产生量约为268.8m<sup>3</sup>。施工工人产生的生活污水水质与居民生活污水相似，主要污染物浓度分别为化学需氧量（COD）350mg/L、氨氮（NH<sub>3</sub>-N）30mg/L、悬浮物（SS）200mg/L，则污染物产生量COD：0.09t、NH<sub>3</sub>-N：0.008t

、SS: 0.05t。

生活营地内设置1座临时防渗收集池（容积约50m<sup>3</sup>），开挖后采用HDPE防渗膜铺垫防渗，其渗透系数不低于1×10<sup>-7</sup>cm/s。该收集池用于收集和暂存生活污水，定期由吸污车清运至吉木萨尔县污水处理厂处理。

#### 4.3对地下水影响分析

项目区含水层埋深在50m~150m，一开表层套管的下土深度为800m，超出本区域地下水含水层深度，有效隔断了油井与含水层之间的联系，可保护地下水环境不受污染。试油目的层与地下水处于不同层系，在施工过程中确保套管下入指定深度，有效避免试油作业对地下水环境的影响。钻井时严格落实套管下入深度合格和固井质量合格，对洗井时产生的废水进行严格管理，基本不会对所在区域地下水产生影响。

综上所述，项目的实施对所在区域的水环境质量影响不大。

#### 4.4事故状态下水环境影响分析

##### （1）井漏事故的泥浆对地下水的影响

井漏事故对地下水的污染是钻井泥浆漏失于地下水含水层中，由于其含Ca、Na等离子，且pH、盐分较多，易造成地下含水层水质污染。

本项目采用下套管注水泥的方式进行固井，可对潜水和承压水所在的地层进行固封。在固井合格的前提下，可以有效隔离含水层与井内泥浆的交换，有效保护地下水层。

因此，推广使用清洁无害的泥浆，严格要求套管下入深度，可以有效控制钻井液在含水层中的漏失，减轻对地下水环境的影响。

##### （2）油水窜层对地下水的污染影响

钻井完井后试油过程中原油窜层污染的主要原因是：①下入的表层套管未封住含水层；②固井质量差；③工艺措施不合理或未实施。因此，为预防污染的发生和污染源的形 成，表层套管必须严格封闭含水层，固井质量应符合环保要求。

##### （3）井喷事故对地下水的污染影响

井喷事故一旦发生，大量的油气喷出井口，散落于井场周围，除造成重大经济损失外，还会造成严重的环境污染。根据测算，井喷发生后，一般需要1-2d才能得以控制。据类比资料显示，井喷污染范围在半径300m左右时，井喷持续时间2d，井喷范围内土壤表层可见有蜡状的原油喷散物，井喷的影响范围及影响程度

较大。但从事故井区土壤剖面分析，井喷事故后石油类污染物主要聚集在土壤剖面1m以内，石油类污染物很难下渗到2m以下，井喷事故对环境的影响主要表现为对其周围土壤的影响，对地下水体有一定的影响，若及时采取有效措施治理污染，井喷对地下水的影响极小。

#### (4) 对农田的影响

井喷事故发生时应及时对原油进行收集拉运，对周围及时清理，不能回收的柴油/采出液以及受污染的土壤应集中收集后交由有相应处理资质的单位进行回收处置。发生事故后，及时采取相应的措施，不会对周围农田产生明显影响。

### 5、施工期声环境影响分析

施工期噪声来源于井场、生活营地等钻前作业、钻井作业及试油作业等施工活动。噪声源主要包括柴油发电机、钻井液循环泵，以及各类施工机械，如挖土机、推土机、轮式装载车等，贯穿于整个施工过程，待施工结束后影响将消失。由于项目200m范围内无声环境敏感目标，因此对声环境质量影响很小。

### 6、施工期固体废物影响分析

固体废物主要为钻井岩屑、生活垃圾以及废防渗材料。

#### 6.1 废弃钻井泥浆

钻井泥浆的排放量依井的深度而增加，其排放量计算采用《油田开发环境影响评价文集》中的经验公式：（钻井泥浆一般要循环利用，利用率95%，只有5%随着钻井岩屑外排）

$$V = \frac{1}{8} \pi D^2 h + 18 \left( \frac{h-1000}{500} \right) + 116$$

式中：V——排到地面上的泥浆量（m<sup>3</sup>）；

D——井眼的直径（m）；

h——井深（m）；

本项目新钻井2口，总钻井进尺6900m，一开产生的泥浆为水基非磺化泥浆，二开为合成基泥浆（油基，废物代码：071-001-08）。钻井泥浆产生量见下表。

表 29 本项目钻井泥浆产生量

开钻次序	泥浆量m <sup>3</sup>		小计	钻井液体系
	阜192井	阜193H导眼井		
导眼	85.60	85.60	171.2	
一开	135.47	135.47	270.94	水基非磺化泥浆

二开	223.90	223.90	447.8	合成基泥浆（油基）
合计	444.97	444.97	889.94	/

本项目采用泥浆不落地系统，一开为水基非磺化泥浆，同岩屑一起进入不落地系统进行处理，实现固液分离，分离后的液相由钻井单位回收用于后续钻井循环使用，不外排。二开为合成油基泥浆，采用泥浆不落地系统固液分离后，液相循环使用，不外排。

## 6.2 钻井岩屑

钻井过程中，岩石经钻头和钻井液的研磨而破碎成岩屑，随钻井液排出井口，进入钻井液不落地系统处理后岩屑与钻井液分离，液体回收利用，固体岩屑拉运处理。岩屑产生量与井身结构有关，可按下式计算：

$$W=1/4\times\pi\times D^2\times h\times P$$

式中：W——产生的岩屑量，m<sup>3</sup>；

D——井眼平均井径，m；

h——裸眼长度，m；

P——膨胀系数，使用水基钻井液体系时取P=1.8，油基钻井液体系取P=4

根据井身结构计算岩屑产生量，水基岩屑按体积计，油基岩屑按质量计（ $\rho=2.5\text{g/cm}^3$ ）。各井岩屑产生量详见下表

表 30 单井钻井岩屑产生量一览表

钻井液体系	井段	体积（m <sup>3</sup> ）	质量（t）	岩屑量合计
水基钻井液	一开	102.50	/	102.50m <sup>3</sup>
油基钻井液	二开	388.22	970.55	970.55t

本项目单井产生的水基钻井岩屑102.50m<sup>3</sup>，油基钻井岩屑970.55t。本项目2口井产生的水基钻井岩屑共计205m<sup>3</sup>，油基钻井岩屑共计1941.1t。根据目前中国石油天然气股份有限公司吐哈油田分公司准东勘探开发项目经理部钻井工程的要求，钻井过程中，水基和油基泥浆及岩屑产生与处置的责任主体单位为钻井单位，准东勘探开发项目经理部负责监管。钻井单位采用泥浆不落地系统，一开为水基非磺化泥浆，同岩屑一起进入不落地系统进行处理，实现固液分离，分离后的液相由钻井单位回收用于后续钻井循环使用，不外排；固相为一般工业固废，检测达到《油气田钻井固体废物综合利用污染控制要求》（DB65/T 3997-2017）相关标准限值后用于铺路、铺垫井场综合利用，不满足综合利用要求的委托有资

质的岩屑处理单位进行处置。二开为油基泥浆，同岩屑一起进入泥浆不落地系统固液分离后，液相循环使用，固相按照危险废物进行管理（危废编号为HW08，废物代码为071-002-08），委托有危废处置资质的单位进行妥善处理。

### 6.3 生活垃圾

施工期生活垃圾产生量按0.8kg/人·d计算，则施工期间生活垃圾产生量约3.36t，生活垃圾由垃圾箱收集，待施工结束后拉运至吉木萨尔县生活垃圾填埋场进行处理。

### 6.4 废防渗材料

施工结束对场地进行清理时，会产生在防渗区域铺设的废防渗材料，拆除的未破损且未沾油防渗材料由施工单位集中回收利用，沾油的废防渗材料属于《国家危险废物名录》（2021年版）中的HW08废矿物油与含矿物油类危险废物（废物代码为900-249-08，危险特性为毒性和易燃性），施工结束后委托具有相应危险废物处置资质的单位进行处置。

综上所述，本项目产生的各类固体废物均可得到妥善处置，不会对周围环境造成不良影响。

## 7、环境风险影响分析

### 7.1 评价依据

钻井期涉及的危险物质主要为柴油；试油期涉及的危险物质主要为原油、柴油和伴生气（主要成分为天然气）。油类物质（矿物油类、生物柴油等）临界量为2500t，甲烷（天然气主要成分）临界量为10t。

钻井期柴油在井场的日常最大储量为40t，则钻井期油类物质的危险物质数量与临界量比值 $Q=0.016<1$ 。

试油期伴生气产生量少且不稳定，其最大存在总量远低于临界量；柴油在井场的日常储量为20t；试油期井场设置储油罐2个，油罐容积为60m<sup>3</sup>（共120m<sup>3</sup>），原油平均密度为0.87g/cm<sup>3</sup>，则采出液中原油最大储存量约104.4t，则试油期油类物质的危险物质数量与临界量比值 $Q=0.0418<1$ ，风险潜势为I。评价等级为简单分析。

### 7.2 环境敏感目标概况

本项目的占地类型为草地与林地，施工期生活污水排入生活营地临时生活污水储集池，拉运至吉木萨尔县污水处理厂。施工期间钻井井场内的柴油机、发电

机房、材料堆场、柴油罐、废油桶存放处、岩屑堆场等均铺设HDPE防渗膜，岩屑堆场周边建设防溢流围堰，可对土壤及包气带起到良好的防护。试油期试油废水依托吉祥联合站处理，不外排。采取上述措施后，可以有效预防和防治钻井期和试油期产生的废水、固废对土壤的污染。

### 7.3环境风险识别

#### ①风险物质识别

本工程涉及的环境风险物质主要为柴油、原油以及伴生气。其主要物化、毒理性质、危险等级划分见下表。

表 31 危险物质理化性质及危险级别分类情况

序号	名称	组分	危险性	燃烧爆炸特性参数	危险级别
1	原油	各种烃类和非烃类化合物所组成的复杂混合物	原油本身无明显毒性。遇热分解出有毒烟雾，人体大量吸入可引起危害：有刺激和麻痹作用，急性中毒者有上呼吸道刺激症状。	热值：41870kJ/kg；沸点：300~325℃；闪点：23.5℃；爆炸极限：1.1~6.4%（v）；自然燃点：380~530℃	高闪点液体
2	伴生气	主要成分包括甲烷、乙烷等	伴生气中主要包括天然气。天然气中含有的甲烷，是一种无毒气体，当空气中大量弥漫这种气体时会使人因氧气不足而呼吸困难，进而失去知觉、昏迷甚至残废。	热值：50009kJ/kg；爆炸极限：5~14%（v）；自然燃点：482~632℃	易燃气体
3	柴油	复杂烃类(碳原子数约10~22)混合物	柴油的毒性类似于煤油，但由于添加剂(如硫化酯类)的影响，毒性比煤油略大，主要有麻醉和刺激作用。柴油的雾滴吸入后可致吸入性肺炎，皮肤接触柴油可致接触性皮炎。	热值：3.3×104kJ/L；沸点范围：180~370℃和350~410℃；两类闪点：38℃	高闪点液体

#### ②生产设施风险识别

##### A、井喷事故风险

井喷为井场常见事故。钻井过程中遇到地下油、气、水层时，油、气或水窜进井内的钻井液里，加快了钻井液流动和循环的速度。如果井底压力小于地层压力，地层流体将进入井筒并推动钻井液外溢，即发生溢流。此时，如果对地下油、气压力平衡控制不当，不能及时控制溢流，会造成油、气、水或其他混合物迅速喷到地面，即发生井喷。井喷会引发油气泄漏及火灾爆炸，对空气环境、水环境及生态环境造成危害，致使人员伤亡、财产损失。

##### B、井漏事故风险

钻井施工表层套管下入深度不够或固井质量不好可能引发污染地下水事故，

如钻井液漏失造成地下水污染，油气上窜造成地下水污染等。

#### C、储罐泄漏

钻井及试油期井场设置柴油储罐，试油期井场设置有试油废水储罐和采出液储罐，储罐因质量、操作运行和管理等环节存在缺陷和失误，可能会发生泄漏，对周围地下水、土壤、大气等环境造成污染。

#### D、采出液及柴油运输风险

本项目试油期采出液由罐车拉运至吉祥联合站，项目钻试期使用的柴油燃料采用柴油罐车拉运至井场，运输过程中因车辆本身的设计、制造、操作、管理等各环节有存在缺陷的可能性，可能发生泄漏事故的风险。事故发生时罐车内液体溢出，对周围环境造成直接污染，泄漏的油气如遇到明火还可能发生火灾、爆炸事故。

### 7.4环境风险分析

钻井过程中井喷等风险事故主要对地下水产生影响，现分述如下：

#### (1) 井喷事故对地下水的影响

井喷随油藏地层压力的不同，发生概率和强度有所不同，根据现场调查，本项目油区采用抽油机进行试油，地层压力小，油井自喷能力弱，发生井喷事故概率小。发生井喷时，立即启动井控装置和防止井喷的应急预案，井喷产生的原油排至应急放喷池中，伴生气从管线另一端导入放散管点燃放空。油田采取严格的井控制度和井控措施，井喷溢流的原油和逸散的天然气可以得到很好的控制和处理，对周边环境的影响不大。

井喷事故发生时对地下水环境的影响主要是原油以面源的形式渗漏进入包气带土壤并污染地下水。污染物迁移途径为地表以下的包气带和含水层，然后随地下水流动而污染地下水。根据《石油类污染物在土壤中迁移变化规律研究》（中国石油大学桑玉全博士），不同类型土壤，对污染物的吸附能力存在差异，但总体在0~30cm深度范围内，其中对石油类污染物的吸附截留可达90%以上。石油类污染物主要聚积在土壤表层1m以内，一般很难渗入到2m以下。同时油田区域气候干旱少雨，不存在大量降水的淋滤作用。因此，井喷事故中的泄漏原油不会进入地下含水层污染地下水，对地下水环境的影响在可接受范围内。

#### (2) 井漏事故的泥浆对地下水的影响

井漏事故对地下水的污染是钻井液漏失于地下水含水层中，由于其含Ca、

Na等离子，且pH、盐分较多，造成地下含水层水质污染。

钻井液漏失于地下含水层其径流型污染的范围不大，主要发生在局部且持续时间较短。钻井过程中表层套管（隔离含水体套管）固井变径后，继续钻井数百米到达目的层。表层套管内提下钻具和钻井的钻杆自重离心力不稳定，在压力下的钻杆转动对套管产生摩擦、碰撞，均有可能对套管和固井环状水泥柱产生破坏作用，使钻井液在高压循环的过程中，从破坏处进入含水层污染地下水。此外，钻井液从固井环状水泥柱破裂处进入含水层，会对水质的硬度和矿化度的劣变起到了一定的影响。因此，使用清洁无害的水基钻井液，严格控制使用有毒有害钻井液及化学处理剂，同时严格要求套管下入深度、确保固井质量等措施，可以有效控制钻井液在含水层中的漏失，井漏事故对地下水环境的影响在可接受范围内。

### （3）油水窜层对地下水的影响

钻井完井后试油过程中原油窜层污染的主要原因是：①下入的表层套管未封住含水层；②固井质量差；③工艺措施不合理或未实施。因此，为预防污染的发生和污染源的形，表层套管必须严格封闭含水层，固井质量应符合环保要求。报废井在长期闲置过程中，在地下各种复合作用下，固井水泥被腐蚀，套管被腐蚀穿孔，封堵井口后，油气物质失去了释放通道，会通过越流管道进入含水层，参与地下水循环。虽然此时油层几乎没有多少压力，但原油仍有进入含水层污染地下水的可能，评价区内的井应确保生产井的固井质量，废弃井应全部打水泥塞，并经严格的试压以防窜漏污染地下水。

采取上述措施后，油水窜层对地下水环境的影响在可接受范围内。

### （4）储罐泄漏环境影响分析

#### ①对大气环境影响分析

储罐发生泄漏后，油类物质进入环境空气，挥发出来的气体会对周围环境空气产生影响，若遇明火可能发生火灾、爆炸，随之产生的伴生、次生污染物会对环境空气产生一定的影响。由于项目区地域空旷，扩散条件较好，发生事故后，及时采取相应的措施，不会对周围环境空气产生明显影响。

#### ②对土壤环境影响分析

泄漏的油类物质可使土壤透气性下降、土壤理化性状发生变化。泄漏情况发生时，油类物质渗入土壤孔隙，使土壤透气性和呼吸作用减弱，影响土壤中的微

生物生存，造成土壤盐碱化，破坏土壤结构，增加土壤中石油类污染物造成土地肥力下降，改变土壤的理化性质，影响土壤正常的结构和功能。油基钻井液循环罐、柴油储罐、采出物储罐及洗井废水储罐区铺设防渗膜，储罐或循环罐发生泄漏后，及时清理，受污染的土壤集中收集后有相应危废处置资质的单位进行回收处置。发生事故后，及时采取相应的措施，不会对周围土壤环境产生明显影响。

### ③对植被及农作物的影响

油类物质的泄漏对植被的影响主要分为三种途径，一是泄漏物直接粘附于植物上阻断植物的光合作用，使植物及农作物枯萎、死亡；二是柴油/采出液污染土壤造成的土壤理化性状变化间接影响植物生长，严重时会导致植物死亡；三是泄漏的柴油/采出液中的轻组份挥发，在对空气环境产生影响的同时，也对周围植物产生影响。发生事故后，及时采取相应的措施，不会对周围植被产生明显影响。

### (5) 井下作业

若本项目井下作业时产生井下作业废水（含油废水）及油品若不慎滴落在地，含油废水和落地油会对周围土壤产生污染。落地油量越大污染面积越大，对土壤的污染越严重。泄漏物进入土壤环境中，会影响土壤中微生物生存，破坏土壤结构，增加土壤中石油类污染物。

根据类比调查结果：非渗透性的基岩及粘重土壤上污染（扩展）面积较大，而疏松土质上影响扩展范围较小；粘重土壤多为耕作土，原油覆于地表会使土壤透气性下降，降低土壤肥力，影响植被的生长和恢复。在泄漏事故发生的初期，原油在土壤中下渗至一定深度，随泄漏历时的延长，下渗深度增加不大（落地原油一般在土壤内部20cm左右范围内积聚）。

建设单位井下带罐作业，作业区域铺设防渗膜防止井下作业废水和原油落地，若不慎落地应及时收集落地油及受污染土壤，由有危废处置资质的单位处理。

## 7.5环境风险评价结论

本项目设计中严格执行各种安全标准、规范，采取完善的安全措施，可有效地防止火灾、爆炸、泄漏、井喷等事故的发生。本项目的环境风险在可接受范围之内。

## 8、其它产出物影响分析

	<p>试油过程即通过计量采出物成分、数量从而获取油藏数据的过程。采出物中包括原油、采出水、伴生气以及井下压裂残留的少量压裂液等其中伴生气因产生量不稳定无法进行回收，在井场通过地面排气管线点燃放空；原油、采出水及残留压裂液等进入地面储罐，拉运至吉祥联合站原油处理系统处理。</p>
<p>运营期生态环境影响分析</p>	<p>本项目无运营期，试油结束后视试油结果决定是否转为生产井，若可转为生产井，则应当在产能开发建设前开展其环境影响评价工作。如发现该井不具开发价值或目的层不含油，则进行封井，拆除井口装置，截去地下1m内管头，最后清理场地，清除各种固体废弃物，恢复至相对自然的地貌。封井后，人员撤离，区域内没有了人为的扰动，井场范围内的自然植被会逐渐得以恢复，有助于区域生态环境的改善。</p>
<p>选址选线环境合理性分析</p>	<p>本项目新钻井不在铁路、高速公路、国道、省等重要交通干线两侧200m范围以内，不在重要工业区、大型水利设施、城镇市政设施所在区域，军事管理区、机场、国防工程设施圈定的区域，符合《新疆维吾尔自治区重点行业环境准入条件（修订）》（新环发〔2017〕1号）要求。</p> <p>探临道路选线已尽可能避开野生植物生长密集地带和减少占地；井口距离75m范围内无高压线及其它永久性设施，100m范围内无民宅，200m范围内无铁路、高速公路，500m范围内无学校、医院和大型油库等人口密集型、高危性场所。项目选址符合《钻前工程及井场布置技术要求》（SY/T5466-2013）中的相关规定。</p> <p>项目周边无其他自然保护区、风景名胜区、饮用水水源保护区、基本草原、沙化土地封禁保护区等，且无以居住、医疗卫生、文化教育、科研、行政办公等为主要功能的区域及文物保护单位，不存在环境制约因素。项目占地类型为草地与林地，已尽量减少占用植被和农作物茂密地带，且所在区域人类活动频繁，区域内野生动物数量较少，环境影响程度低，钻试工程结束后，临时占地均可到释放和恢复，建设期间产生的废气、废水和噪声消失。综上所述，项目选址选线合理。</p>

## 五、主要生态环境保护措施

施工期生态环境保护措施	<p><b>1、生态环境保护措施</b></p> <p><b>1.1生态保护措施</b></p> <p>项目占地合理规划，尽量避让植被较多的区域；严格控制施工作业带宽度，减少临时占地面积；在工程施工过程中和施工结束后，及时对施工场地进行平整，以便后期自然恢复；工程结束后，做好施工场地的恢复工作。</p> <p>（1）井场、道路临时占地保护措施要求</p> <p>①临时性占地进行合理规划，严格控制占地面积，尽量选择在植被稀少的区域。②本项目临时占地期满后，占地单位需对临时占地进行清理，拆除临时建筑物，清除废弃材料，结合地形恢复场地并平整土地，做到工完料净场地清。</p> <p>③施工过程中严格规定车辆和各类工作人员的活动范围，使之限于在施工区范围内活动，最大限度减少对植物生存环境的踩踏破坏，避免破坏植物。井场选址及井场布置严格按照《钻前工程及井场布置技术要求》（SY/T5466-2013）中要求执行。</p> <p>（2）对野生动物的生态环保措施要求</p> <p>①设计选线过程中，最大限度避免破坏野生动物的活动场所和生存环境。</p> <p>②为了更好的保护野生动物，建设单位在项目实施过程中要严格规定工作人员的活动范围，使之限于在施工作业带范围内活动，尽量不侵扰野生动物的栖息地。</p> <p>③对施工人员开展保护野生动物宣传教育工作，强化保护野生动物的观念，禁止施工人员随意惊吓、捕猎、宰杀野生动物。设置“保护野生动植物”等警示牌。</p> <p>④加强管理，确保各生产设施的正常运行，避免强噪声环境的出现，避免对野生动物的惊扰。</p> <p>（3）对植被生态保护措施</p> <p>①严格控制钻井和油气测试作业的占地面积，作业区四周设置彩带控制作业范围。</p> <p>②钻井油气测试作业结束后，对井场、临时道路进行清理、平整，地貌恢复。</p> <p>③施工过程中严格规定各类工作人员的活动范围，使之限于在临时占地范围</p>
-------------	--

内活动，最大限度减少植物生存环境的践踏破坏。

④加强对施工人员和职工的教育，强化保护野生植物的观念，不得随意踩踏野生植物。本项目钻井、施工前，应向当地相关主管部门办理征地手续，按照相关法律法规进行补偿和恢复。在征地手续办理完成前，本项目不得开工建设。

⑤施工过程中注意保护土壤成分和结构。施工结束后应对临时占地内地貌进行恢复，尽可能保持植物原有的生存环境，以利于植被恢复。

#### （4）农田的生态保护措施

①施工过程中严格规定各类工作人员活动范围，使之限于在各工区和生活区范围内活动，最大限度减少对周边农田的影响。

②确保各环保设施正常运行，污水进罐、落地油回收，避免各种污染物对土壤环境的影响，并进一步影响周边农田。

③强化风险意识，制订切实可行的风险防范与应急预案，最大限度降低风险概率，避免事故泄露和火灾爆炸事故可能对周边农田的破坏。

#### （5）经济补偿

因项目占地造成的植被损失应按规定进行经济补偿，对无法避让而占毁的梭梭等自治区一级保护野生植物应按照《新疆维吾尔自治区野生植物保护条例》（2018年9月21日）等相关法律法规做到“占一补一”，对所占植被进行恢复。

根据《自治区财政厅林业厅关于印发<新疆维吾尔自治区森林植被恢复费征收使用管理实施细则>的通知》（新财非税[2011]34号）和《自治区财政厅林业厅关于调整自治区森林植被恢复费征收标准等有关问题的通知》（新财非税[2016]22号）相关规定，“用地单位应当按照本办法规定向县级以上林业主管部门预缴森林植被恢复费”、“县级以上林业主管部门应当按照规定编制森林植被恢复费收支预决算报同级财政部门审核，并按照批准的预算以及财政部门核拨的资金安排使用”、“森林植被恢复费用专项用于林业主管部门组织的恢复森林植被、植树造林，包括调查规划设计、整地、造林、抚育、护林防火、病虫害防治、资源管护等开支，不得平调、截留或挪作他用”。本工程植被恢复费用由建设单位按规定向林业主管部门缴纳，具体补种及植被恢复由林业主管部门负责实施。

根据《中华人民共和国森林法》（2020年7月1日）第三十七条规定：“矿藏勘查、开采以及其他各类工程建设，应当不占或者少占林地；确需占用林地的，应当经县级以上人民政府林业主管部门审核同意，依法办理建设用地审批手续。占

用林地的单位应当缴纳森林植被恢复费。森林植被恢复费征收使用管理办法由国务院财政部门会同林业主管部门制定。

县级以上人民政府林业主管部门应当按照规定安排植树造林，恢复森林植被，植树造林面积不得少于因占用林地而减少的森林植被面积。上级林业主管部门应当定期督促下级林业主管部门组织植树造林、恢复森林植被，并进行检查。”

第三十八条规定：“临时使用林地的期限一般不超过二年，并不得在临时使用的林地上修建永久性建筑物。临时使用林地期满后一年内，用地单位或者个人应当恢复植被和林业生产条件。”

综上所述，本项目占地应依法办理建设用地审批手续，缴纳森林植被恢复费用，具体植被恢复由县级以上人民政府林业主管部门安排植树造林，恢复森林植被，植树造林面积不得少于因占用林地而减少的森林植被面积。不得在临时占地范围内建设永久建筑物，临时使用林地期满后一年内，建设单位应当恢复植被和林业生产条件，以便植被自然恢复。

## **1.2生态恢复方案**

### **(1) 井场生态恢复措施**

根据《陆上石油天然气开采业绿色矿山建设规范》（DZ/T0317-2018）所有施工范围需进行生态环境保护与恢复治理。

工程施工结束后，应对井场临时占地内的土地进行平整，恢复原有地貌。充分利用前期已收集的表土覆盖于井场表层，覆盖厚度根据植被类型和场地用途确定。减少植被破坏，减缓水土流失，抵制沙漠化发展将起到一定的积极作用。

### **(2) 道路生态恢复措施**

开挖路基及取弃土工程均应根据道路施工进度有计划地进行表土剥离并保存。工程结束后，弃土应及时回填、平整、压实，并利用堆存的表土对临时占地进行植被和景观恢复，与原有地貌和景观协调。临时占地的土壤恢复按照《土壤环境质量农用地土壤污染风险管控标准（试行）》（GB15618-2018）管理控制。

### **(3) 水土流失防治措施**

本项目施工时，首先要特别注意保护地表与植被，划定施工活动范围，严格控制和管理车辆及重型机械的行驶范围，所有车辆采用“一”字形作业法，避免并行开辟新路，以减少风蚀沙化活动的范围；施工中严格按照施工占地要求，划定适宜的堆料场。路基修筑开挖等作业避免在大风天施工；严格按规划的施工范围

进行施工作业，不得随意开辟施工便道。施工车辆不得随意驶离便道。

施工后期，及时做好施工后期的迹地恢复工作，包括土地平整，创造局部小环境以利于植被的恢复等。建设单位在保证做到以上措施的情况下，对防止风沙流动、促进生态环境的恢复会起到良好作用，可将水土流失的程度降低到最小限度。

#### （4）防沙治沙措施

建设单位及施工人员严格按照《新疆维吾尔自治区实施<中华人民共和国防沙治沙法>办法》中有关规定执行防沙治沙措施：

①严格控制井场、道路等工程的临时占地，按施工方案严控制扰动范围；

②道路施工时，划定施工活动范围，严格控制和管理车辆及重型机械的运行范围，所有车辆采用“一”字型作业法，临探道路应选取最短路径与油田现有公路相连接，不开辟新路，以减少风蚀沙化活动的范围；

③应在施工场地外围迎风面一侧设置移动式围挡，最大限度减少因风力作用加重局部区域沙化；

④施工结束时，应拆除并移走全部施工设备，清理所有施工固废，将井场、道路等临时占地范围进行平整，并覆土压实覆盖一层砾石，防止风蚀现象发生；

⑤为减少因施工破坏植被造成局部区域的沙化，本环评要求建设单位和施工人员须征得当地林业管理部门的批准后方可开展施工作业。建议尽可能完整保存拟建选址区域的原生植株，在施工期结束后恢复原有植被或栽种同类沙地植物，最大限度减少沙化的可能性；

⑥对于无植被生长的纯沙地区域，在施工结束时建议对遭受扰动的临时占地区域设置草方格进行固沙，阻止沙化进一步发展；

⑦施工过程中及施工期结束土壤环境恢复过程中发现临时占用土地出现沙化或者沙化程度加重的，应当及时报告当地生态环境保护部门和人民政府，并根据专业意见开展防沙治沙措施；

通过采取上述措施，可将项目建设对所在区域土壤环境造成的水土流失和沙化影响降至可接受水平。

#### （5）闭井期生态修复措施

根据《矿山生态环境保护与恢复治理技术规范(试行)》(HJ651-2013)《陆上石油天然气开采业绿色矿山建设规范》(DZ/T0317-2018)和《废弃井封井回填集输

指南（试行）》中的相关要求，勘探活动结束后，应根据景观相似原则，对勘探活动造成的土壤、植被和地表景观破坏进行恢复。对水文地质条件及道路安全有影响或重要建筑物附近的钻孔或坑井应予回填封闭，并恢复其原有生态功能。井场道路用地应严格控制占地面积和范围。道路建设及取弃土工程，均应根据道路施工进度有计划地进行表土剥离并保存，必要时应设置截排水沟、挡土墙等相应保护措施。井场道路取弃土工程结束后，弃土场应及时回填、整平、压实，并利用堆存的表土进行植被和景观恢复。道路建设施工结束后，临时占地应及时恢复，与原有地貌和景观协调。对项目区域不再使用的各项临时建（构）筑物和基础设施应全部拆除，并进行景观和植被恢复。转为其他用途的，应开展污染场地调查、风险评估与修复治理。试油期伴生气燃烧放空应远离农田、植被等。勘探后的封闭井应将井口封堵完整，采取遮挡和防护措施，并设立警示牌。建设单位将作为生态修复实施的主体。

## 2、大气污染防治措施

（1）尽量利用现有公路网络；其次是对使用频繁的道路路面进行洒水处理，运输车辆进入施工区域，应以中、低速行驶（速度 $<40\text{km/h}$ ）。

（2）井场设备的放置进行合理优化，尽可能少占土地，对工作区域外的场地严禁车辆和人员进入、占用，避免破坏植被和造成土地松动；作业场地保持一定湿度，进出车辆严格限速，装卸器材文明作业，防止沙尘飞扬。

（3）定期对钻机、柴油发电机等设备进行维护，定期对柴油发电机进行污染物排放检测，确保其污染物排放达到《非道路移动机械用柴油机排气污染物排放限值及测量方法(中国第三、四阶段)》(GB20891-2014)中的标准要求。

（4）禁止焚烧原油、废油品及各类废弃物，防止产生废气污染。

（5）钻井材料集中堆放，下垫上盖，防止起尘。

（6）试油期采用技术质量可靠的设备、仪表控制、阀门等，烃类机泵采用无泄漏屏蔽泵。

（7）试油期对各井场的设备、阀门等进行定期的检查、检修，以减少跑、冒、滴、漏的发生，消除事故隐患，防止油气泄漏进入大气环境。一旦发生泄漏事故，紧急切断油、气源，从而最大限度地减少烃类及油的排放量。

（8）试油期若伴生气量较小、不具备回收利用条件时，经过液气分离后通过放散管点火排放。若伴生气量较大时，应采取撬装天然气回收装置进行回收。

(9) 试油期原油运载工具(汽车油罐车)加强管控,采用底部装载或顶部浸没式装载方式,采用顶部浸没式装载的,出口管口距离罐底部高度应小于200mm。

### 3、水污染防治措施

#### (1) 废水处理措施

##### ①生活污水

施工期生活污水产生量约268.8m<sup>3</sup>/a,排入生活营地临时防渗收集池暂存,定期由吸污车抽出后运至吉木萨尔县污水处理厂处理。生活污水收集池采用HDPE防渗膜防渗,完井后撤除防渗膜对防渗池进行填埋。

吉木萨尔县污水处理厂工程位于吉木萨尔县城东北15km处(张家庄子村北500m),距本项目约24km。设计规模为处理污水量3万m<sup>3</sup>/d处理设施,实际建设规模为处理污水量1万m<sup>3</sup>/d。污水处理工艺采用“强化脱氮改良A2/O+絮凝沉淀滤布滤池工艺”,污泥处理工艺采用带式压榨脱水一体机浓缩脱水,消毒工艺采用紫外线消毒。工程于2015年6月动工开建,2017年10月初建成,2017年10月16日进入试运行。项目处理能力1万m<sup>3</sup>/d,目前试运行中实际处理量在0.6~0.7万m<sup>3</sup>/d。尾水输入北部荒漠地带做生态林用水。吉木萨尔县污水处理厂由新疆绿格洁瑞环境检测技术有限公司进行验收,验收监测期间,尾水排放浓度符合《城镇污水处理厂污染物排放标准》(GB18918-2002)中的一级A标准的要求。

本项目施工期生活污水量268.8m<sup>3</sup>/a,吉木萨尔县污水处理厂剩余处理能力0.3~0.4万m<sup>3</sup>/d,可以满足本工程施工期生活污水处理需求。

##### ②试油废水

试油期产生的洗井废水和压裂返排液由专用方罐收集后,拉运至吉祥联合站采出水处理系统进行处理,处理达标后全部回注油藏,不外排。

吉祥联合站采出水处理系统设计处理能力为1800m<sup>3</sup>/d,采用“重力沉降除油+微涡旋絮凝反应沉降+多介质过滤器、纤维束过滤器双料过滤处理技术”处理工艺。出水水质达到《碎屑岩油藏注水水质指标及分析方法》(SY/T5329-2022)要求后,进入注水系统回注油层。目前采出水处理系统实际处理能力为1500m<sup>3</sup>/d,吉祥联合站采出水处理系统余量可满足本项目试油废水处理需求,依托可行。

#### (2) 地下水保护措施

本次钻井过程中采用套管与地层隔离开、并在套管与地层之间注入水泥进行

固井，水泥浆返至地面，封隔疏松地层和水层。本项目表层套管的深度为800m，有效隔断了井身与地下水之间的联系，可保护地下水环境不受污染。试油目的层与地下水处于不同层系，在施工过程中确保套管下入指定深度，有效避免试油作业对地下水环境的影响。钻井时严格落实套管下入深度合格和固井质量合格，对产生的废水进行严格管理，基本不会对所在区域地下水产生影响。

此外，施工期间井场内的油罐、废水储罐、岩屑储罐、发电机、材料堆场等区域均铺设HDPE防渗膜，其渗透系数 $\leq 1 \times 10^{-7} \text{cm/s}$ ，施工过程中产生的废水能够得到妥善处理。

综上所述，项目废水在采取上述措施后不会对水环境产生不利影响。

#### 4、噪声污染防治措施

(1) 钻井期做好泥浆泵、发电机和柴油机等高噪声设备的基础减振和设置隔声罩减少噪声传播，合理安排施工时间，高噪声施工设备减少夜间使用或禁止使用；避免形成污染影响；在不能对声源采取有效措施情况下，对可能受噪声影响的油田工作人员发放噪声个人防护器材，消除噪声污染影响。

(2) 定期维护泥浆泵、钻机、柴油发电机、柴油动力机组、压裂车等高噪声设备；

(3) 做好机械设备组织，尽量避免高噪声设备同时操作。

以上措施技术经济条件可行，且优先从噪声源采取合理的技术措施，可实现噪声主动控制，减轻噪声对环境的影响。

#### 5、固废污染防治措施

本项目产生的固体废物主要为生活垃圾、水基钻井岩屑、油基钻井岩屑和防渗材料。

(1) 生活垃圾

井场和生活营地设置生活垃圾收集箱，集中收集后拉运至吉木萨尔县生活垃圾填埋场处置。

(2) 水基钻井岩屑

一开钻井采用水基钻井液，钻井时井筒返排的钻井液及岩屑经不落地设备分离，分离出的液相回用于钻井液配置，分离出的水基钻井液进专用储罐暂存，委托有资质的直接拉运处置。水基钻井岩屑处理工艺流程如下图所示。

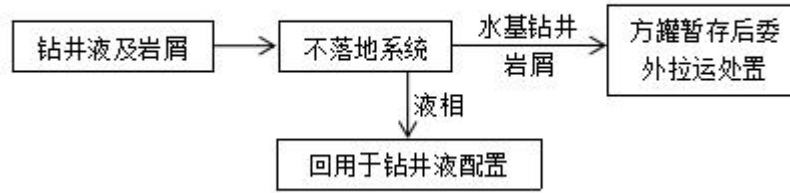


图9 水基钻井岩屑处理工艺流程图

(3) 油基钻井岩屑

二开钻井采用油基钻井液，钻井时井筒返排的钻井液及岩屑经井口振动筛、清洁器、离心机等设备进行初步分离后，进入不落地系统处理，固体经甩干机进行第一次固液分离，再由离心机对甩干机排出的液体进行第二次固液分离，实现深度分离，分离出的液相回用于钻井液配制，分离出的固相属于HW08类危险废物（废物代码：071-002-08），采用专用的方罐进行收集，罐底底部铺设渗透系数不小于 $10^{-7}$ cm/s的防渗膜，待方罐盛满后交由具有相关资质的危废处置单位进行接收、转运、处置。工艺流程见下图。

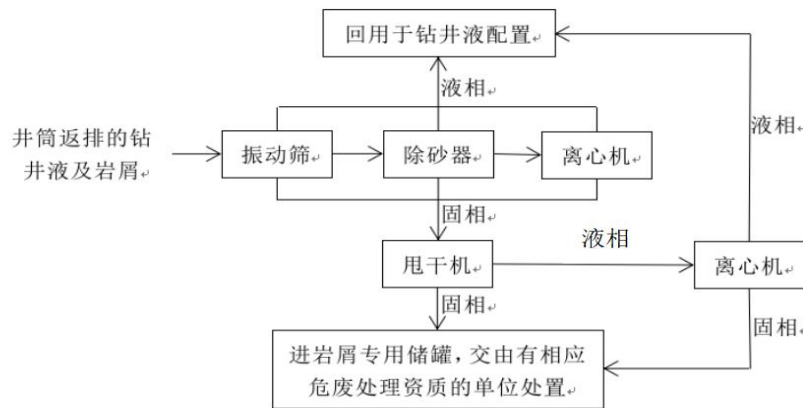


图10 油基钻井岩屑不落地处理工艺流程图

(4) 废弃钻井泥浆

本项目采用泥浆不落地系统，一开为水基非磺化泥浆，同岩屑一起进入不落地系统进行处理，实现固液分离，分离后的液相由钻井单位回收用于后续钻井循环使用，不外排，固相满足相关要求后综合利用。二开为合成油基泥浆，采用泥浆不落地系统固液分离后，液相循环使用，不外排，固相进入专用方罐，由有资质的单位进行处理。

(5) 废防渗材料

施工结束后清理场地时产生的未破损且未沾油防渗材料由施工单位集中回收利用，沾油的废防渗材料委托具有相应危险废物处置资质的单位进行处置。

#### (6) 落地油

本工程钻井期和试油期间事故状态下可能产生少量落地原油和含油污泥，落地油要求100%回收，并且采取了严格的防控措施，产生的少量落地原油及含油污泥用专用罐收集，最终交由有危险废物处置资质的单位处置。

落地原油和含油污泥按照《危险废物环境管理指南 陆上石油天然气开采》（公告[2021]第74号）的划分为废矿物油与含矿物油废物类，其危险废物编号为HW08071-001-08。考虑到转运期间的的时间间隔，钻井期间收集的落地油收集后拉运至吉祥联合站污泥暂存池定期委托有危废处置资质的单位处理。

#### (7) 机械设备废油

钻井期间使用的机械设备运行过程中需进行维护、保养、维修等工作，以使其能正常运转，此过程中将产生少量的废油，如废液压油、废润滑油、废机油等。类比调查一个钻井期机械设备产生的废油产生量不足0.5t，本工程2口评价井产生量约1t，钻井期间产生的废油由钻井公司委托有危险废物处理资质单位进行处置。

根据《危险废物环境管理指南 陆上石油天然气开采》，设备检修与维护过程间断产生的废矿物油可自行利用处置，本工程钻井期产生的废油约1t，由钻井公司委托有危险废物处理资质单位进行处置。

#### (8) 危险废物环境管理要求

施工期间应按照《危险废物环境管理指南 陆上石油天然气开采》中的危险废物环境管理要求：①落实污染环境防治责任制度。②落实危险废物识别标志制度，按照《环境保护图形标志 固体废物贮存（处置）场》（GB 15562.2）等有关规定，对危险废物的容器和收集、贮存、危险废物的场所设置危险废物识别标志。③落实危险废物管理计划制度，按照《危险废物产生单位管理计划制定指南》等有关要求制定危险废物管理计划，并报所在地生态环境主管部门备案。④落实危险废物管理台账及申报制度，建立危险废物管理台账，如实记录有关信息，并通过国家危险废物信息管理系统向所在地生态环境主管部门申报危险废物的种类、产生量、流向、贮存、处置等有关资料。⑤落实危险废物转移联单制度，转移危险废物的，应当按照《危险废物转移管理办法》的有关规定填写、运行危险废

物转移联单。

按照《危险废物收集 贮存 运输技术规范》（HJ 2025-2012）中有关规定，本项目产生的危险废物拉运应满足以下要求：

①危险废物运输应由持有危险废物经营许可证的单位按照其许可证的经营范围内组织实施，承担危险废物运输的单位应获得交通运输部门颁发的危险货物运输资质。

②废弃危险化学品的运输应执行《危险化学品安全管理条例》有关运输的规定。

③运输单位承运危险废物时，应在危险废物包装上按照《危险废物贮存污染控制标准》（GB18597-2001）附录 A 设置标志。

④危险废物公路运输时，运输车辆应按《道路运输危险货物车辆标志》（GB13392-2005）设置车辆标志。

危险废物运输时的中转、装卸过程应遵守如下技术要求：

①卸载区的工作人员应熟悉废物的危险特性，并配备适当的个人防护装备，装卸剧毒废物应配备特殊的防护装备。

②卸载区应配备必要的消防设备和设施，并设置明显的指示标志。

③危险废物装卸区应设置隔离设施，液态废物卸载区应设置收集槽和缓冲罐。

本项目产生的危险废物委托具有相应危废转运、处置资质的单位转运及处置。转运过程严格按照相关要求进行操作转运，严禁由不具备相应资质的单位私自转运。

完井后，井场废物全部进行清理、回收处理，做的“工完、料尽、场地清”。

综上所述，本项目产生的固体废物在采取上述措施后，不会对周围环境产生明显影响。

## 6、土壤污染防治措施

（1）应严格控制施工期临时占地面积，按设计及规划的施工范围进行施工作业，减少土壤扰动。

（2）施工机械及运输车辆应按规定的道路行驶，减少对土壤的碾压，减少碾压造成的土壤紧实度增加及养分流失。

（3）施工产生的建筑垃圾不得随意抛洒，应集中收集并及时清运，防止污染

物进入土壤环境造成污染。

综上所述，正常情况下，钻井及试油工程不会污染土壤环境，非正常情况下，采取有效措施后可减轻对土壤环境的影响。在做好源头控制、过程防控等措施的前提下，可避免工程实施对土壤环境产生污染影响。

## 7、环境风险防范措施

### 7.1环境风险防范措施

中国石油天然气股份有限公司吐哈油田分公司准东勘探开发项目经理部已编制突发事件应急预案，本项目纳入现有应急预案，无需另行编制应急预案、增加应急物资。本项目突发事故灾难事件主要包括：钻井过程井喷失控、着火、有毒有害气体泄漏；交通运输事故；环境污染事件等。应在预防措施上严格执行各类管理制度。主要措施是安装防喷器和井控装置（简易封井器等），使用清洁无害的水基钻井液，严格控制使用有毒有害钻井液及化学处理剂，同时严格要求套管下入深度、确保固井质量等措施，最大限度地降低井喷、井漏及油水窜层事故的发生。中国石油天然气股份有限公司吐哈油田分公司准东勘探开发项目经理部突发环境事件应急预案应按照项目建设情况及有关规定定期开展应急预案修编工作。

本项目应在预防措施上严格执行各类管理制度。主要措施是安装防喷器和井控装置（简易封井器等），使用清洁无害的水基钻井液，严格控制使用有毒有害钻井液及化学处理剂，同时严格要求套管下入深度、确保固井质量等措施，最大限度地降低井喷、井漏及油水窜层事故的发生。

#### （1）钻井作业事故防范措施

①安装防喷器前认真检查闸板心子尺寸是否与使用钻杆尺寸相符，液控系统功能是否齐全、可靠，液控管线有无刺漏现象。

②防喷器顶部安装防溢管时用螺栓连接，不用的螺孔用丝堵堵住。防溢管与防喷器的连接密封可用金属密封垫环或专用橡胶圈。防溢管处应装挡泥伞，保证防喷器组及四通各闸阀清洁、无钻井液。

③远程控制台安装在面对井架大门左侧、距井口不少于25m的专用活动房内，距放喷管线或压井管线有2m以上距离，周围留有宽度不少于2m的人行通道，周围10m内不得堆放易燃、易爆、腐蚀物品。

④放喷管线接出井口15m以外，一般情况下管线应平直并向井场两侧或后场

引出，转弯处应使用角度大于120°的铸（锻）钢弯头或具有缓冲垫的标准三通；若用钻杆，其公扣朝外；管线每隔9~11m、转弯处（前后基墩固定）、出口处用基墩或地锚固定牢靠；放喷管线出口处使用双基墩固定，距出口端不超过1.5m。辅助放喷管线执行主放喷管线标准。

⑤井控设备安装好后，按要求试压。

⑥作业班应按钻进、起下钻杆、起下钻铤和空井发生溢流四种工况，按“逢五逢十”进行防喷演习，防喷演习遵循“以司钻为中心，班自为战，从实战出发”的原则。

⑦钻进作业和空井状态应在2min、提下钻杆应在4min、提下钻铤（加重钻杆）应在5min内控制住井口。

⑧做好防硫、防喷演习讲评和记录。

⑨全井坐岗。非油、气层每小时测量一次钻井液增、减量。进入油层前50m开始每15min测量一次；提下钻杆每3-5柱（<15min）测量一次；提下钻铤每15min测量一次。

⑩在井口安装防喷器和控制装置，杜绝井喷的发生。如果钻井过程发现油气时，需在每个井场范围内建设1座应急放喷池（15m×20m×2m），应急放喷池铺设HDPE防渗材料。可以有效收集事故状态下的放喷液，防止污染地下水和土壤。

⑪井控操作实行持证上岗，各岗位的钻井人员有明确的分工，并且应经过井控专业培训。

⑫井场设置明显的禁止烟火标志；井场钻井设备及电器设备、照明灯具符合防火防爆的安全要求，井场安装探照灯，以备井喷时钻台照明。

⑬在井架、井场路口等处设风向标，发生事故时人员迅速向上风向疏散。

⑭按消防规定配备灭火器、消防铁锹和其它消防器材。

⑮事故应急救援预案。

根据项目的生产特点，制定了相应的应急预案，由项目主要负责人按照应急预案中的要求定期组织职工学习并进行演习。

## （2）硫化氢防范措施

应做好硫化氢监测和防范工作。施工井队应配至少3套的便携式硫化氢监测仪，做好硫化氢检测工作，制定防硫化氢应急预案。在井场大门口、钻台、振动筛、坐岗房、防喷器液控房等五处设立风向标（风袋、风飘带、风旗或其它适用的

装置），并在不同方向上划定两个紧急集合点，一旦发生紧急情况，作业人员可向上风方向疏散。当监测到硫化氢浓度大于15mg/m<sup>3</sup>（10ppm）时，立即按照含硫油气井作业规定配置硫化氢监测仪、正压式呼吸器等设施，按照《含硫化氢油气井安全钻井推荐作法》（SY/T5087-2005）标准规定执行。

### （3）钻井套管破损、泄漏事故风险防范措施

①钻井、固井、完井等作业严格执行各项安全操作规程，确保施工质量，防漏、防窜。

②压裂、酸化及调堵等施工作业前应将高低压管汇连接牢固，施工时应该严格控制不能超过设备额定压力；操作人员要密切注意设备运行状况，发现管件破裂刺漏等问题及时处理；作业现场应配备消防设备，以备应急救援。

③气井压裂、酸化解堵及冲砂等作业应按照设计要求均匀加砂，严禁中途停泵；冲砂管柱下放速度不宜过快，排量不能太小；更换油管速度要快并要防止井中落物。

④防腐蚀，做好地层水、天然气二氧化碳等的防腐工作。

⑤工程施工、监理单位需具备相应资质，加强对施工现场的安全组织管理和监督。

⑥建立、健全各项安全管理制度以及配套的工艺、设备安全操作规程，并严格执行。

### （4）储罐环境风险防范措施

柴油、原油罐区周边设置警示标识，严禁烟火和不相关人员靠近。日常加强油罐的管理及安全检查，防止发生泄漏等安全事故。为尽量避免管线破裂事故的发生，减轻泄漏事故对环境的影响，应该采取以下安全环保措施：

①地上储罐建立围堰，发现问题及时处理。

②加强防腐措施。金属腐蚀的本质在于金属原子在腐蚀介质的作用下，失去电子变成离子而转移到腐蚀介质中，导致金属发生破坏。本项目采用良好的绝缘涂层隔断金属表面与腐蚀介质的接触，阻止电子从金属表面流动腐蚀介质中，使金属免遭腐蚀。

③根据埋地管线所处的不同环境，采用相应的涂层防腐体系。

④建议建立防腐监测系统，随时监测介质的腐蚀状况，了解和掌握区域系统的腐蚀原因，有针对性地制定、调整和优化腐蚀控制措施。根据项目的特点，制

定相应的应急预案，由项目主要负责人按照应急预案中的要求定期组织职工学习并进行演习。

## **7.2环境风险处理措施**

一旦发生井喷，绝大多数井都能通过防喷器关闭，然后采取压井措施控制井喷；最后还可用向事故井打定位斜井等方法处理井喷，并尽快采取措施回收原油。事故处理中要有专人负责，管好电源、火源，以免火灾发生。井喷时，需要对井喷的油泥等污染物进行收集处理，运送到专门的固体废物处理场进行处理。

## **8、环境管理**

### **8.1钻前准备环境管理要求**

(1) 在修建通往井场道路时，避免堵塞和填充任何自然排水通道，施工作业机具，不得在道路、井场以外的地方行驶和作业，禁止碾压和破坏植被，禁止乱扔废弃物。

(2) 井场临时用地面积按设计划定，不得超过规定面积。

(3) 安装泥浆泵冷却水循环系统和振动筛的污水循环系统，做好各种油、水管线的试运行工作，防止油、水跑、冒、滴、漏。

(4) 井场应有排水沟。钻机底座下、机泵房、循环罐区应有排水沟，排水沟必须硬化防渗、防塌，过车地段沟上要铺钢板桥。

### **8.2钻井作业期间环境管理要求**

(1) 采用泥浆不落地工艺的井，岩屑应堆放在岩屑储罐内。

(2) 不落地岩屑应有含水率检验台帐（日报）。

(3) 现场岩屑分开存放，在同一堆场应有物理分割。

(4) 发生井喷后地面处理措施及要求：调查因井喷事故造成的地面污染情况，积极组织清除地面环境污染，恢复地貌。

### **8.3完井后环境管理要求**

(1) 妥善存放泥浆材料等化学品，不得失散在井场。废弃包装袋等应及时加以回收。

(2) 推平柴油、机油及水罐坡道，井场应平整。

(3) 井场、基地不得随处丢弃垃圾，有利用价值的废料应回收，没有利用价值的废料应送至垃圾场填埋。

## **9、环境监理**

本项目应进行施工期监理，对象主要是对作业场所及其附近植被和土壤，对作业场所控制监测可视具体情况、当地生态环境部门要求等情况而定。

施工期环境监理要求如下：

钻井作业环境管理，应有明确的环境管理方针和目标、环境管理机构和职责、环境管理程序、环境警示标志、环境培训等。钻井作业环境管理应达到以下要求：

(1) 钻前工程

**表 32 钻井工程开工环境监理检查指导表**

项目	检查内容
资料	有上钻前井场周围环境原始地貌影像资料，重点关注周围有无碾压等现象。包括：钻井上钻前对井场四个方向外延、正大门方向（明示井号）影像资料。
	钻井工程设计中环保措施和设施符合环评报告及批复要求。
	有针对性的环境突发事件应急预案。有井喷事故应急预案。
垃圾处理	井场应设置工业垃圾存储设施，上加遮盖防止风吹飘散。
	工业垃圾固定堆放。
固废管理	跑、冒、滴、漏设备区域应采取防渗处理措施，防止污染地面。
	配套不落地装置到位。
生态保护	钻井材料存储应下垫上盖。
	井场占地符合环境影响评价报告及批复要求。
	危险化学品分类摆放、标识（化学品安全技术说明书）清楚。

(2) 设备器材搬迁

制定合适的工作计划和车辆加油计划，减少沿线行驶次数和油料泄漏机会，定期检查所有车辆的泄漏情况，被污染的土壤要清除，并进行适当处理，不得向车外乱扔废弃物。

(3) 钻井施工

①封闭式井场管理，制定“钻井工程防治污染规定”，所有污染物不能出井场规定的范围；钻井过程中，严格控制用水量，节约用水；要严格实施清污分流，杜绝跑、冒、滴、漏常流水现象的发生。

②钻井材料和油料要集中管理，减少散失或漏失，对被污染的土壤应及时妥善处理，将其清除、回收；为将钻井废弃物减至最低限度，应采用有利于环境的三级废物处理方法：调整钻井工艺或使用合适的钻井液，使钻井过程产生的废弃物最少；将已经降至最低限度的钻井废弃物尽可能地循环再利用；通过合适的方式处理不能再循环利用的钻井废弃物；防止井喷、油料泄漏、污水收集池垮塌，避免发生污染事故；采取有效措施，减轻噪声污染。

**表33 钻井作业期间日常环境监理检查指导表**

项目	技术要求
固废防治	采用泥浆不落地工艺的井，岩屑应堆放在采取防渗措施的场地。
	不落地岩屑应有检测台帐。岩屑检测指标及频次按照《油气田钻井固体废物综合利用污染控制要求》（DB65/T3997-2017）要求执行。
	井场工业垃圾分类存储，上加遮盖防止风吹飘散，严禁现场抛洒、焚烧、掩埋。
	严禁废水、泥浆、废油乱排乱放。
废气防治	严禁焚烧各类废弃物。
	柴油机燃烧充分，合理匹配载荷。
噪声防治	受噪声影响的工作人员应佩戴个人防护用品。
生态保护	钻井材料储存应下垫上盖，井场周围及道路严禁洒落化工料。
	严禁施工车辆随意开道，碾压植被、扰动土壤。
	危险化学品分类摆放、标识（化学品安全技术说明书）清楚。
	严禁破坏植被、捕杀野生动物。

**(4) 施工完成**

施工完成后，做到井场整洁、无杂物；剩余污水、污泥应妥善处理。

**(5) 其它规定**

在野外施工现场不得乱扔废弃物，乱倒废油、废液；不允许破坏动物巢穴，追杀、捕猎和有意骚扰野生动物；减少施工对当地野生动、植物的影响。

**(6) 环境监测**

本次施工期监测对象主要是作业场所及其附近植被和土壤，对作业场所监测可视具体情况、当地生态环境保护部门要求等情况而定。施工期环境监测计划见表 34。

**表 34 施工期环境监测计划**

序号	环境要素	监测地点	监测项目	监测频次	监测时间
1	井场土壤	井场及井场周围10m、20m、30m和50m	石油烃（C10-C40）	1次/钻井周期	完井后
2	大气环境	项目区	非甲烷总烃	1次/钻井周期内	整个钻井期间监测1次
3	水环境	项目区地下水	石油类、耗氧量、氨氮	1次/季度	/
4	钻井和试油废水	吉祥联合站污水处理系统总出口	SS、石油类等	对污水处理系统出水进行检测	/
5	噪声	井场周围	等效连续A声级	1次/钻井周期内	整个钻井期间监测1次

运营期生态环境保护措施

本项目无运营期，试油结束后视试油结果决定是否转为生产井，若可转为生产井，则应当在产能开发建设前开展其环境影响评价工作。如发现该井不具开发价值或目的层不含油，则进行封井拆除井口装置，清理场地，清除各种固体废物，恢复至相对自然的地貌。

建设单位应严格根据《关于加强沙区建设项目环境影响评价工作的通知》(新环环评发〔2020〕138号)、《矿山生态环境保护与恢复治理技术规范(试行)》(HJ651-2013)、《陆上石油天然气开采业绿色矿山建设规范》(DZ/T0317-2018)对项目区进行针对性防沙治沙治理、生态恢复治理。在试油、试采后，立即拆除井场一切无用的临时构筑物，做到“工完、料尽、场地清”，确保采取的封井措施有效可行及时对施工场地进行平整，尽量利用井场及临时道路施工时产生的表层土对临时占地进行覆盖，通过区域内的植被依靠自然恢复。

其他

本项目实施过程中，将根据中国石油天然气股份有限公司吐哈油田分公司准东勘探开发项目经理部在环境管理上建立的健康、安全与环境管理体系(HSE管理体系)，落实各项环保和安全措施，减少项目开发对周围环境的影响。本报告提出的环境管理主要内容见下表35。

**表 35 施工期环境保护行动计划**

序号	影响因素	环保措施
1	大气环境	施工单位在钻井时应使用符合国家标准柴油，并定期对设备进行保养维护，柴油机燃烧充分，合理匹配载荷。施工现场运输车辆应低速慢行、不得超载，逸散性材料在井场堆放时，采用苫布遮盖，试油期伴生气经排气管线充分燃烧后排放；加强采出液储罐管理、并采取密闭装载方式。
2	声环境	施工单位应使用低噪声的施工设备、机械，并定期进行检修和维护，使其处于运行良好的状态
3	水环境和土壤环境	钻井液采用不落地设备进行处理后回用于钻井液配置，不外排；试油期产生的废水收集至地面储罐后由罐车拉运至吉祥联合站处理；生活污水经临时防渗收集池收集暂存，施工结束后由吸污车抽出后委托拉运至吉木萨尔县污水处理厂处理。关键区域做好符合相关环保要求的防渗措施；提高施工效率，缩短施工时间；工程结束后，做好施工场地的恢复工作。
4	固体废物	生活垃圾由垃圾箱集中收集后清运至吉木萨尔县生活垃圾填埋场处置。钻井期产生的水基钻井岩屑、油基钻井岩屑分别暂存于专用储罐，水基钻井岩屑委托有资质的单位处置；油基钻井岩屑和沾油废防渗膜委托具有相应危废处理资质的单位负责接收、转运、处置。
5	生态环境	用地面积按实际征地面积划定，不得超过规定面积；施工车辆严格按照规定路线行驶，严禁随意开道，碾压植被、破坏周边农作物、野生植被、扰动土壤，严禁捕杀野生动物；施工结束后应对临时占地进行清理、平整，植被自然恢复。

	6	环境管理	施工单位应建立环境保护档案，保存施工前后项目区的影像资料，使施工全过程各类污染物产生、去向和各个污染措施及实施情况均记录在案。建设单位要求施工单位在钻井工程开工前进行环保自查，建设单位对施工单位钻井期间进行环保日常检查并做好记录；完工交井前，建设单位主管部门现场验收，合格后方可记录为完工，做到工完料净场地清，并做好记录																																
	<p>本项目总投资约为3172万元，环保投资共为158万元，占总投资的4.98%，详见表36。</p> <p style="text-align: center;"><b>表 36 环保治理设施环保投资表</b></p> <table border="1"> <thead> <tr> <th>工程名称</th> <th>拟采取的环保措施</th> <th>环保投资 (万元)</th> <th>实施时间</th> </tr> </thead> <tbody> <tr> <td rowspan="2">废水处理</td> <td>生活污水</td> <td rowspan="2">3</td> <td rowspan="10">与钻井、试油期间同步</td> </tr> <tr> <td>洗井废水、压裂返排液</td> </tr> <tr> <td rowspan="7">固废处置</td> <td>生活垃圾</td> <td>4</td> </tr> <tr> <td>水基钻井岩屑</td> <td rowspan="2">120</td> </tr> <tr> <td>废弃油基钻井泥浆和油基钻井岩屑</td> </tr> <tr> <td>废防渗材料</td> <td>2</td> </tr> <tr> <td>落地油</td> <td>5</td> </tr> <tr> <td>机械设备废油</td> <td>2</td> </tr> <tr> <td>生态恢复</td> <td>5</td> </tr> <tr> <td rowspan="2">环境风险</td> <td>井控装置；防止井喷；柴油罐、原油罐等储罐底部铺设防渗材料或设置围堰；井场建设应急放喷池</td> <td>15</td> </tr> <tr> <td>对硫化氢气体浓度进行检测</td> <td>2</td> </tr> <tr> <td colspan="2">合计</td> <td>158</td> <td>/</td> </tr> </tbody> </table>				工程名称	拟采取的环保措施	环保投资 (万元)	实施时间	废水处理	生活污水	3	与钻井、试油期间同步	洗井废水、压裂返排液	固废处置	生活垃圾	4	水基钻井岩屑	120	废弃油基钻井泥浆和油基钻井岩屑	废防渗材料	2	落地油	5	机械设备废油	2	生态恢复	5	环境风险	井控装置；防止井喷；柴油罐、原油罐等储罐底部铺设防渗材料或设置围堰；井场建设应急放喷池	15	对硫化氢气体浓度进行检测	2	合计		158
工程名称	拟采取的环保措施	环保投资 (万元)	实施时间																																
废水处理	生活污水	3	与钻井、试油期间同步																																
	洗井废水、压裂返排液																																		
固废处置	生活垃圾	4																																	
	水基钻井岩屑	120																																	
	废弃油基钻井泥浆和油基钻井岩屑																																		
	废防渗材料	2																																	
	落地油	5																																	
	机械设备废油	2																																	
	生态恢复	5																																	
环境风险	井控装置；防止井喷；柴油罐、原油罐等储罐底部铺设防渗材料或设置围堰；井场建设应急放喷池	15																																	
	对硫化氢气体浓度进行检测	2																																	
合计		158	/																																

## 六、生态环境保护措施监督检查清单

内容要素	施工期		运营期	
	环境保护措施	验收要求	环境保护措施	验收要求
陆生生态	①严格划定路线，禁止乱碾乱轧；确保各环保设施正常运行，避免各种污染物对土壤环境的影响；②严格控制占地，严格规定各类工作人员的活动范围；③完井后施工机械、设备及时撤离，废水和固体废物全部妥善处理，现场禁止遗留，占地应清理平整；④建设单位按照相关要求办理临时占地经济补偿协议。⑤施工结束后及时对场地进行清理、平整并压实。	生态保护措施落实情况；现场无废水和固体废物遗留；井场及周边占地恢复情况。施工结束后清理、平整并压实临时占地，以利于植被自然恢复	/	/
水生生态	/	/	/	/
地表水环境	/	/	/	/
地下水及土壤环境	生活污水经临时防渗收集池收集和暂存，完工后由吸污车拉运至吉木萨尔县污水处理厂处理；②洗井废水和压裂返排液收集至专用储罐后由罐车拉运至吉祥联合站处理。	①生活污水签订清运协议；②洗井废水和压裂返排液现场无遗留。	/	/
声环境	在设备选型上要求采用低噪声的设备，施工设备定期检查维修，对噪声较大的设备采取基础减震措施；加强施工场地管理，合理疏导进入施工区的车辆，禁止运输车辆随意高声鸣笛。	/	/	/
振动	/	/	/	/
大气环境	①使用达标柴油，加强设备维护；②试油期产生的伴生气不稳定无法进行回收，经排气管线燃烧后排放；③对易起尘物料遮盖，加强车辆管理	/	/	/
固体废物	①水基钻井岩屑：采用不落地系统进行处理，交由有资质的单位进行处理；②油基钻井岩屑：经不落地系统处理后，由具有相关资质的危废处置单位负责接收、转运、处置；③废防渗材料：未破损、未沾油防渗材料由施工单位集中回收利用，沾油的废防渗材料委托具有相应危险废物处置资质的单位进行处置；④生活垃圾：集中收集后定期送至吉木萨尔县生活垃圾填埋场填埋处置	①水基钻井岩屑签订处置协议，查阅台账；②油基钻井岩屑和废防渗材料签订处置协议，查阅危险废物台账，检查现场是否有遗留；③生活垃圾签订接收协议。	/	/

电磁环境	/	/	/	
环境风险	①施工时应严格执行相关风险防范措施和规章制度，严禁违规操作加强设备维修与巡检，避免储罐泄露事故的发生；②在井口安装井控装置，杜绝井喷的发生；③定期检查固井质量，发现固井质量不合格应及时采取措施，保证固井质量合格；④加强各类储罐及放喷管线的日常管理及安全检查；⑤应将本项目纳入《中国石油天然气股份有限公司吐哈油田分公司准东勘探开发项目经理部突发环境事件应急预案》。	/	/	
环境监测	/	/	/	
其他	施工单位应建立环境保护档案，保存施工前后项目区的影像资料，使施工全过程各类污染物产生、去向和各个污染措施及实施情况均记录在案。建设单位对施工单位钻井期间进行环保日常检查并做好记录；完工交井前，建设单位主管部门现场验收，合格后方可记录为完工，做到工完料净场地清，并做好记录。	环境管理制度是否建立并完善，环保机构及人员是否设置到位；是否保留必要的影像资料。	/	

## 七、结论

本项目符合国家产业政策、“三线一单”和相关规划，选址合理，在严格执行已有各项环保政策、规定，认真落实报告中提出的污染防治措施和生态影响减缓措施的前提下，从生态环境保护角度分析建设可行。